

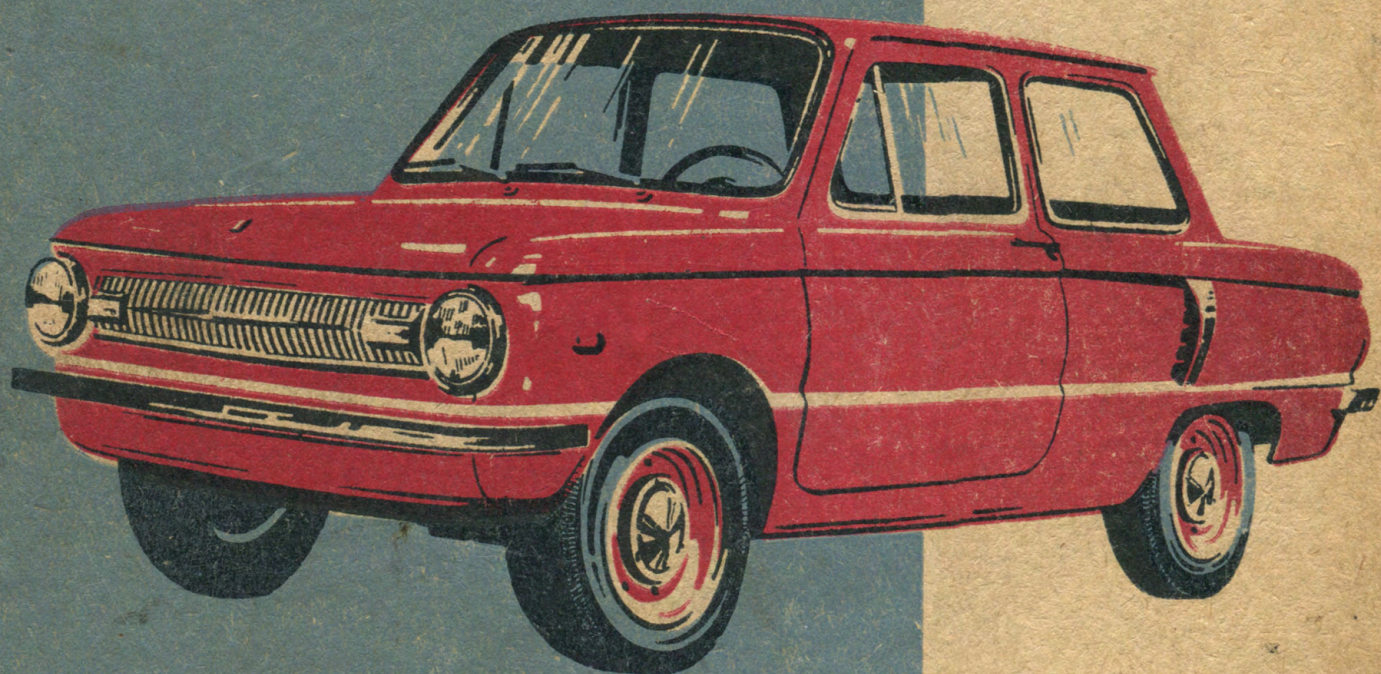
# КАТАЛОГ ДЕТАЛЕЙ



ЛЕТКОВОГО АВТОМОБИЛЯ

• ЗАПОРОЖЕЦЬ •

ЗАЗ-966 и ЗАЗ-966В



УСССР  
ЗАПОРОЖСКИЙ ОРДЕНА ТРУДОВОГО КРАСНОГО ЗНАМЕНИ  
АВТОМОБИЛЬНЫЙ ЗАВОД „КОММУНАР“

---

КАТАЛОГ ДЕТАЛЕЙ  
ЛЕГКОВОГО АВТОМОБИЛЯ  
„ЗАПОРОЖЕЦЬ“  
МОДЕЛЕЙ ЗАЗ-966 и ЗАЗ-966В



ИЗДАТЕЛЬСТВО „МАШИНОСТРОЕНИЕ“

Москва 1971

**Каталог деталей легкового автомобиля «Запорожец» моделей ЗАЗ-966 и ЗАЗ-966В** (Запорожский автозавод «Коммунар»). М., «Машиностроение», 23 л. Иллюстраций 189.

Каталог содержит технические характеристики и развернутые спецификации всех узлов и деталей автомобиля «Запорожец» моделей ЗАЗ-966 и ЗАЗ-966В. В спецификациях указаны номера узлов и деталей, их наименования и количество на автомобиль.

Спецификации каждой группы и подгруппы сопровождаются иллюстрациями конструктивных узлов и отдельных деталей, расположенных в порядке сборки.

Каталог является справочным пособием при расчете и составлении заявок на запасные детали и узлы.

Он предназначен для предприятий и организаций, занимающихся ремонтом указанных автомобилей, для индивидуальных владельцев этих автомобилей, а также для соответствующих снабженческих, бытовых и торговых организаций.

Каталог составлен конструкторско-экспериментальным отделом Запорожского автомобильного завода.

## КАК ПОЛЬЗОВАТЬСЯ КАТАЛОГОМ

В настоящем каталоге дан перечень деталей и узлов легковых автомобилей «Запорожец» мод. ЗАЗ-966 и ЗАЗ-966В.

По внешнему виду обе модели имеют одинаковую форму. Конструктивно отличаются силовыми агрегатами и рядом деталей.

На автомобиль ЗАЗ-966 устанавливается силовой агрегат модели МеМЗ-968 мощностью 43 л. с., а на автомобиль ЗАЗ-966В — силовой агрегат модели МеМЗ-966В мощностью 30 л. с.

Каталог деталей подробно иллюстрирован, и каждая иллюстрация отражает полный текст, относящийся к данной иллюстрации, что упрощает пользование каталогом и поиск нужных деталей.

Детали в каждой группе и подгруппе расположены в порядке возрастания номеров, причем название дано без указания функциональной принадлежности. Последняя указана на иллюстрации.

По семизначной системе нумерации автомобильных деталей номер детали, как например, 966-3401035 состоит из следующих элементов:

966 — шифр модели шасси автомобиля ЗАЗ-966 (первые три цифры до тире, отделяемые от семизначного номера детали);

34 — шифр группы «Рулевое управление» (первые две цифры семизначного номера детали);

01 — шифр подгруппы «Механизм рулевого управления» (вторые две цифры семизначного номера детали);

035 — собственный номер детали «Вал рулевого управления» (последние три цифры семизначного номера детали).

Нормализованные детали имеют шестизначные номера с указанием антикоррозионного покрытия (например, шайба 252155-П2 обозначает фосфатирование и промасливание).

Покрытия имеют следующие обозначения:

П — без покрытия;

П2 — фосфатирование и промасливание;

П4 — фосфатирование и окраска в черный цвет;

П8 — цинкование;

П13 — хромирование блестящее с полированием;

П29 — цинкование и пассивирование.

Каталог составлен с учетом изменений, внесенных заводом в конструкцию автомобиля по состоянию на 1 января 1970 г.

## ТЕХНИЧЕСКАЯ ХАРАКТЕРИСТИКА

Наименование	Модель	
	ЗАЗ-966	ЗАЗ-966В
<b>ОБЩИЕ ДАННЫЕ</b>		
Количество мест (включая водителя) . . . . .	4	
Габаритные размеры в мм:		
длина . . . . .	3730	
ширина . . . . .	1535	
высота . . . . .	1370	
База в мм . . . . .	2160	
Колея в мм:		
передних колес . . . . .	1220	
задних колес . . . . .	1200	
Наименьший дорожный просвет в мм . . . . .	190	
Наименьший радиус поворота в м . . . . .	5,5	
Масса автомобиля в кг:		
сухой . . . . .	720	680
снаряженный . . . . .	780	740
Максимальная скорость в км/ч . . . . .	120	100
Контрольный расход топлива на 100 км (при скорости 30—40 км/ч) в л . . . . .	5,9	
Топливо . . . . .	Бензин А-76	Бензин А-76, А-72
<b>ДВИГАТЕЛЬ</b>		
Тип двигателя . . . . .	Бензиновый, четырехтактный верхнеклапанный, V-образный, четырехцилиндровый	
Модель . . . . .	MeM3-968	MeM3-966B
Диаметр цилиндров и ход поршня в мм . . . . .	76×66	72×54,5
Рабочий объем цилиндров в л . . . . .	1,196	0,887
Мощность максимальная в л. с. . . . .	43 (при 4200—4400 об/мин)	30 (при 4000—4200 об/мин)
Крутящий момент максимальный в кг·м . . . . .	7,8 (при 2700—2900 об/мин)	5,3 (при 2800—3000 об/мин)
Степень сжатия . . . . .	7,2	6,5
<b>СИЛОВАЯ ПЕРЕДАЧА</b>		
Сцепление . . . . .	Одноступенчатое, сухое	
Коробка передач . . . . .	Механическая четырехступенчатая, с синхронизаторами на всех передачах переднего хода	Механическая четырехступенчатая, с синхронизаторами второй, третьей и четвертой передачи
Передаточные числа:		
первой передачи . . . . .	3,8	3,73
второй   » . . . . .	2,12	2,29
третьей   » . . . . .	1,409	1,39
четвертой   » . . . . .	0,964	0,964
заднего хода . . . . .	4,165	4,76
Карданные шарниры . . . . .	Два на полуосях	
Главная передача . . . . .	Коническая, передаточное число 4,125	Коническая, передаточное число 4,63

Наименование	Модель		
	ЗАЗ-966	ЗАЗ-966В	
<b>ХОДОВАЯ ЧАСТЬ</b>			
Подвеска:	Независимая, торсионная, бесшкворневая		
передняя . . . . .	Независимая, пружинная		
задняя . . . . .	Гидравлические, телескопические, двухстороннего действия		
Амортизаторы . . . . .	Штампованные, дисковые		
Колеса . . . . .	Камерные или бескамерные 5,20—13" (155×330 мм или 130×330 мм)		
Шины . . . . .			
<b>РУЛЕВОЕ УПРАВЛЕНИЕ</b>			
Тип . . . . .	Глобоидальный червяк с двойным роликом		
Передаточное число . . . . .	17		
<b>ТОРМОЗА</b>			
Основной тормоз . . . . .	Колодочный с автоматической регулировкой зазоров, с гидравлическим приводом		
Стояночный . . . . .	На задние колеса с механическим приводом		
<b>ЭЛЕКТРОБОРУДОВАНИЕ</b>			
Номинальное напряжение в в . . . . .	12		
Система проводки . . . . .	Однопроводная		
Аккумуляторная батарея . . . . .	6СТ-42		
Генератор . . . . .	Г-502А		
Реле-регулятор . . . . .	РР310		
<b>КУЗОВ</b>			
Тип . . . . .	Закрытый, цельнометаллический несущий, двухдверный		
<b>ЗАПРАВОЧНЫЕ ЕМКОСТИ В л</b>			
Топливный бак . . . . .		30	
Система смазки двигателя . . . . .	3,35		2,8
Воздушный фильтр . . . . .		0,2	
Картер коробки передач и главной передачи . . . . .		1,5	
Картер рулевого механизма . . . . .		0,13	
Амортизаторы:			
передние (каждый) . . . . .		0,185	
задние (каждый) . . . . .		0,230	
Система гидравлического привода тормозов . . . . .		0,4	
Система гидравлического привода выключения сцепления . . . . .	0,3		—
<b>РЕГУЛИРОВОЧНЫЕ ДАННЫЕ</b>			
Зазоры в клапанном механизме (при 15—20° С) в мм:			
для впускных клапанов . . . . .		0,08	
» выпускных » . . . . .		0,1	
Давление масла в системе смазки двигателя (при 85° С 3000 об/мин) в кг/см <sup>2</sup> . . . . .		1,2	
Свободный ход в мм:			
педали сцепления . . . . .	34—46		20—40
» тормоза . . . . .		3—6	
Сход колес передних в мм . . . . .		1—3	
Развал передних колес . . . . .		0° 40' ± 0° 20'	
Давление в шинах в кг/см <sup>2</sup> :			
передних колес . . . . .		1,5—1,7	
задних колес . . . . .		1,7—1,9	

## УКАЗАТЕЛЬ ГРУПП И ПОДГРУПП УЗЛОВ И ДЕТАЛЕЙ

Группа	Подгруппа	Наименование	Стр.	Группа	Подгруппа	Наименование	Стр.	
10	<b>Двигатель</b>				17	<b>Коробка передач</b>		
	1000	Двигатель в сборе . . . . .	10	1700		Коробка передач в сборе . .	10	
	1001	Подвеска силового агрегата	11	1701		Коробка передач . . . . .	49	
	1002	Картер коленчатого вала	12	1702		Механизм переключения пе- редач . . . . .	52	
	1003	Головка цилиндров . . . . .	12	1703		Привод управления меха- низмом . . . . .	56	
	1004	Поршни и шатуны . . . . .	12					
	1005	Коленчатый вал и маховик	16					
	1006	Распределительный вал . . . . .	20	24		<b>Мост задний</b>		
	1007	Клапаны и толкатели . . . . .	22			2400	Мост задний в сборе . . . . .	58
	1008	Газопровод . . . . .	25			2402	Передача главная . . . . .	58
	1009	Масляный картер . . . . .	25			2403	Дифференциал и полуоси	58
	1010	Приемник масляного насоса	25			28	<b>Рама</b>	
	1011	Масляный насос . . . . .	28				2802	Брызговик . . . . .
	1013	Масляный радиатор . . . . .	28	2803			Буфер передний . . . . .	64
	1014	Вентиляция картера . . . . .	28	2804			Буфер задний . . . . .	64
	1016	Привод распределителя за- жигания . . . . .	28	2807			Крепление переднего номер- ного знака . . . . .	64
1017	Центробежный маслоочисти- тель . . . . .	28	2808	Крепление заднего номер- ного знака . . . . .	64			
11	<b>Система питания</b>			29	<b>Подвеска автомобиля</b>			
	1101	Бензиновый бак . . . . .	31		2900	Подвеска автомобиля задняя	65	
	1103	Пробка бензинового бака	31		2901	Подвеска передняя в сборе	65	
	1104	Бензопроводы . . . . .	31		2902	Торсионы и пружины перед- ней подвески . . . . .	65	
	1106	Бензиновый насос . . . . .	31		2904	Рычаги передней подвески	65	
	1107	Карбюратор . . . . .	34					
	1108	Привод управления заслон- ками карбюратора . . . . .	34		2905	Амортизаторы передней под- вески . . . . .	68	
	1109	Воздушный фильтр . . . . .	37		2912	Пружины задней подвески	69	
12	<b>Система выпуска газов</b>			2914	Рычаги задней подвески . .	69		
	1201	Глушитель . . . . .	25	2915	Амортизаторы задней под- вески . . . . .	69		
13	<b>Система охлаждения</b>			30	<b>Передняя ось</b>			
	1300	Терморегулятор . . . . .	38		3001	Передняя ось и поворотные кулаки . . . . .	65	
	1306	Термостат . . . . .	38		3003	Рулевые тяги . . . . .	69	
	1308	Вентилятор . . . . .	38					
	1309	Кожух вентилятора . . . . .	41		31	<b>Колеса и ступицы</b>		
16	<b>Сцепление</b>			3101		Колеса . . . . .	72	
	1601	Сцепление . . . . .	43	3102		Колпаки колес . . . . .	72	
	1602	Привод выключения сцепле- ния . . . . .	46	3103		Ступицы передних колес	72	
				3104		Ступицы задних колес . . . . .	72	
				3105		Держатель запасного колеса	72	
				3106		Шины . . . . .	72	

Группа	Под-группа	Наименование	Стр.
34		<b>Рулевое управление</b>	
	3400	Рулевое управление в сборе	74
	3401	Механизм рулевого управления	74
	3402	Колесо рулевого управления	74
	3403	Крепление рулевого управления	74
35		<b>Тормоза</b>	
	3501	Тормоза ножные передние	76
	3502	Тормоза ножные задние	76
	3504	Тормозная педаль и привод	78
	3505	Цилиндр главный гидротормоза	78
	3506	Трубопроводы	78
	3508	Управление ручным тормозом	80
	37		<b>Электрооборудование</b>
3701		Генератор и выпрямитель	81
3702		Реле-регулятор и реле блокировки	81
3703		Аккумуляторная батарея	82
3704		Замок зажигания	83
3705		Катушка зажигания	83
3706		Распределитель зажигания	84
3707		Свечи и провода зажигания	83
3708		Стартер и включатель стартера	85
3709		Центральный переключатель света	85
3710		Ножной переключатель света	85
3711		Фара	88
3712		Подфарники	88
3713		Освещение щитка приборов	
3714		Освещение кузова внутреннее	88
3715		Лампы подкапотная и переносная	88
3716		Фонари задние	88
3717		Освещение номерного знака	88
3720		Включатель света сигнала «Стоп»	91
3721		Сигнал звуковой	91
3722		Предохранители	92
3723		Соединители электропроводов	92
3724		Электропровода	93
3726	Указатели поворотов	92	
3731	Указатели габаритов	88	
3741	Электрооборудование отопительной установки	93	
38		<b>Приборы</b>	
	3802	Спидометр	95
	3803	Лампы контрольные	95
	3805	Щиток приборов	95
	3806	Датчик указателя уровня бензина	95
	3807	Датчик указателя температуры масла	95
	3810	Датчик аварийного давления масла	95

Группа	Под-группа	Наименование	Стр.	
39		<b>Инструмент и принадлежности</b>		
	3901	Инструмент	96	
50		<b>Кузов</b>		
	5000	Кузов в сборе	97	
51		<b>Пол (основание), кузова</b>		
	5107	Крышки люков	98	
	5109	Коврики пола и багажника	98	
	5110	Пол багажника	98	
52		<b>Окно ветровое</b>		
	5205	Стеклоочиститель	99	
	5206	Стекла и уплотнители	99	
	5208	Омыватель ветрового стекла	99	
53		<b>Передок кузова</b>		
	5302	Обивка передка	101	
	5303	Ящик вещевой	101	
	5304	Вентиляция передка	102	
54		<b>Боковина кузова</b>		
	5402	Обивка боковины	104	
	5403	Окно боковины	99	
56		<b>Задок кузова</b>		
	5601	Детали задка	97	
	5603	Окно задка	99	
	5604	Капот задка	105	
	5605	Петли и упор капота задка	105	
	5606	Замок капота задка и привод замка	105	
	5629	Воздухоприток задка	106	
57		<b>Крыша</b>		
	5700	Крыша в сборе	97	
	5701	Детали крыши	107	
	5702	Обивка крыши	107	
61		<b>Дверь</b>		
	6100	Дверь в сборе	104	
	6102	Обивка двери	104	
	6103	Окно двери	108	
	6104	Стеклоподъемник двери	108	
	6105	Замок и ручки двери	110	
	6106	Навеска двери	104	
	6107	Уплотнение двери	104	
	69		<b>Переднее сиденье</b>	
		6900	Переднее сиденье в сборе	111
6902		Обивка переднего сиденья	111	
6903		Подушка переднего сиденья	111	
6904		Механизм регулировки положения сиденья	111	
6905		Спинка переднего сиденья	111	
6906	Подлокотник передний	111		



Группа	Под-группа	Наименование	Стр.
70		<b>Заднее сиденье</b>	
	7000	Заднее сиденье в сборе	113
	7002	Обивка заднего сиденья	113
	7003	Подушка заднего сиденья	113
	7005	Спинка заднего сиденья	113
81		<b>Вентиляция и отопление кузова</b>	
	8101	Отопление кузова . . . . .	114
	8102	Обогрев ветрового стекла	114
	8106	Отопительная установка в сборе . . . . .	114
	8107	Монтаж отопительной установки . . . . .	116
	8123	Система питания отопителя	118

Группа	Под-группа	Наименование	Стр.
82		<b>Принадлежности кузова</b>	
	8201	Зеркало заднего вида . . . . .	119
	8202	Поручень . . . . .	119
	8204	Козырек противосолнечный	119
	8206	Упор для ног . . . . .	119
	8212	Орнаменты и декоративные надписи . . . . .	120
84		<b>Оперение</b>	
	8401	Облицовка передка . . . . .	97
	8402	Капот передка . . . . .	121
	8403	Крыло переднее . . . . .	97
	8406	Замок капота передка и привод замка . . . . .	121
	8407	Петля и упор капота передка	121

## УКАЗАТЕЛЬ НОРМАЛИЗОВАННЫХ ДЕТАЛЕЙ

Наименование	Стр.	Наименование	Стр.
Болты . . . . .	122	Шплинты . . . . .	136
Болты шестигранные с уменьшенной головкой . . . . .	122	Шплинт-проволока . . . . .	136
Болты с полукруглой головкой и квадратным подголовком . . . . .	124	Штифты . . . . .	137
Шпильки . . . . .	124	Штифты цилиндрические с фаской под углом 30° . . . . .	137
Винты . . . . .	124	Штифт с канавкой . . . . .	137
Винты с полукруглой головкой . . . . .	124	Пальцы . . . . .	137
Винты с потайной головкой . . . . .	125	Пробка резьбовая коническая с шестигранной головкой . . . . .	138
Винты с цилиндрической головкой и сферой . . . . .	125	Винты специальные . . . . .	138
Винты с цилиндрической головкой . . . . .	126	Винты стопорные . . . . .	138
Винты с плоской головкой . . . . .	126	Винт специальный . . . . .	138
Винт с полукруглой головкой и крестообразным шлицем . . . . .	126	Винты специальные . . . . .	139
Винты с полупотайной головкой и крестообразным шлицем . . . . .	126	Винт специальный самонарезающий . . . . .	139
Винты самонарезающие (для металла) . . . . .	127	Болты специальные . . . . .	139
С полупотайной головкой . . . . .	127	Гайки специальные . . . . .	142
С плоской головкой . . . . .	127	Гайка специальная . . . . .	142
С полупотайной головкой и крестообразным шлицем . . . . .	127	Гайка пластинчатая . . . . .	143
Гайки . . . . .	127	Гайка специальная регулировочная . . . . .	144
Гайки шестигранные чистые . . . . .	127	Шайбы специальные . . . . .	144
Гайки шестигранные низкие . . . . .	128	Шайбы специальные . . . . .	144
Гайки шестигранные высокие . . . . .	129	Шайба пружинная зубчатая специальная . . . . .	145
Гайки шестигранные . . . . .	129	Шайба волнистая специальная . . . . .	146
Гайка шестигранная прорезная . . . . .	129	Заклепка разводная специальная . . . . .	147
Гайки шестигранные прорезные низкие . . . . .	130	Шплинты специальные . . . . .	147
Гайка-барашек . . . . .	130	Шпильки специальные . . . . .	148
Гайка чистая шестигранная самоконтрящаяся высокая . . . . .	130	Кольца стопорные . . . . .	148
Гайка шестигранная самоконтрящаяся низкая . . . . .	131	Палец специальный . . . . .	149
Шайбы . . . . .	131	Шпонки . . . . .	149
Шайбы черные плоские . . . . .	131	Штуцеры специальные . . . . .	150
Шайбы пружинные . . . . .	132	Штуцеры специальные . . . . .	150
Шайбы стопорные с внутренними зубцами . . . . .	134	Штуцер угловой . . . . .	150
Шайбы стопорные с наружными зубьями . . . . .	135	Пистон пружинный . . . . .	151
Шайба облицовочная для винтов с полупотайной головкой . . . . .	135	Пресс-масленки . . . . .	151
Шайба стопорная зубчатая коническая . . . . .	135	Пробка специальная . . . . .	152
Заклепка разводная . . . . .	136	Заглушка специальная . . . . .	152
Шплинты . . . . .	136	Прокладка специальная . . . . .	152

## УЗЛЫ И ДЕТАЛИ

### Группы 10 и 12. ДВИГАТЕЛЬ И СИСТЕМА ВЫПУСКА ГАЗОВ

№ детали	Наименование	Количество на автомобиль		№ детали	Наименование	Количество на автомобиль	
		ЗАЗ-966	ЗАЗ-966В			ЗАЗ-966	ЗАЗ-966В

#### Подгруппа 1000. Двигатель в сборе (рис. 1)

968-1000300	Агрегат силовой	1	—	966В-1000400	Двигатель . . . . .	—	1
968-1000400	Двигатель . . . . .	1	—	968-1700010	Коробка передач . . . . .	1	—
966В-1000300	Агрегат силовой . . . . .	—	1	968В-1700010	Коробка передач . . . . .	—	1

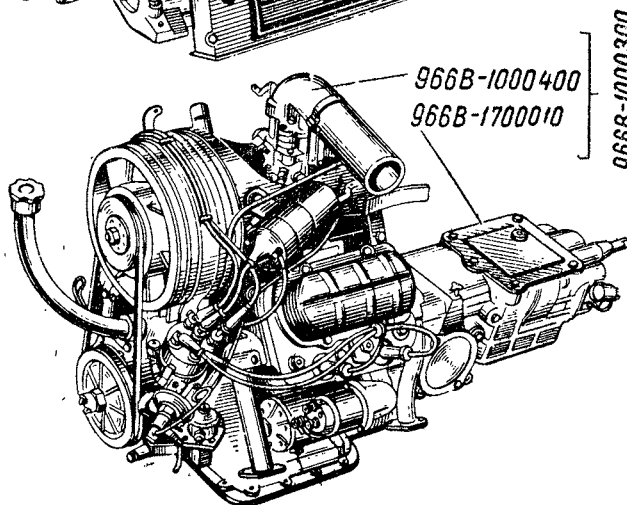
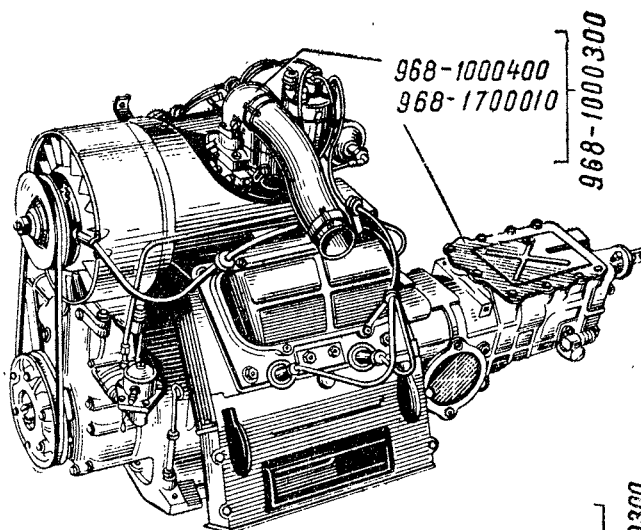


Рис. 1

№ детали	Наименование	Количество на автомобиль		№ детали	Наименование	Количество на автомобиль	
		ЗАЗ-966	ЗАЗ-966В			ЗАЗ-966	ЗАЗ-966В

**Подгруппа 1001. Подвеска силового агрегата (рис. 2)**

966-1001005	Поперечина передняя	1	—	966-1001081	Кронштейн . . . . .	1	—
966В-1001005-А	Поперечина передняя	—	1	966В-1001081	Кронштейн . . . . .	—	1
965-1306270	Шпилька . . . . .	4	4	966В-1001084	Втулка . . . . .	1	1
250511-П8	Гайка . . . . .	4	4	965-1001085	Подушка нижняя	1	1
252155-П2	Шайба . . . . .	4	4	966-1001085	Подушка нижняя	—	—
966-1001012	Кронштейн правый	1	1	965-1001086	Подушка верхняя	1	1
966-1001013	Кронштейн левый	1	1	200345-П2	Болт . . . . .	1	1
201518-П8	Болт . . . . .	4	4	385854-П8	Шайба . . . . .	1	—
252136-П2	Шайба . . . . .	4	4	385850-П8	Шайба . . . . .	—	1
965-1001020-А1	Подушка . . . . .	2	2	251665-П8	Гайка . . . . .	1	1
201542-П2	Болт . . . . .	2	2	965-1306270	Шпилька . . . . .	4	4
252137-П2	Шайба . . . . .	2	2	250511-П8	Гайка . . . . .	4	4
252007-П8	Шайба . . . . .	2	2	252155-П2	Шайба . . . . .	4	4
250511-П8	Гайка . . . . .	4	4	201537-П8	Болт . . . . .	2	2
252155-П2	Шайба . . . . .	4	4	252007-П8	Шайба . . . . .	2	2
966В-1001055	Поперечина задняя	1	1	252137-П2	Шайба . . . . .	2	2

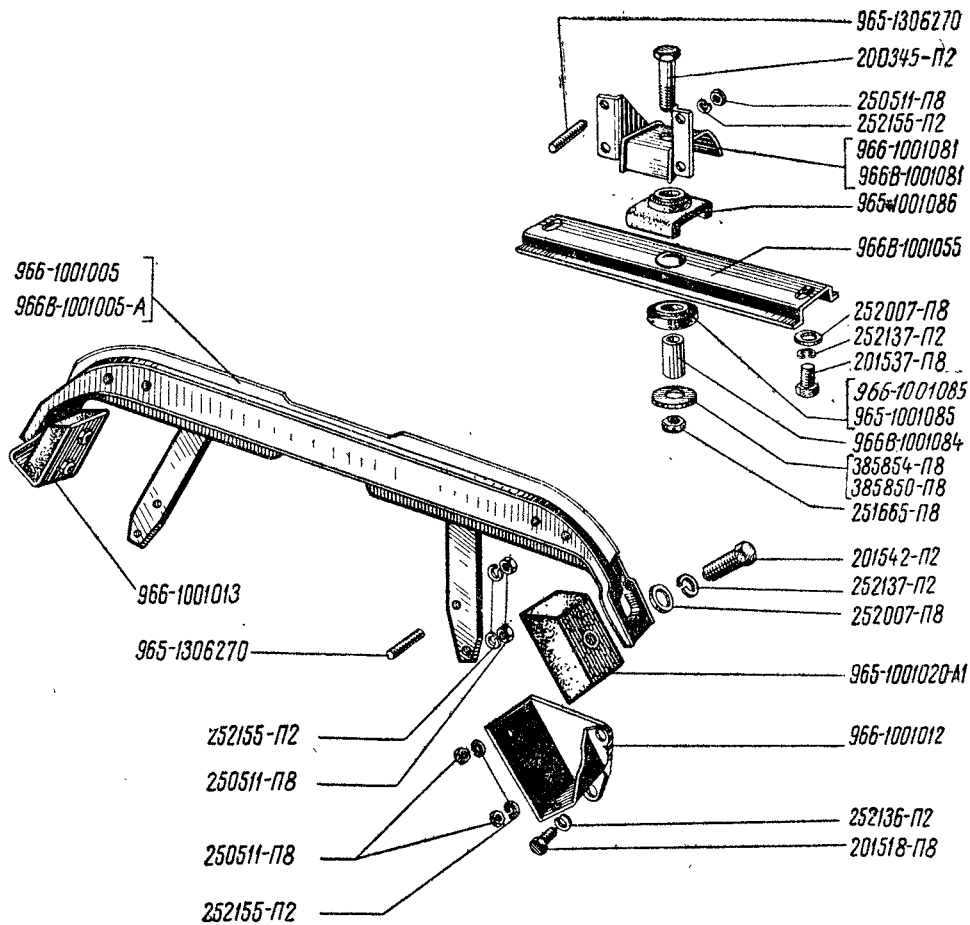


Рис. 2

№ детали	Наименование	Количество на автомобиль		№ детали	Наименование	Количество на автомобиль	
		ЗАЗ-966	ЗАЗ-966В			ЗАЗ-966	ЗАЗ-966В
<b>Подгруппа 1002. Картер коленчатого вала (рис. 3)</b>							
968-1002010	Картер коленчатого вала в сборе . . . . .	1	—	252269-П2	Шайба . . . . .	12	—
968-1002015	Картер коленчатого вала . . . . .	1	—	968-1002072-А2	Отражатель . . . . .	1	—
968-1002039	Шпилька . . . . .	4	—	222773-П8	Винт . . . . .	2	—
968-1002060	Крышка . . . . .	1	—	965-1003018-Б	Гайка . . . . .	8	—
966А-1002062	Штифт . . . . .	2	—	965-1003030-А	Шайба . . . . .	8	—
968-1002064	Прокладка . . . . .	1	—	965-1003035-Б	Гайка в сборе . . . . .	8	—
200226-П8	Болт . . . . .	12	—	252006-П2	Шайба . . . . .	8	—
				968-1003016	Шпилька . . . . .	16	—
				968-1002350	Рым подъемный . . . . .	2	—
<b>Подгруппа 1002. Картер коленчатого вала (рис. 4)</b>							
965-1002010-В	Картер коленчатого вала . . . . .	—	1	965-1003016-Д2*	Шпилька . . . . .	—	16
291780-П	Шпилька . . . . .	—	4	965-1003018-Б	Гайка . . . . .	—	8
966-1002058-В	Крышка . . . . .	—	1	965-1003030-А	Шайба . . . . .	—	8
966А-1002062	Штифт . . . . .	—	2	965-1003035-Б	Гайка в сборе . . . . .	—	8
965-1002064	Прокладка . . . . .	—	1	252006-П2	Шайба . . . . .	—	8
200226-П8	Болт . . . . .	—	10	965-1005102	Болт стяжной . . . . .	—	1
252269-П2	Шайба . . . . .	—	10	965-1005104	Гайка . . . . .	—	1
				252006-П2	Шайба . . . . .	—	2
<b>Подгруппа 1003. Головка цилиндров (рис. 5)</b>							
968-1003010	Головка цилиндров с клапанами . . . . .	2	—	968-1003270-А	Прокладка . . . . .	2	—
968-1003011	Головка цилиндров . . . . .	2	—	965-1010076-Б	Шпилька . . . . .	8	—
965-1003050-А	Футорка свечи . . . . .	4	—	250508-П8	Гайка . . . . .	8	—
965-1003051	Штифт . . . . .	8	—	252004-П8	Шайба . . . . .	8	—
968-1003264	Крышка . . . . .	2	—	965-1003292-А	Уплотнитель . . . . .	2	—
<b>Подгруппа 1003. Головка цилиндров (рис. 6)</b>							
966А-1003010	Головка цилиндров с клапанами . . . . .	—	2	965-1003270-Б2	Прокладка . . . . .	—	2
966А-1003011	Головка цилиндров . . . . .	—	2	965-1010076-Б	Шпилька . . . . .	—	8
965-1003050-А	Футорка свечи . . . . .	—	4	250508-П8	Гайка . . . . .	—	8
965-1003051	Штифт . . . . .	—	8	252004-П8	Шайба . . . . .	—	8
965-1003264-В	Крышка . . . . .	—	2	965-1003292-А	Уплотнитель . . . . .	—	2
<b>Подгруппа 1004. Поршни и шатуны (рис. 7)</b>							
968-1002021-А	Цилиндр . . . . .	4	—	968-1004045*	Шатун в сборе . . . . .	4	—
968-1002022	Прокладка . . . . .	4—8	—	968-1004052	Втулка . . . . .	4	—
968-1004014	Поршень с пальцем . . . . .	4	—	968-1000104	Вкладыш шатуна (комплект) . . . . .	1	—
968-1004015	Поршень . . . . .	4	—		Болт с гайкой (комплект) . . . . .	1	—
968-1004020	Палец поршневой . . . . .	4	—	968-1004061*	Шплинт . . . . .	8	—
968-1004022	Кольцо стопорное . . . . .	8	—	258038-П			
968-1000101	Поршневые кольца (комплект) . . . . .	1	—				
<b>Подгруппа 1004. Поршни и шатуны (рис. 8)</b>							
966-1002021-А3	Цилиндр . . . . .	—	4	965-1004045-А	Шатун в сборе . . . . .	—	4
965-1002022	Прокладка . . . . .	—	4—8	965-1004052	Втулка . . . . .	—	4
966-1004014*	Поршень с пальцем . . . . .	—	4	965-1000114-А*	Вкладыши шатунные (комплект) . . . . .	—	1
966-1004015-А	Поршень . . . . .	—	4		Болт с гайкой (комплект) . . . . .	—	1
966-1004020	Палец поршневой . . . . .	—	4	965-1000110-Б2	Шплинт . . . . .	—	8
965-1004022-А	Кольцо стопорное . . . . .	—	8	258024-П2			
966-1000101 *	Поршневые кольца (комплект) . . . . .	—	1				

\* См. приложение.

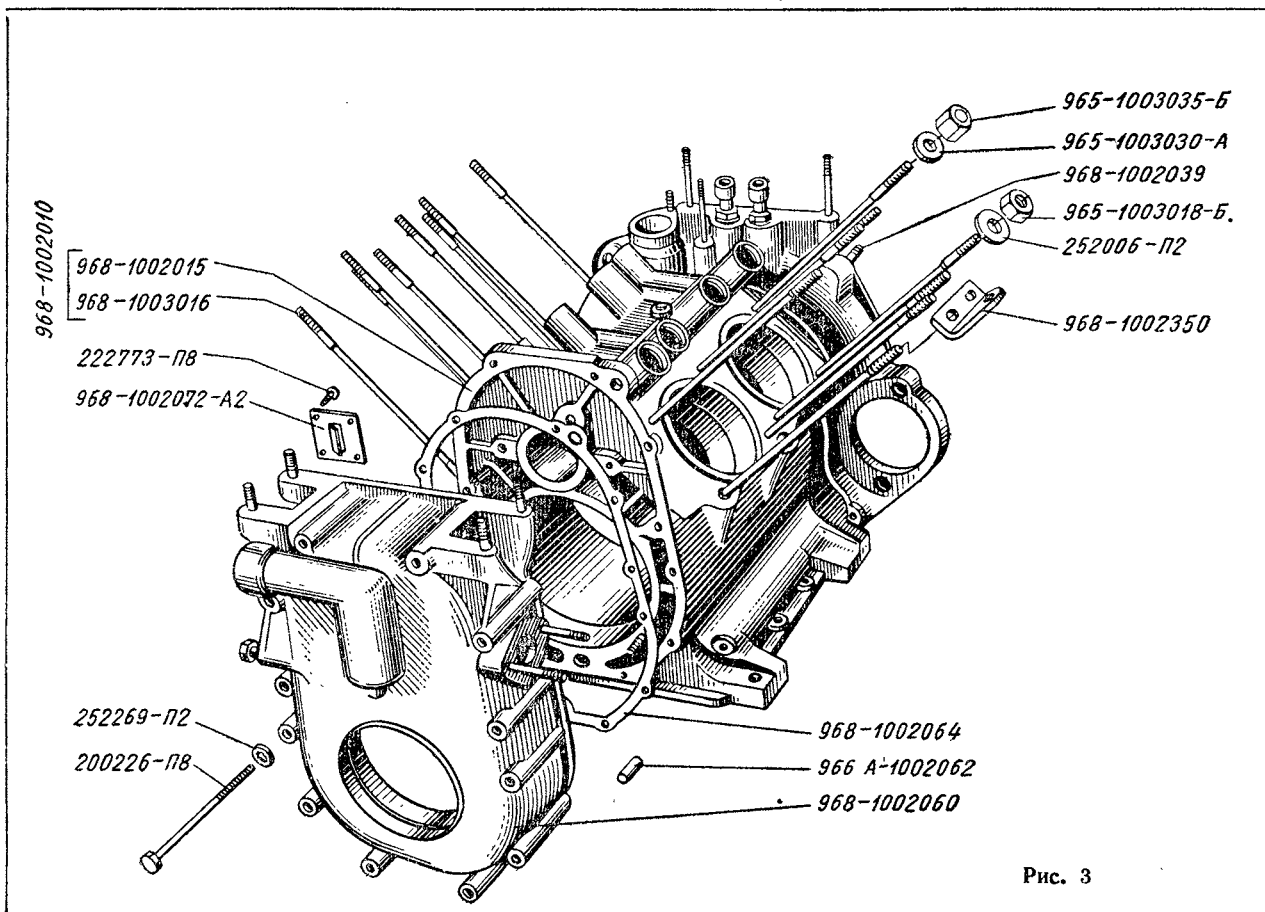


Рис. 3

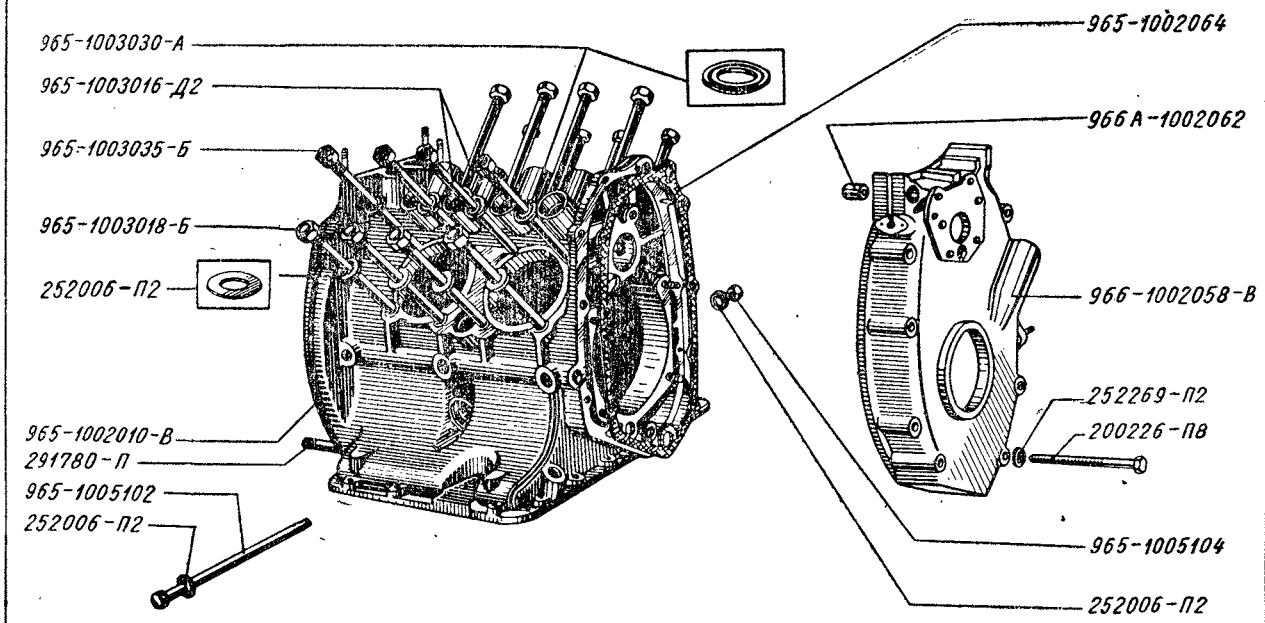
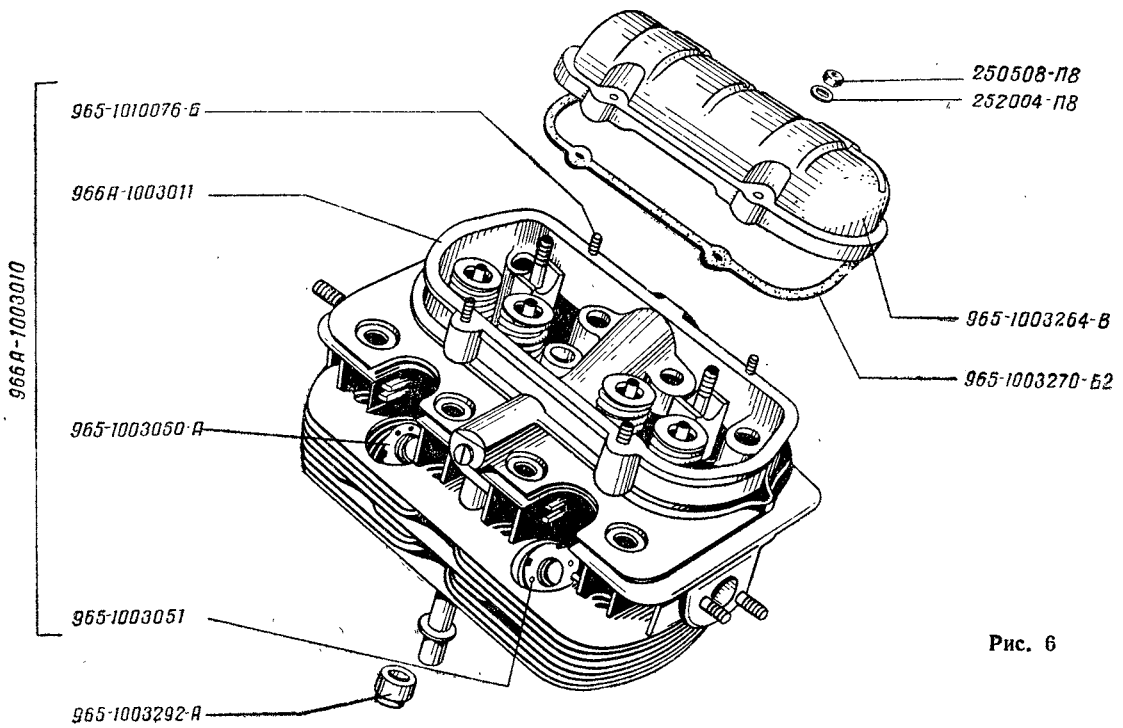
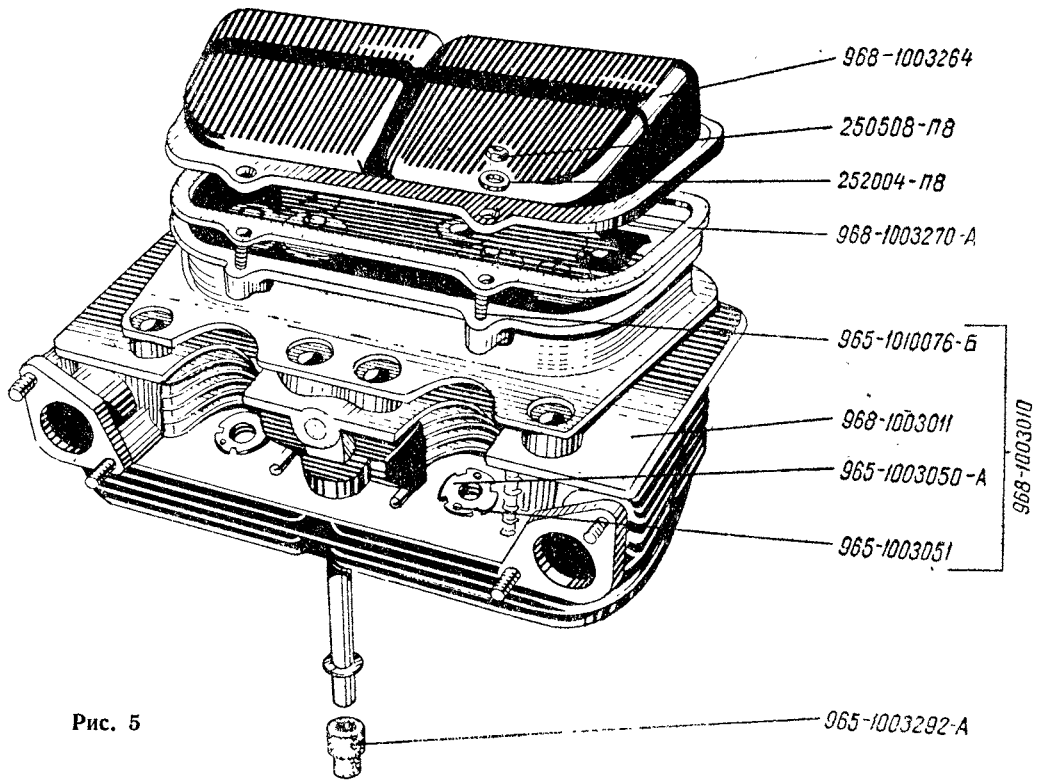


Рис. 4



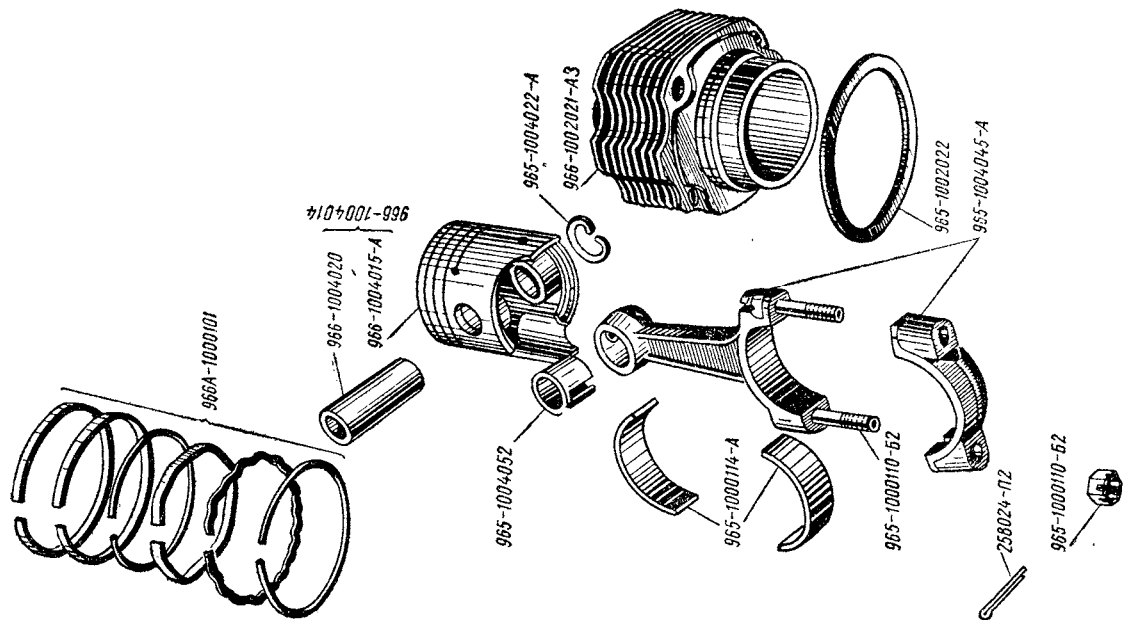


Рис. 8

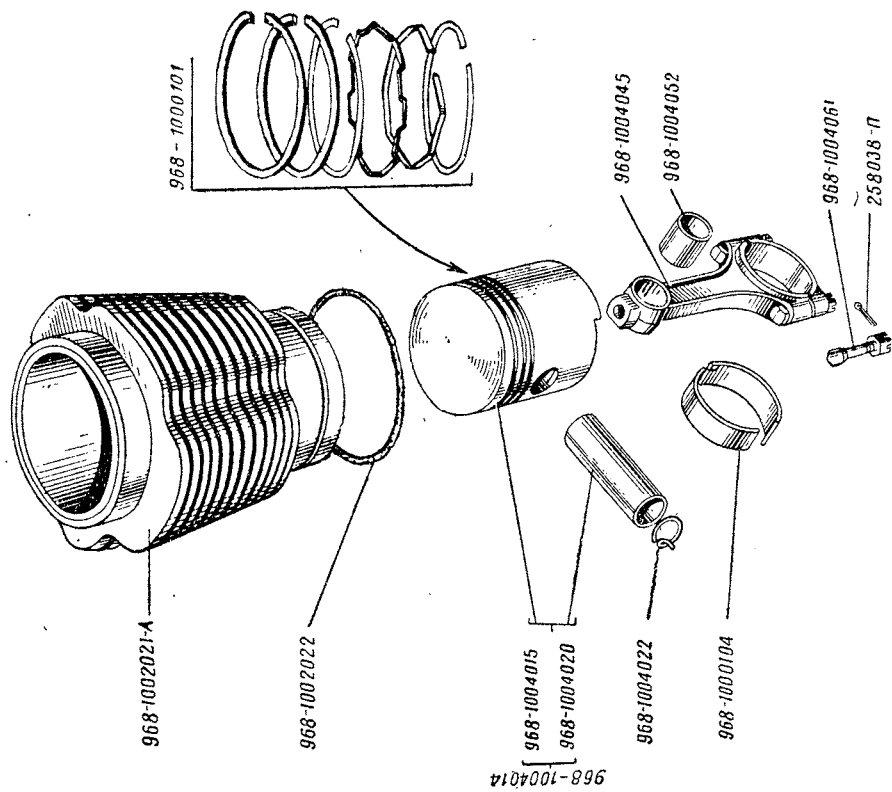


Рис. 7



Подгруппа 1005. Коленчатый вал и маховик (рис. 9)

№ детали	Наименование	Количество на автомобиль		№ детали	Наименование	Количество на автомобиль	
		ЗАЗ-966	ЗАЗ-966В			ЗАЗ-966	ЗАЗ-966В
968-1005011	Вал коленчатый с маховиком . . . . .	1	—	968-1005095	Опора нижняя среднего подшипника в сборе . . . . .	1	—
968-1005020	Вал коленчатый . . . . .	1	—	201466-П8	Болт . . . . .	2	—
968-1005030	Шестерня распределительная . . . . .	1	—	252135-П2	Шайба . . . . .	2	—
968-1005033	Сальник . . . . .	2	—	200274-П8	Болт . . . . .	2	—
968-1005038-Б	Шестерня уравнивающего механизма . . . . .	1	—	252135-П2	Шайба . . . . .	2	—
968-1005041	Маслоотражатель . . . . .	2	—	968-1005115	Маховик в сборе . . . . .	1	—
968-1005043	Маслоотражатель задний . . . . .	1	—	968-1005120	Маховик . . . . .	1	—
968-1005047	Шайба опорная . . . . .	1	—	968-1005122	Прокладка . . . . .	1	—
968-1005049	Шпонка . . . . .	2	—	968-1005125	Обод маховика . . . . .	1	—
968-1005054	Храповик . . . . .	1	—	968-1005126-Б	Болт в сборе . . . . .	1	—
968-1005055	Прокладка . . . . .	1	—	968-1005132	Шайба . . . . .	1	—
968-1005081	Опора переднего подшипника . . . . .	1	—	968-1005170	Вкладыш переднего подшипника . . . . .	1	—
968-1005086	Штифт . . . . .	1	—	968-1005175	Вкладыш среднего подшипника . . . . .	2	—
965-1008129	Шпилька . . . . .	4	—	968-1005178	Вкладыш заднего подшипника . . . . .	1	—
252270-П2	Шайба . . . . .	4	—	968-1000102	Коренные вкладыши (комплект) . . . . .	1	—
250511-П8	Гайка . . . . .	4	—	968-1005188	Стопор заднего подшипника . . . . .	1	—
968-1005090	Опора среднего подшипника в сборе . . . . .	1	—	201418-П8	Болт . . . . .	1	—
968-1005091	Опора верхняя среднего подшипника . . . . .	1	—	965-1005190	Шайба стопорная . . . . .	1	—

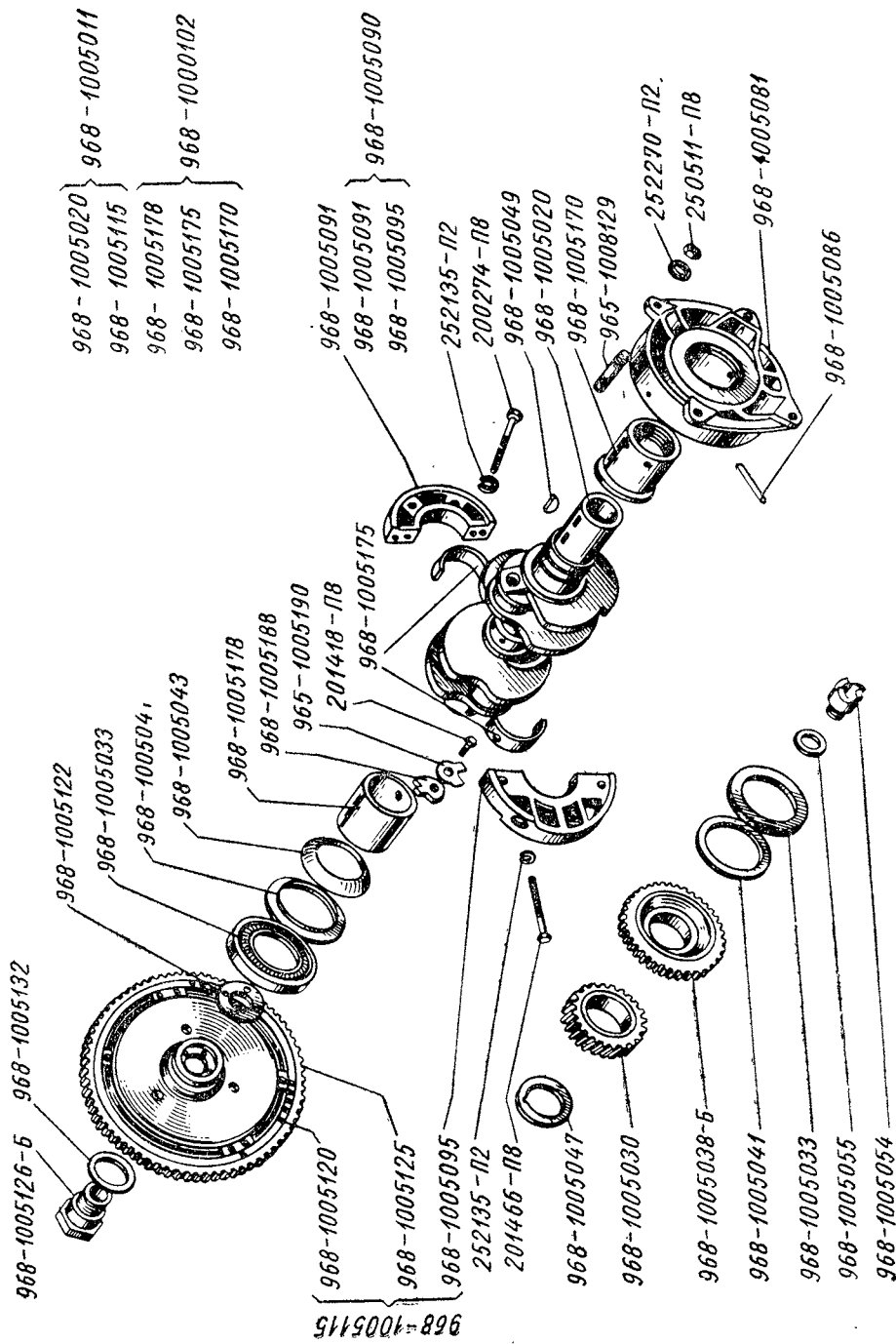


FIG. 9

Подгруппа 1005. Коленчатый вал и маховик (рис. 10)

№ детали	Наименование	Количество на автомобиль	
		ЗАЗ-966	ЗАЗ-966В
965-1000108-Б	Вал коленчатый с маховиком . . . . .	—	1
966-1005020	Вал коленчатый . . . . .	—	1
965-1005030	Шестерня распределительная . . . . .	—	1
965-1005033	Сальник . . . . .	—	2
965-1005038	Шестерня уравнивающего механизма . . . . .	—	1
965-1005041	Шайба маслоотражательная . . . . .	—	1
965-1005042-БЗ	Маслоотражатель . . . . .	—	1
965-1005043-Б	Маслоотражатель задний . . . . .	—	1
965-1005047	Шайба опорная . . . . .	—	1
965-1005049	Шпонка . . . . .	—	2
965-1005050-Б	Кольцо упорное . . . . .	—	1
965-1005078	Опора переднего подшипника с кольцом . . . . .	—	1
965-1005080-Б	Опора переднего подшипника в сборе . . . . .	—	1
965-1005081-Б	Опора переднего подшипника . . . . .	—	1
965-1005086	Штифт . . . . .	—	1
965-1008129	Шпилька . . . . .	—	4
250511-П8	Гайка . . . . .	—	4
252270-П2	Шайба . . . . .	—	4

№ детали	Наименование	Количество на автомобиль	
		ЗАЗ-966	ЗАЗ-966В
965-1005090-Б	Опора среднего подшипника в сборе . . . . .	—	1
965-1005091-Б	Опора верхняя среднего подшипника . . . . .	—	1
965-1005095-Б	Опора нижняя среднего подшипника . . . . .	—	1
201466-П8	Болт . . . . .	—	2
252135-П15	Шайба . . . . .	—	2
965-1011228	Шестерня привода насоса . . . . .	—	1
965-1005115-Б	Маховик в сборе . . . . .	—	1
965-1005120-Б	Маховик . . . . .	—	1
965-1005122	Прокладка . . . . .	—	1
965-1005125	Обод маховика . . . . .	—	1
965-1005126-А	Болт в сборе . . . . .	—	1
965-1005132	Шайба . . . . .	—	1
965-1005170-Б	Вкладыш переднего подшипника . . . . .	—	1
965-1005175-А2	Вкладыш среднего подшипника . . . . .	—	2
965-1005178-А	Вкладыш заднего подшипника . . . . .	—	1
965-1000102-Б *	Коренные вкладыши (комплект) . . . . .	—	1
965-1005188	Стопор заднего подшипника . . . . .	—	1
201418-П8	Болт . . . . .	—	1
965-1005190	Шайба стопорная . . . . .	—	1

\* См. приложение.

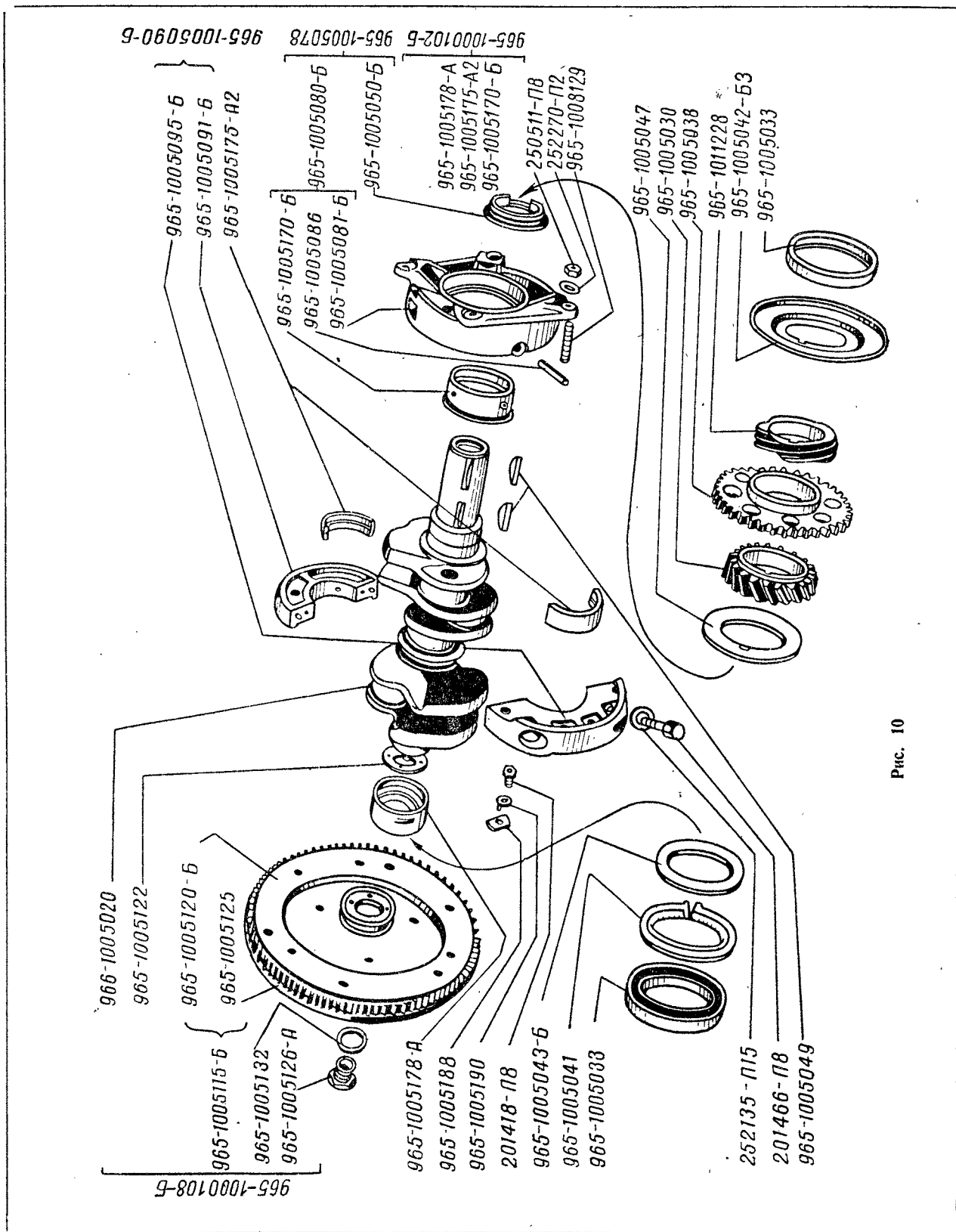


Рис. 10

Подгруппа 1006. Распределительный вал (рис. 11)

№ детали	Наименование	Количество на автомобиль		№ детали	Наименование	Количество на автомобиль	
		ЗАЗ-966	ЗАЗ-966В			ЗАЗ-966	ЗАЗ-966В
968-1006010	Вал распределительный в сборе	1	—	968-1006282	Шайба стопорная	1	—
968-1006015-А	Вал распределительный	1	—	968-1006283	Втулка	1	—
968-1006018	Фланец упорный	1	—	968-1006285	Крышка	1	—
968-1006020	Шестерня	1	—	968-1006286	Прокладка	1	—
968-1006023	Шайба	1	—	968-1006288	Шайба	1	—
433807-П	Шпонка	1	—	968-1006289	Втулка	1	—
968-1006059	Кулачок топливного насоса	1	—	260410-П	Шпонка	1	—
968-1006260	Балансирный механизм в сборе	1	—	201418-П	Болт	3	—
968-1006270	Вал балансирный в сборе	1	—	252134-П15	Шайба	2	—
968-1006280	Противовес	1	—	252269-П	Шайба	1	—
				968-1006291	Пружина упора	1	—
				968-1006292	Подшипник	1	—
				ГПЗ 1301	Винт	4	—
				221603-П8			

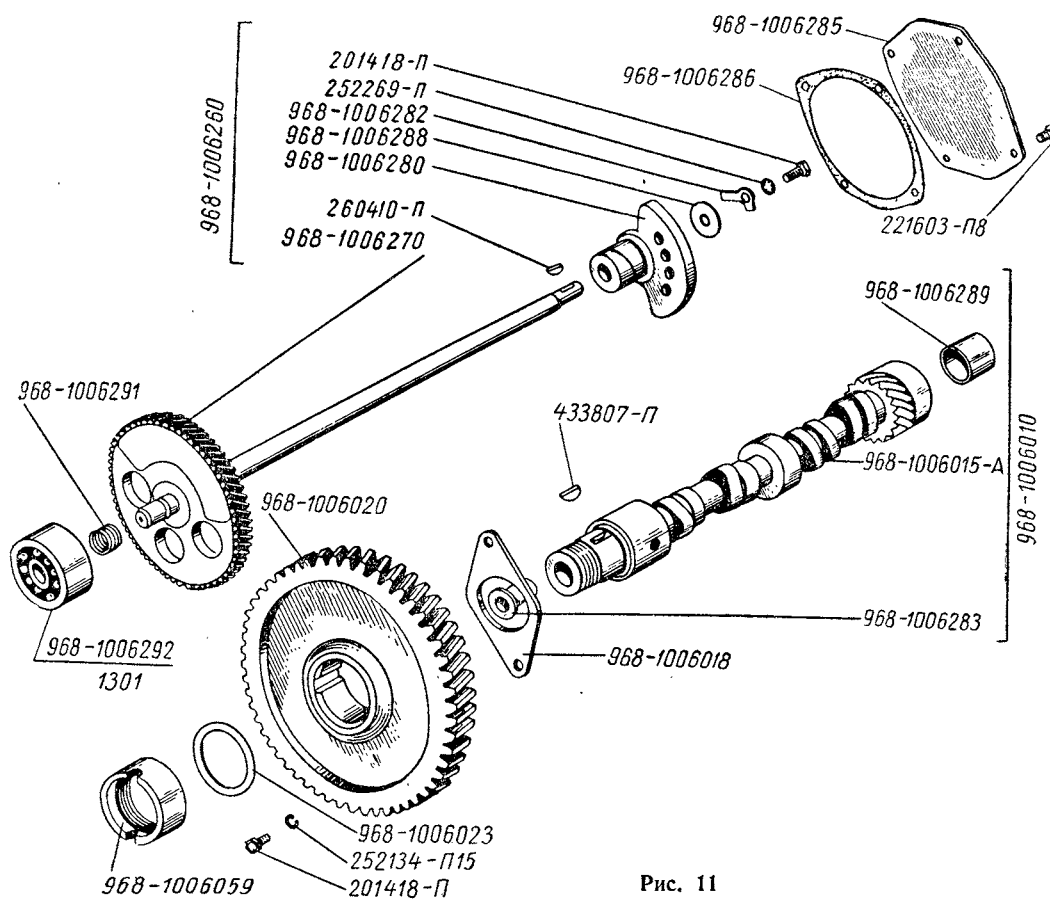


Рис. 11

Подгруппа 1006. Распределительный вал (рис. 12)

№ детали	Наименование	Количество на автомобиль		№ детали	Наименование	Количество на автомобиль	
		ЗАЗ-966	ЗАЗ-966В			ЗАЗ-966	ЗАЗ-966В
965-1006010-А	Вал распределительный в сборе . . . .	—	1	965-1006285	Крышка . . . . .	—	1
965-1006015-Б2	Вал распределительный . . . . .	—	1	965-1006286	Прокладка . . . . .	—	1
965-1006214	Шестерня . . . . .	—	1	965-1006289	Втулка . . . . .	—	1
965-1006260-В	Механизм балансирный в сборе . . .	—	1	965-1006290	Упор . . . . .	—	1
965-1006270-Г	Вал балансирный в сборе . . . . .	—	1	965-1006291-А	Пружина упора . . .	—	1
965-1006280-Б	Противовес . . . . .	—	1	965-1006294	Прокладка регулировочная . . . . .	—	1—3
965-1006281-Б	Сухарь . . . . .	—	1	965-1006296	Прокладка регулировочная . . . . .	—	1
965-1006282	Шайба стопорная . . .	—	1	201421-П8	Болт . . . . .	—	1
				221603-П8	Винт . . . . .	—	4

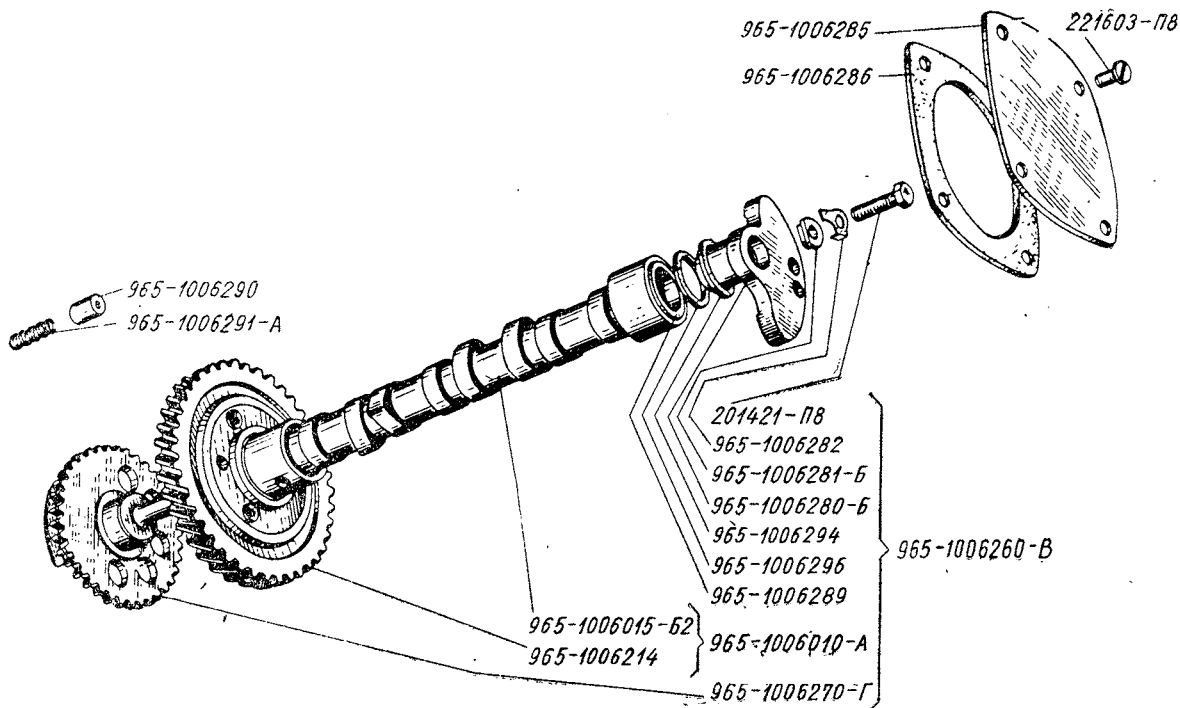


Рис. 12

Подгруппа 1007. Клапаны и толкатели  
(рис. 13)

№ детали	Наименование	Количество на автомобиль	
		ЗАЗ-966	ЗАЗ-966В
968-1007010	Клапан впускной	4	—
968-1007015	Клапан выпускной	4	—
968-1007015-А	Клапан выпускной (с наплавкой)	4	—
968-1007017	Наконечник	4	—
968-1007020-А	Пружина большая	8	—
968-1007021-А	Пружина малая	8	—
968-1007024-Б	Тарелка	8	—
968-1007025	Шайба опорная	8	—
968-1007027	Шайба уплотнительная	4	—
968-1007028-Б	Сухарь	16	—
968-1007032	Втулка	8	—
968-1007032-Р1	Втулка ремонтная	8	—
968-1007045	Толкатель впускной первого и второго цилиндров	2	—
968-1007050	Толкатель	6	—
968-1007080	Седло выпускного клапана	4	—
968-1007080-РП	Седло выпускного клапана ремонтное	4	—
968-1007082	Седло впускного клапана	4	—
968-1007082-РП	Седло впускного клапана ремонтное	4	—
968-1007100	Валик с коромыслами в сборе	2	—
968-1007101	Валик	2	—
968-1007103	Втулка левая	2	—
968-1007104	Шайба	4	—
968-1007105	Пружина	2	—
968-1007107	Шпилька	4	—
968-1007109	Сухарь валика	4	—
432128-П	Гайка	4	—
968-1007116	Коромысло выпускного клапана	2	—
968-1007122	Шплинт пружинный	4	—
968-1007130	Втулка правая	2	—
968-1007131	Винт с гайкой (комплект)	8	—
968-1007132	Винт	8	—
965-1007134	Гайка	8	—
968-1007146	Коромысло левое	6	—
968-1007174	Штанга	6	—
968-1007175	Штанга первого и второго цилиндров (выпускных клапанов)	2	—
968-1007208	Пружина	8	—
968-1007210	Шайба	8	—
968-1007223	Прокладка	8	—
968-1007224	Шайба	8	—

Подгруппа 1007. Клапаны и толкатели  
(рис. 14)

№ детали	Наименование	Количество на автомобиль	
		ЗАЗ-966	ЗАЗ-966В
966А-1007010	Клапан впускной	—	4
965-1007015-В3	Клапан выпускной	—	4
965-1007017	Наконечник	—	4
965-1007020	Пружина	—	8
965-1007023	Стакан	—	8
965-1007024-А	Тарелка пружины	—	8
965-1007025-А	Шайба опорная	—	8
965-1007028-Б	Сухарь	—	16
965-1007032-Б	Втулка	—	8
966-1007032-БР1	Втулка ремонтная	—	8
965-1007045	Толкатель выпускной первого и второго цилиндров	—	2
965-1007050-Б	Толкатель	—	6
965-1007080-А	Седло выпускного клапана	—	4
965-1007080-АРП	Седло выпускного клапана ремонтное	—	4
966А-1007082	Седло впускного клапана	—	4
966А-1007082-РП	Седло впускного клапана ремонтное	—	4
965-1007100	Валик с коромыслами в сборе	—	2
965-1007090-А	Валик	—	2
965-1007103	Втулка распорная	—	4
965-1007104	Шайба	—	4
965-1007105	Пружина	—	2
965-1007107-В	Шпилька	—	4
965-1007109	Сухарь валика	—	4
432128-П	Гайка	—	4
965-1007116-А	Коромысло правое	—	4
965-1007106	Шплинт пружинный	—	4
965-1000112	Винт с гайкой (комплект)	—	8
965-1007132	Винт	—	8
965-1007134	Гайка	—	8
965-1007146-А	Коромысло левое	—	4
965-1007174	Штанга	—	6
965-1007175-А	Штанга первого и второго цилиндров (выпускных клапанов)	—	2
965-1007208	Пружина	—	8
965-1007210	Шайба	—	8
965-1007221-А2	Прокладка	—	8

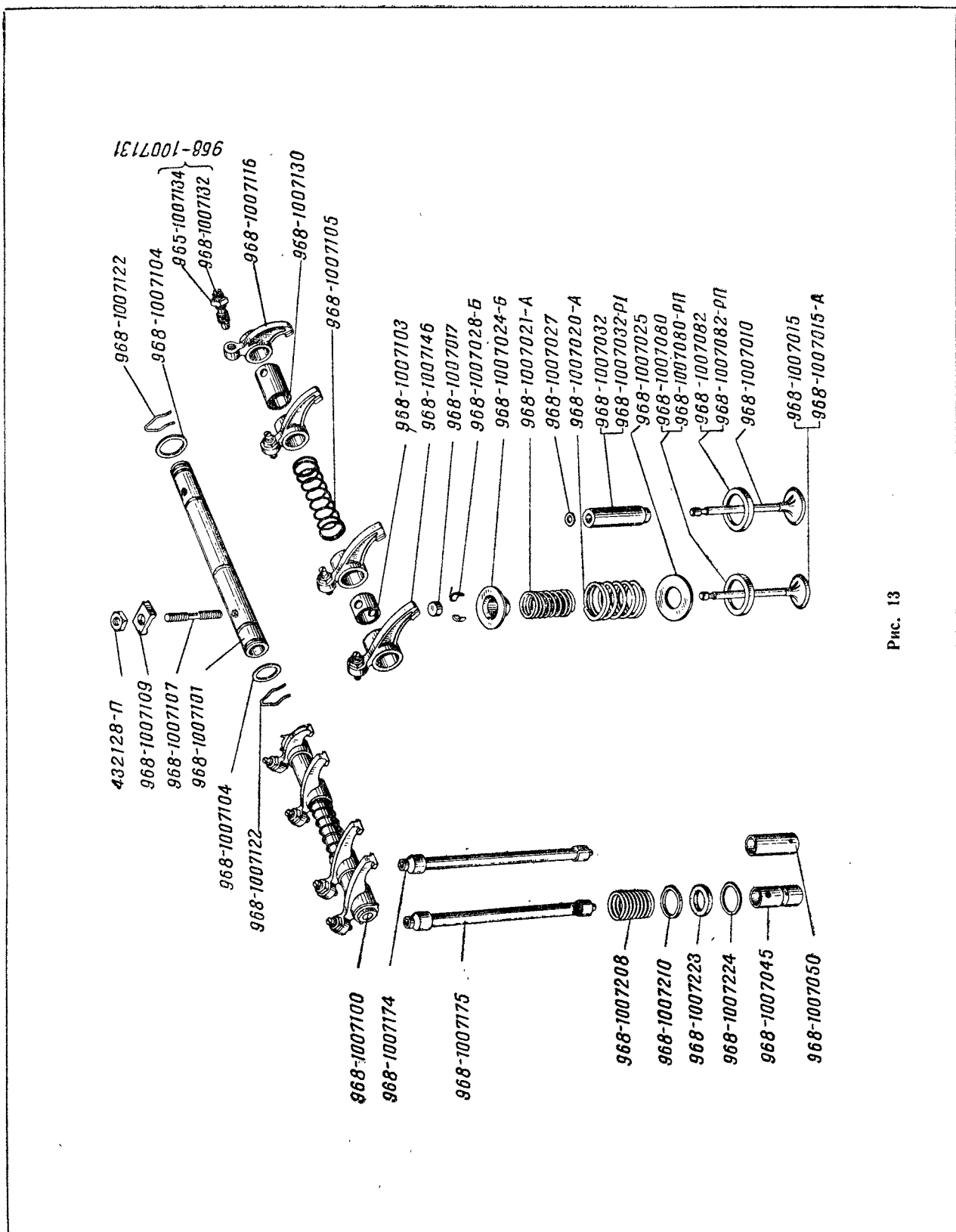


Рис. 13



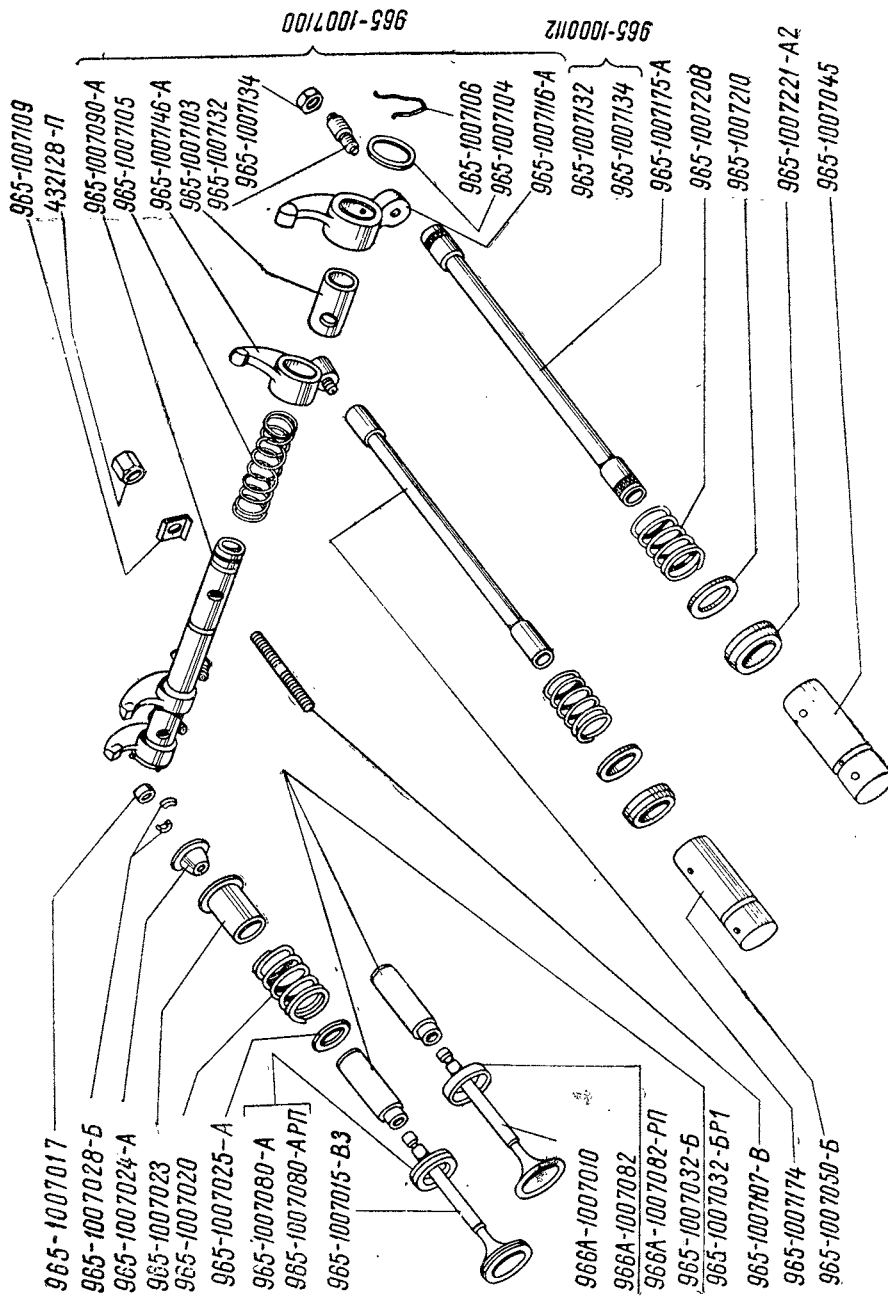


Рис. 14

№ детали	Наименование	Количество на автомобиль		№ детали	Наименование	Количество на автомобиль	
		ЗАЗ-966	ЗАЗ-966В			ЗАЗ-966	ЗАЗ-966В
<b>Подгруппы 1008 и 1201. Газопровод и глушитель (рис. 15)</b>							
968-1008013	Коллектор . . . . .	1	—	966-1008132	Прокладка . . . . .	4	—
968-1008090	Прокладка . . . . .	4—10	—	965-1007134	Гайка . . . . .	8	—
965-1013312-В	Шпилька . . . . .	8	—	252004-П8	Шайба . . . . .	8	—
250508-П8	Гайка . . . . .	8	—	968-1201009	Глушитель . . . . .	1	—
252004-П2	Шайба . . . . .	8	—	966-1201070	Хомут . . . . .	3	—
968-1008117	Труба выпускная . . . . .	1	—	966-1201071	Втулка . . . . .	3	—
968-1008135	Труба правая . . . . .	1	—	966-1201075	Нить уплотнительная	3	—
968-1008140-А	Труба левая . . . . .	1	—	201457-П8	Болт . . . . .	3	—
215523-П8	Шпилька . . . . .	4	—	250510-П8	Гайка . . . . .	3	—
431047-П8	Шпилька . . . . .	4	—				
<b>Подгруппы 1008 и 1201. Газопровод и глушитель (рис. 16)</b>							
966А-1008013-А	Труба в сборе . . . . .	—	1	966-1008132	Прокладка . . . . .	—	6
965-1008090-А	Прокладка . . . . .	—	4—10	966-1008135-А	Труба правая . . . . .	—	1
965-1013312-В	Шпилька . . . . .	—	4	965-1008140-А	Труба левая . . . . .	—	1
250508-П8	Гайка . . . . .	—	4	966-1008160-А	Труба третьего цилиндра . . . . .	—	1
252004-П8	Шайба . . . . .	—	4	966-1008168-А	Труба первого цилиндра . . . . .	—	1
966-1008096-А	Труба четвертого цилиндра . . . . .	—	1	966-1201010-Б2	Глушитель . . . . .	—	1
966-1008106-А	Труба второго цилиндра . . . . .	—	1	966-1201070	Хомут . . . . .	—	3
965-1008129	Шпилька . . . . .	—	8	966-1201071	Втулка . . . . .	—	3
965-1008150	Прокладка . . . . .	—	4	201457-П8	Болт . . . . .	—	11
965-1007134	Гайка . . . . .	—	8	250510-П8	Гайка . . . . .	—	11
252005-П8	Шайба . . . . .	—	8	966-1201075	Нить уплотнительная	—	3
966-1008118	Труба коллекторная	—	1				
<b>Подгруппы 1009 и 1010. Масляный картер и приемник масляного насоса (рис. 17)</b>							
968-1009015	Картер двигателя . . . . .	1	—	968-1009142	Прокладка . . . . .	1	—
968-1701292	Пробка . . . . .	1	—	965-1008129	Шпилька . . . . .	2	—
968-1701295	Прокладка . . . . .	1	—	250511-П8	Гайка . . . . .	2	—
968-1009050	Указатель уровня масла . . . . .	1	—	252270-П2	Шайба . . . . .	2	—
965-1009059-Б	Трубка . . . . .	1	—	965-1009147-Б	Крышка . . . . .	1	—
968-1009069	Прокладка . . . . .	1	—	965-1106049	Прокладка . . . . .	1	—
201421-П8	Болт . . . . .	19	—	968-1010010	Маслоприемник . . . . .	1	—
200222-П8	Болт . . . . .	3	—	968-1010053	Кольцо уплотнительное . . . . .	1	—
200213-П8	Болт . . . . .	2	—	201418-П8	Болт . . . . .	1	—
252269-П2	Шайба . . . . .	24	—	252134-П15	Шайба . . . . .	1	—
968-1009135	Патрубок . . . . .	1	—				
<b>Подгруппы 1009 и 1010. Масляный картер и приемник масляного насоса (рис. 18)</b>							
965-1009015-Б2	Картер двигателя . . . . .	—	1	431019-П	Шпилька . . . . .	—	4
965-1701285	Пробка . . . . .	—	1	250508-П8	Гайка . . . . .	—	4
965-1701286	Прокладка . . . . .	—	1	252269-П2	Шайба . . . . .	—	4
966В-1009050	Указатель уровня масла . . . . .	—	1	965-1009147-Б	Крышка . . . . .	—	1
965-1009059-Б	Трубка . . . . .	—	1	965-1106049	Прокладка . . . . .	—	1
965-1009069	Прокладка . . . . .	—	1	966А-1010010	Маслоприемник . . . . .	—	1
201421-П8	Болт . . . . .	—	20	966А-1010053	Кольцо уплотнительное . . . . .	—	1
252269-П2	Шайба . . . . .	—	20	201418-П8	Болт . . . . .	—	1
966-1009135	Патрубок . . . . .	—	1	252134-П15	Шайба . . . . .	—	1
966-1009142	Прокладка . . . . .	—	1				

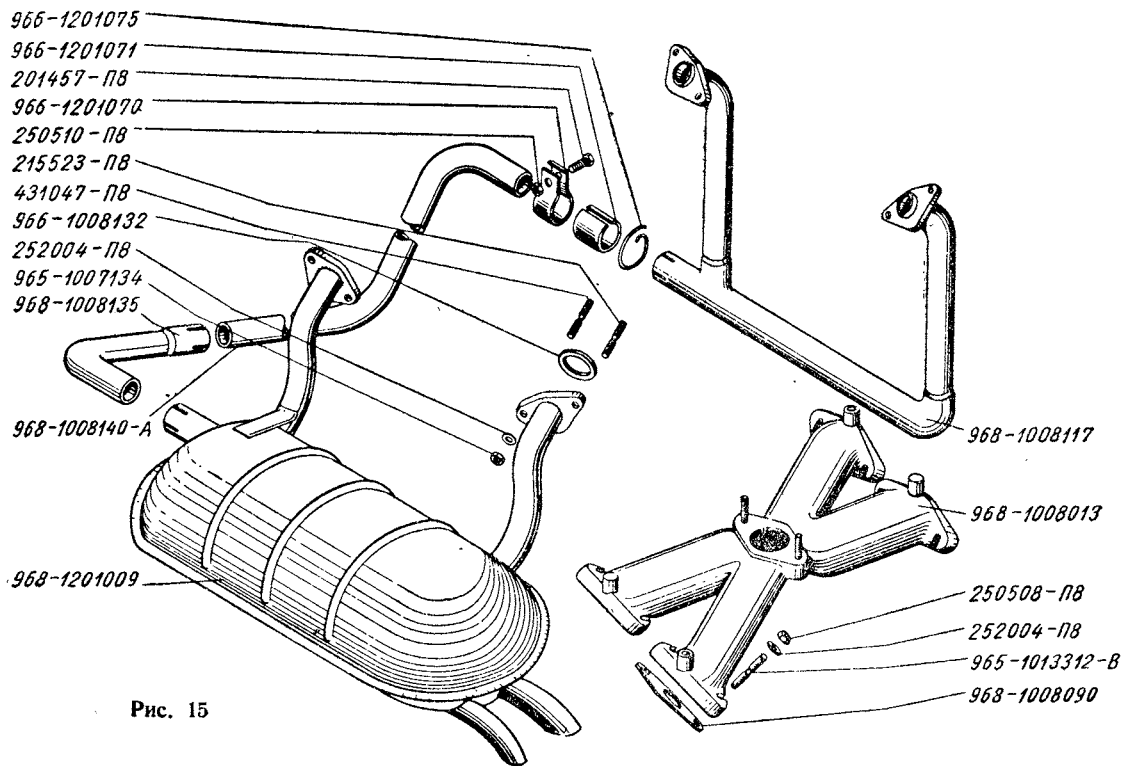


Рис. 15

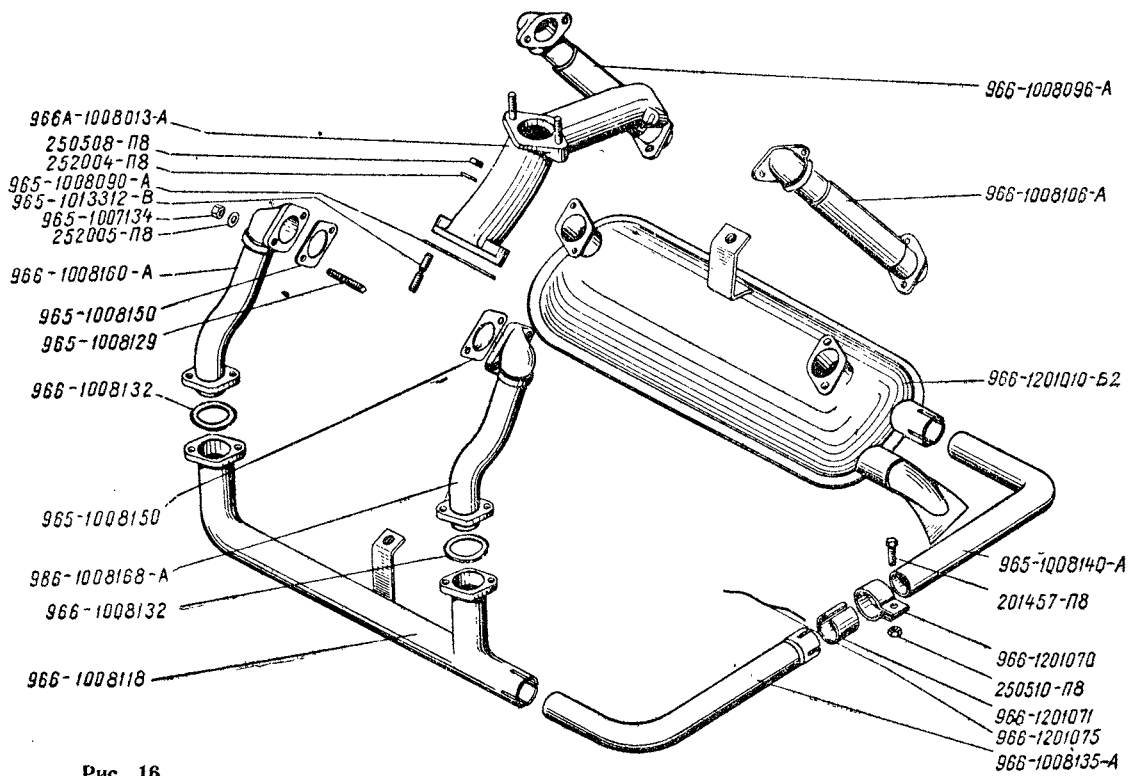


Рис. 16

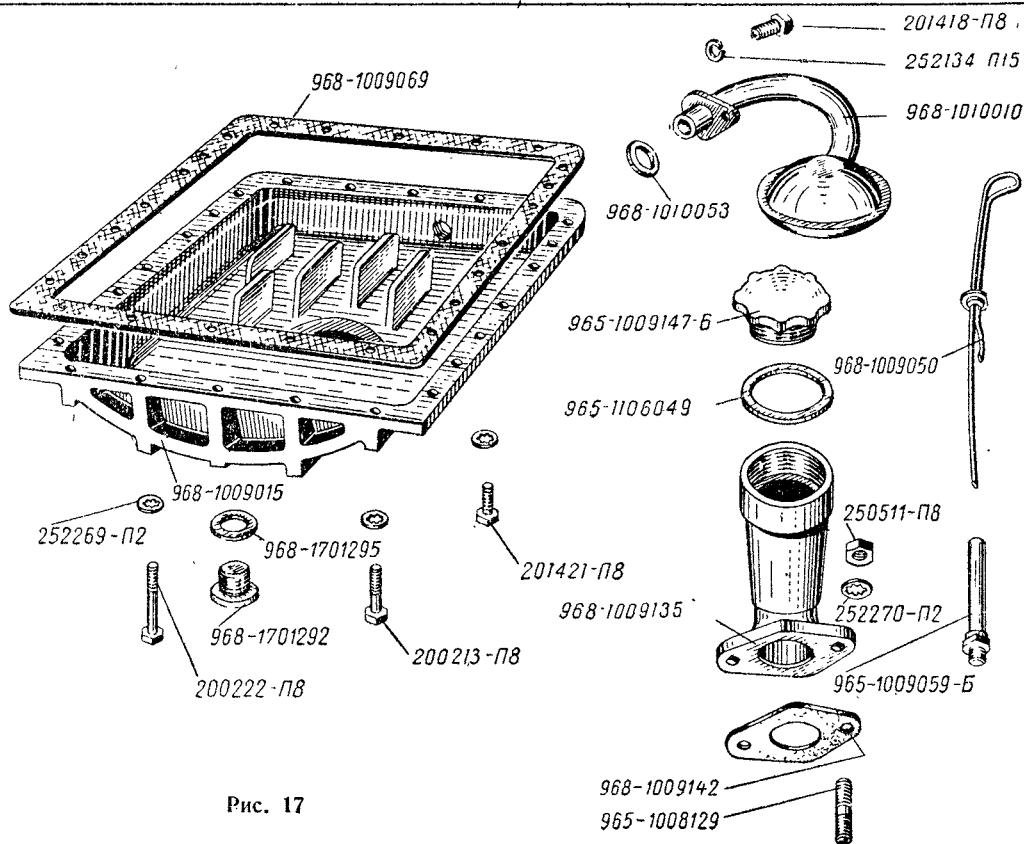


Рис. 17

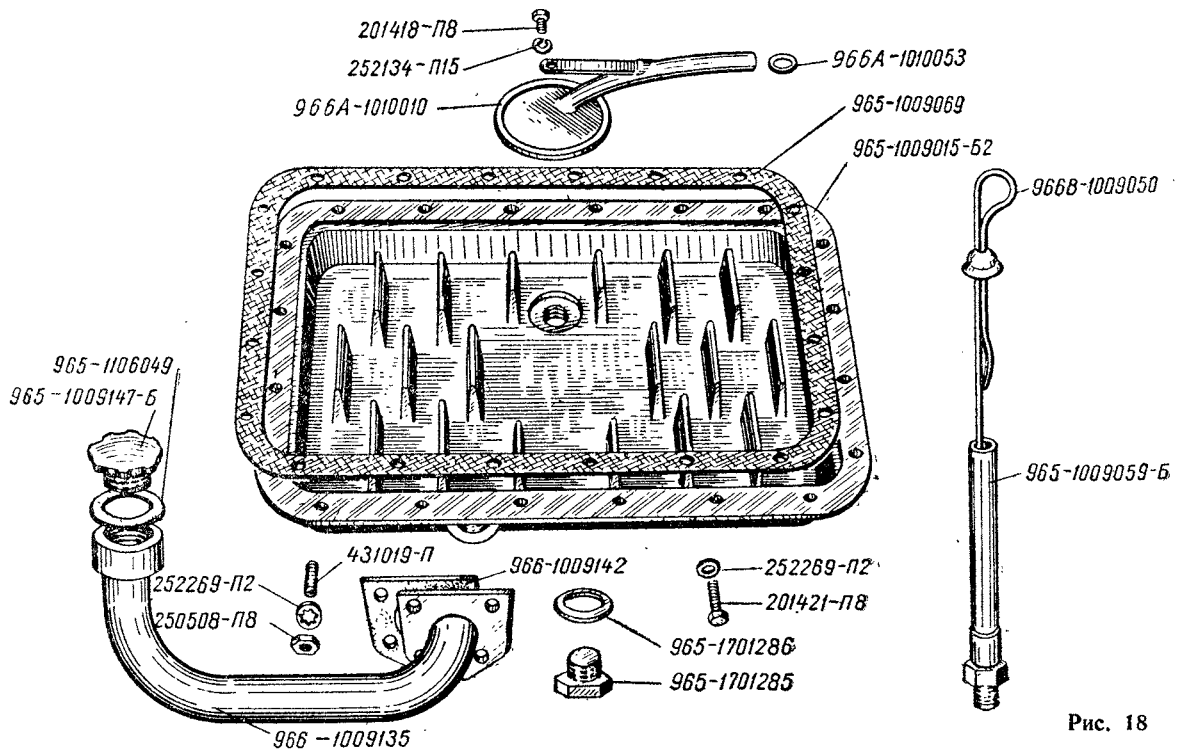


Рис. 18

№ детали	Наименование	Количество на автомобиль		№ детали	Наименование	Количество на автомобиль	
		ЗАЗ-966	ЗАЗ-966В			ЗАЗ-966	ЗАЗ-966В
<b>Подгруппы 1011, 1013 и 1014. Масляный насос, масляный радиатор и вентиляция картера (рис. 19)</b>							
968-1011010	Насос масляный в сборе . . . . .	1	—	965-1011092-А	Прокладка . . . . .	3	—
968-1011020	Корпус насоса . . . . .	1	—	968-1011221	Валик . . . . .	1	—
968-1011025	Ось . . . . .	1	—	968-1011225	Втулка . . . . .	1	—
968-1011026	Кольцо стопорное . . . . .	2	—	965-1008129	Шпилька . . . . .	2	—
968-1011032	Шестерня ведомая . . . . .	1	—	252270-П2	Шайба . . . . .	2	—
968-1011042	Валик ведущий . . . . .	1	—	250511-П8	Гайка . . . . .	2	—
968-1011045	Шестерня ведущая . . . . .	1	—	968-1013010	Радиатор . . . . .	1	—
968-1011050	Крышка . . . . .	1	—	968-1013011	Проставка . . . . .	3	—
966-1011058	Пружина . . . . .	1	—	965-1013063-Б	Кольцо уплотнительное . . . . .	2	—
968-1011065	Прокладка . . . . .	1	—	968-1013308	Штуцер (жиклер) . . . . .	1	—
260410-П	Шпонка . . . . .	1	—	968-1013313	Штуцер . . . . .	1	—
201421-П8	Болт . . . . .	5	—	968-1013312	Шпилька . . . . .	3	—
252134 П15	Шайба . . . . .	5	—	250508-П8	Гайка . . . . .	3	—
968-1011066	Прокладка . . . . .	1	—	252004-П8	Шайба . . . . .	3	—
968-1011090	Шарик клапана . . . . .	1	—	968-1014055	Трубка вентиляции картера . . . . .	1	—
968-1011091	Пробка . . . . .	1	—				
<b>Подгруппы 1016 и 1017. Привод распределения зажигания и центробежный маслоочиститель (рис. 20)</b>							
968-1016010	Привод распределителя . . . . .	1	—	252270-П2	Шайба . . . . .	1	—
968-1016016	Валик . . . . .	1	—	968-1017020	Корпус маслоочистителя . . . . .	1	—
968-1016018	Шестерня . . . . .	1	—	968-1017023	Болт . . . . .	1	—
968-1016020	Корпус . . . . .	1	—	968-1017025	Крышка . . . . .	1	—
968-1016025	Поводок . . . . .	1	—	968-1017029	Шайба отгибная . . . . .	1	—
968-1016028	Шайба упорная . . . . .	2	—	968-1017030	Маслоотражатель . . . . .	1	—
258617-П	Штифт . . . . .	2	—	968-1017065	Прокладка . . . . .	1	—
968-1016024	Прокладка . . . . .	1	—	200219-П8	Болт . . . . .	6	—
965-1008129	Шпилька . . . . .	1	—	252269-П2	Шайба . . . . .	6	—
260511-П8	Гайка . . . . .	1	—				
<b>Подгруппы 1011, 1013, 1014 и 1017. Масляный насос, масляный радиатор, вентилятор картера и центробежный маслоочиститель (рис. 21)</b>							
966-1011025	Ось ведомой шестерни . . . . .	—	1	250508-П8	Гайка . . . . .	—	3
966-1011032	Шестерня ведомая . . . . .	—	1	252269-П2	Шайба . . . . .	—	3
966-1011045	Шестерня ведущая . . . . .	—	1	966А-1014054	Сапун в сборе . . . . .	—	1
965-1011052-А	Крышка . . . . .	—	1	966-1014059	Прокладка . . . . .	—	1
965-1011056	Прокладка . . . . .	—	1	201418-П8	Болт . . . . .	—	2
966-1011090	Плунжер . . . . .	—	1	252269-П2	Шайба . . . . .	—	2
966-1011091	Пробка . . . . .	—	1	965-1017015-Б	Корпус маслоочистителя . . . . .	—	1
965-1011220-Б	Валик . . . . .	—	1			—	1
260410-П	Шпонка . . . . .	—	1	965-1017023-А	Болт . . . . .	—	1
201421-П8	Болт . . . . .	—	5	965-1017025-Б3	Крышка . . . . .	—	1
252134-П15	Шайба . . . . .	—	5	965-1017029	Шайба отгибная . . . . .	—	1
966-1011058	Пружина . . . . .	—	1	965-1017030	Маслоотражатель . . . . .	—	1
965-1011092-А	Прокладка пробки . . . . .	—	1	965-1017032	Прокладка . . . . .	—	1
966-1013010-Б	Радиатор . . . . .	—	1	965-1017042	Гайка . . . . .	—	1
965-1013063-Б	Кольцо уплотнительное . . . . .	—	2	965-1017050	Прокладка . . . . .	—	1
	Шпилька . . . . .	—	3	965-1005054-А	Храповик . . . . .	—	1
421019-П				965-1005055	Прокладка . . . . .	—	1

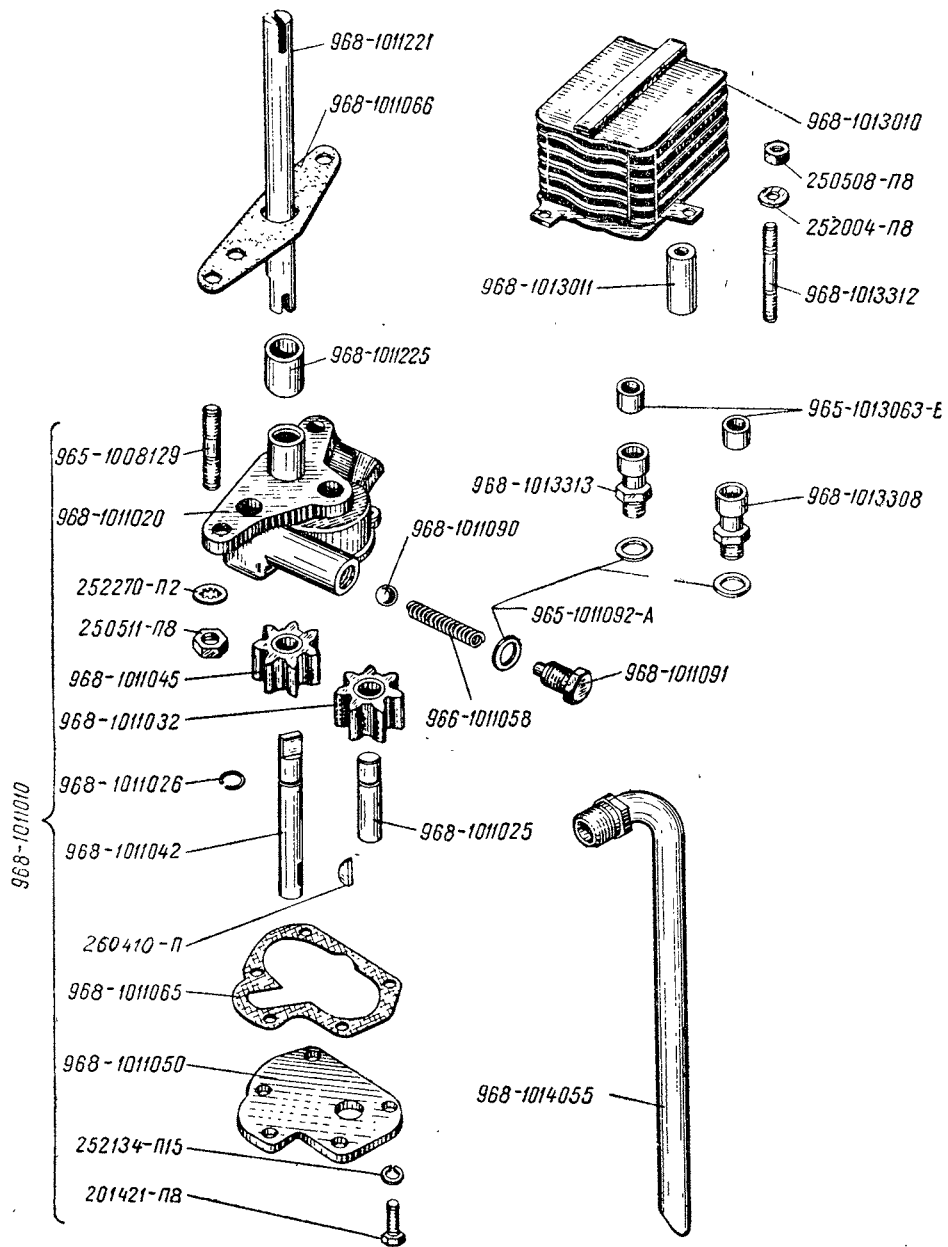
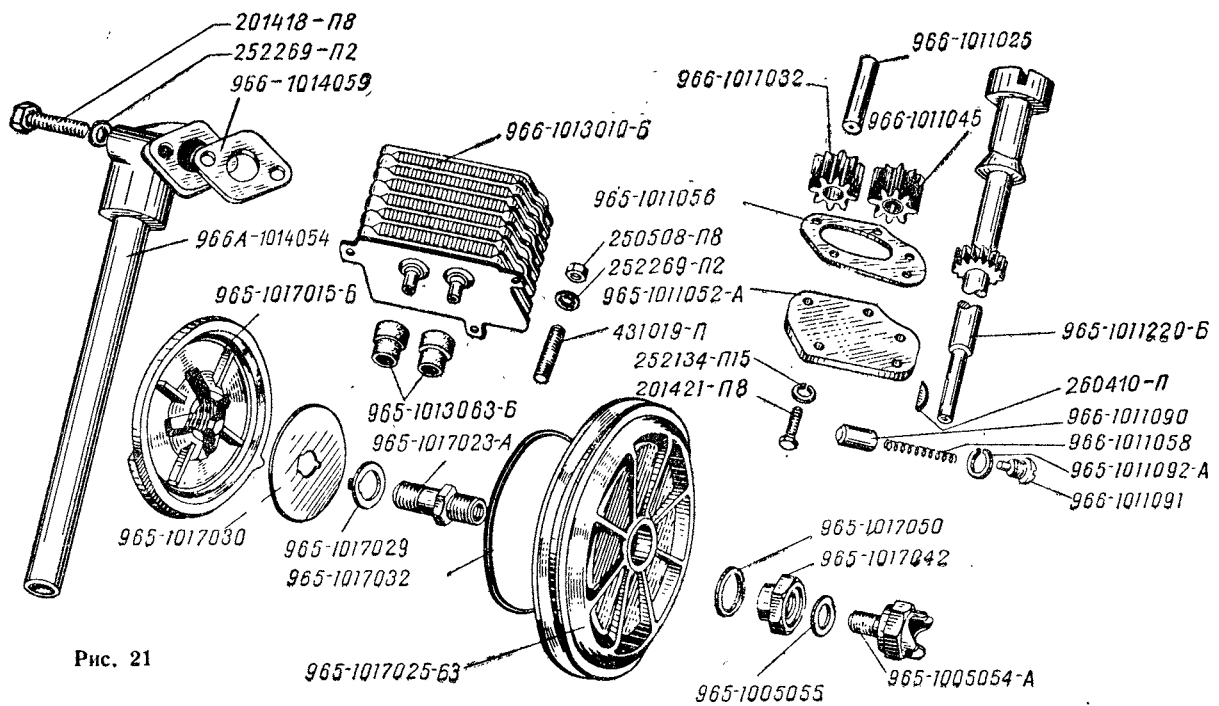
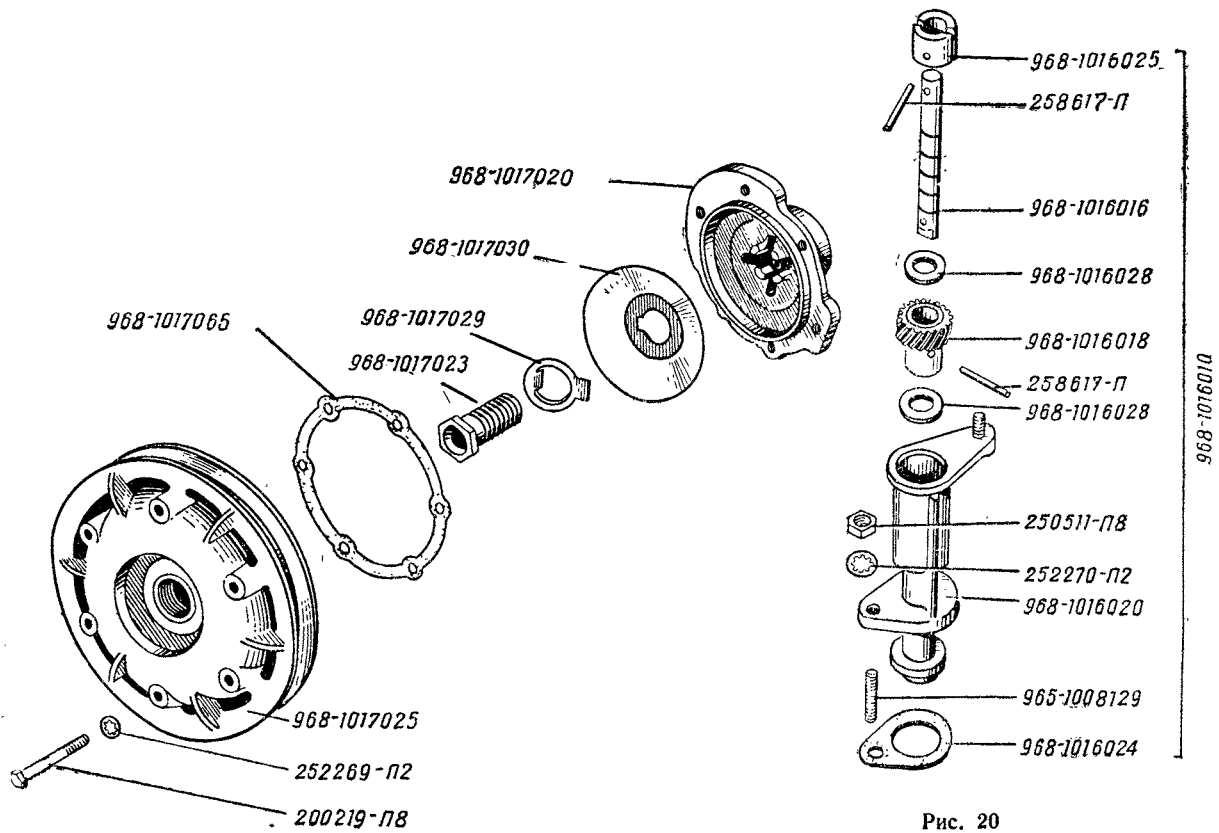


Рис. 19



**Группа 11. СИСТЕМА ПИТАНИЯ**

№ детали	Наименование	Количество на автомобиль		№ детали	Наименование	Количество на автомобиль	
		ЗАЗ-966	ЗАЗ-966В			ЗАЗ-966	ЗАЗ-966В
<b>Подгруппа 1101 и 1103. Бензиновый бак и пробка бензинового бака (рис. 22)</b>							
966-1101010	Бак топливный . . . . .	1	1	966-1101146	Пластина . . . . .	1	1
966-1101109	Хомут правый . . . . .	1	1	201419-П8	Болт . . . . .	4	4
966-1101110	Хомут левый . . . . .	1	1	252004-П2	Шайба . . . . .	4	4
201476-П8	Болт короткий . . . . .	2	2	966-1101148	Кольцо уплотнительное . . . . .	1	1
201480-П8	Болт длинный . . . . .	2	2	220078-П8	Винт . . . . .	9	9
252270-П2	Шайба . . . . .	4	4	385401-П	Шайба специальная . . . . .	9	9
966-1101150	Уплотнитель трубы верхний . . . . .	1	1	262543-П8	Пробка сливная . . . . .	1	1
966-1101140	Хомут в сборе . . . . .	1	1	966-1103008	Пробка бака в сборе . . . . .	1	1
966-1101144	Уплотнитель трубы нижний . . . . .	1	1	965-1103033	Прокладка . . . . .	1	1
<b>Подгруппа 1104. Бензопроводы (рис. 23)</b>							
966В-1104012	Трубка приемная в сборе . . . . .	1	1	965-1104082	Втулка уплотнительная . . . . .	1	1
965-1104018	Прокладка . . . . .	3	3	966В-1104054	Трубка . . . . .	1	1
965-1104036-Б	Прокладка фланца . . . . .	1	1	968-1104090-А	Трубка . . . . .	—	—
965-1104098	Шланг гибкий . . . . .	1	—	966А-1104090-А	Трубка . . . . .	—	1
965А-8101426	Шланг гибкий . . . . .	—	1	965-1106010-А	Насос топливный в сборе . . . . .	1	1
965-1104040	Хомут . . . . .	4	4				
966В-1104050-Б	Трубка . . . . .	1	1				
<b>Подгруппа 1106. Бензиновый насос (рис. 24)</b>							
965-1000116-А	Ремонтный комплект . . . . .	1	1	965-1106147	Шайба верхняя . . . . .	1	1
965-1106018	Головка . . . . .	1	1	965-1106149	Шайба предохранительная . . . . .	1	1
965-1106024	Седло клапана . . . . .	1	1	965-1106150	Пружина . . . . .	1	1
965-1106025	Прокладка седла . . . . .	1	1	966-1106154	Уплотнитель . . . . .	1	1
965-1106027	Пружина клапана . . . . .	2	2	966-1106155	Шайба опорная . . . . .	1	1
965-1106030	Пробка клапана . . . . .	2	2	965-1106175	Прокладка проставки . . . . .	1—3	1—3
431550-П1	Винт . . . . .	2	2	968-1106176	Направляющая штанги . . . . .	1	—
965-1106046	Сетка фильтра . . . . .	1	1	968-1106177	Проставка . . . . .	1	—
965-1106049	Прокладка . . . . .	1	1	965-1106177	Проставка . . . . .	—	1
965-1106050-Б	Крышка головки . . . . .	1	1	968-1106178	Штанга . . . . .	1	—
201421-П8	Болт . . . . .	1	1	965-1106178	Штанга . . . . .	—	1
965-1106052	Прокладка . . . . .	1	1	965-1106179	Прокладка . . . . .	1	1
965-1106094-Б	Корпус . . . . .	1	1	965-1106180	Прокладка проставки . . . . .	1—3	1—3
965-1106099-Б	Пружина . . . . .	1	1	965-1701204	Шпилька . . . . .	2	2
966-1106100	Уплотнитель . . . . .	2	2	222775-П8	Винт . . . . .	5	5
965-1106101-Б	Рычаг . . . . .	1	1	252133-П15	Шайба пружинная . . . . .	6	6
965-1306320	Кольцо стопорное . . . . .	1	1	250763-П8	Гайка . . . . .	1	1
965-1106110	Рычаг . . . . .	1	1	432129-П8	Гайка . . . . .	2	2
965-1106118	Пружина . . . . .	1	1	252005-П8	Шайба . . . . .	2	2
965-1106128	Валик . . . . .	1	1	966-1104124	Штуцер . . . . .	1	1
965-1106129	Шайба . . . . .	2	2	434808-П8	Штуцер угловой . . . . .	1	1
965-1106141	Диафрагма со скобой . . . . .	1	1				
965-1106144	Тяга . . . . .	1	1				
965-1106146	Шайба нижняя . . . . .	1	1				



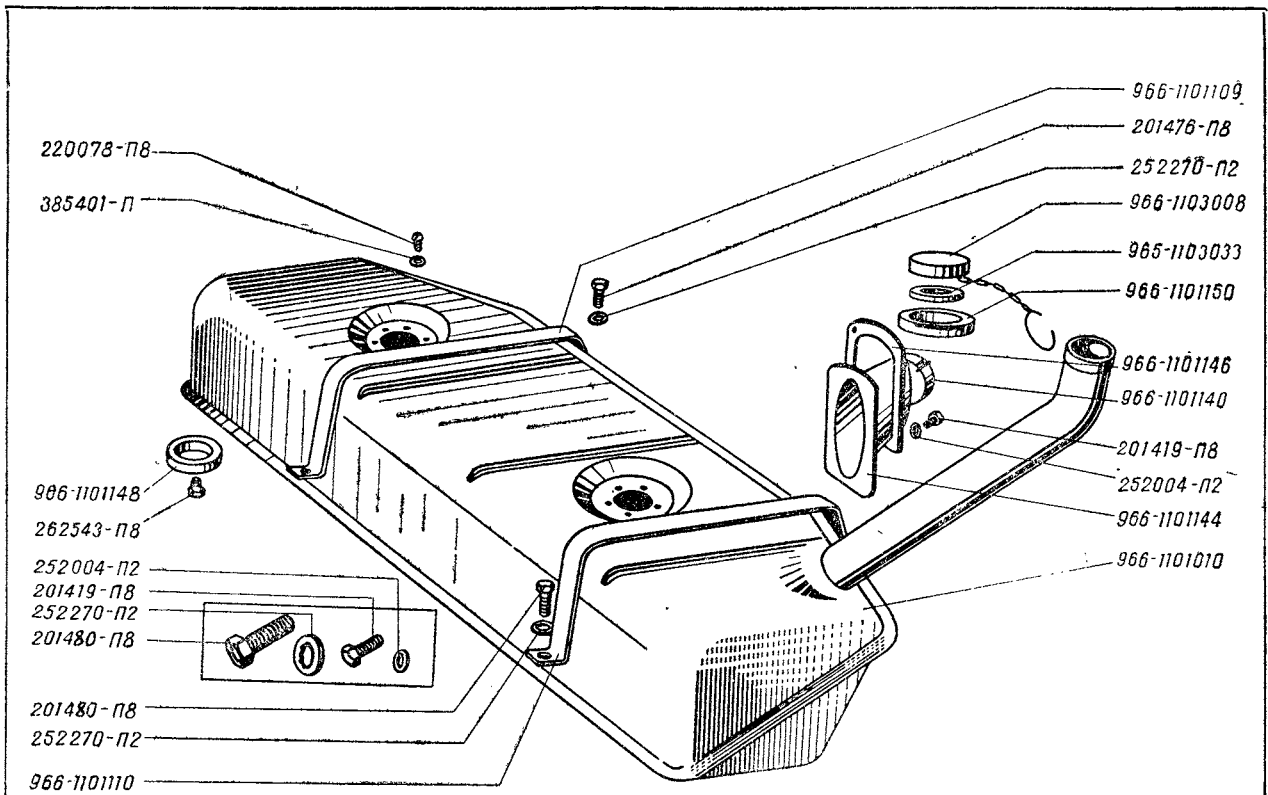


Рис. 22

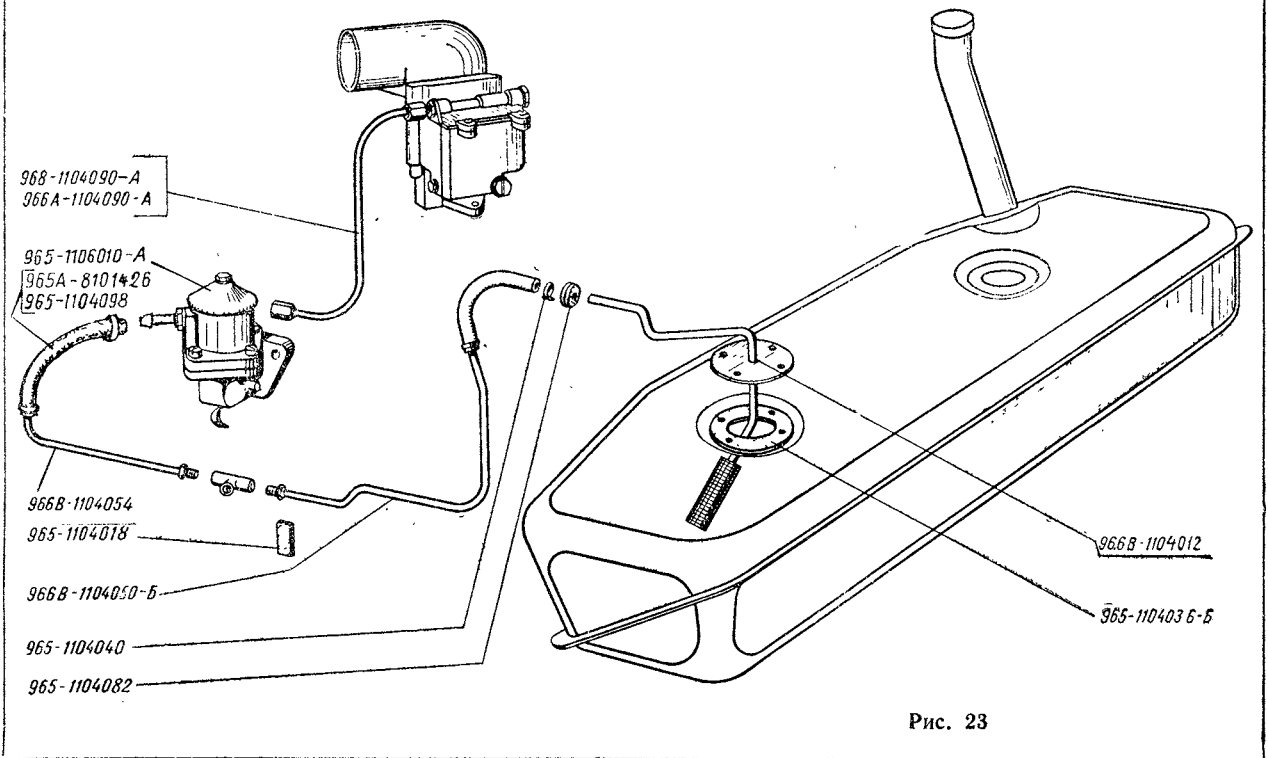


Рис. 23

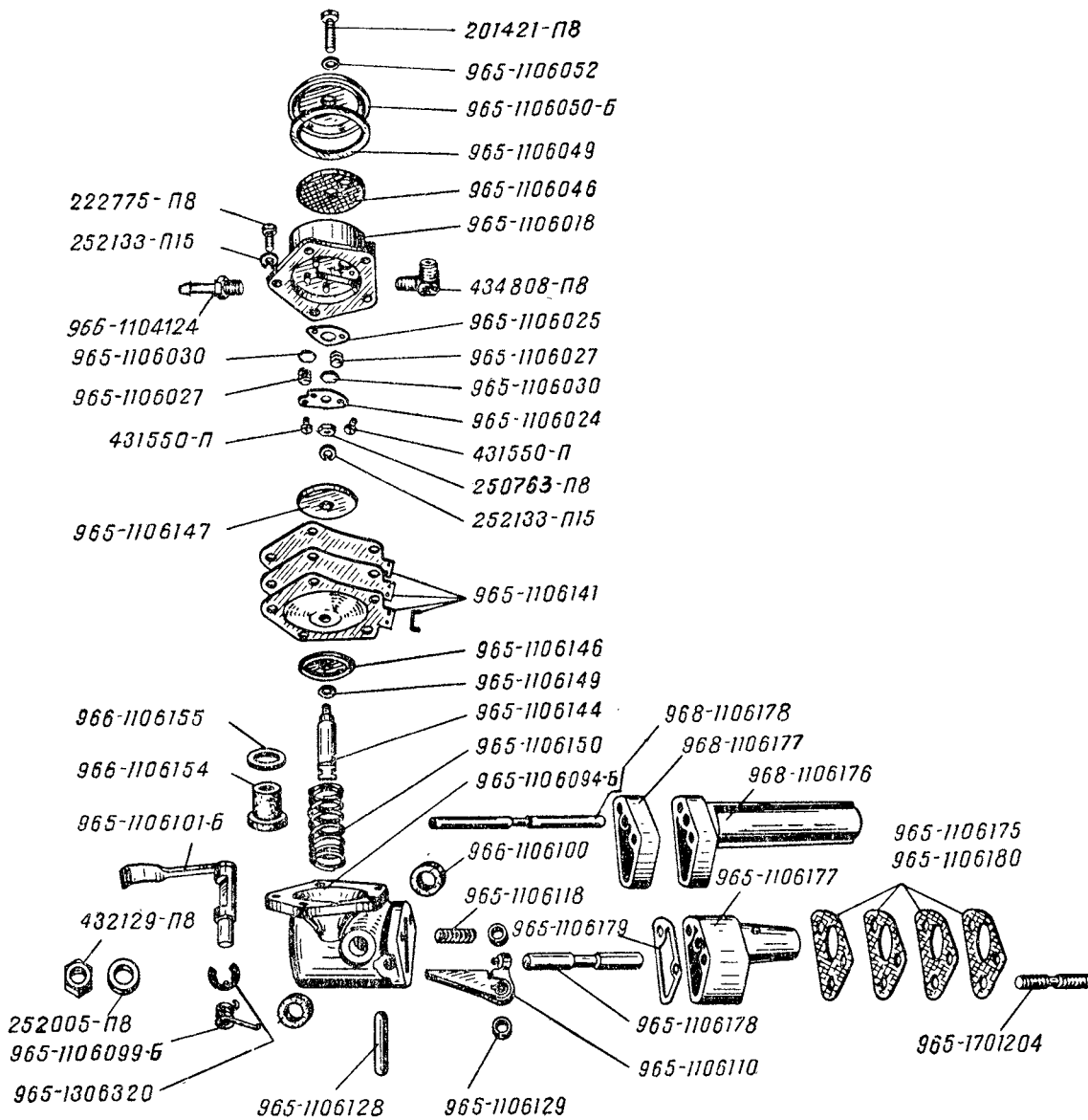


Рис. 24

№ детали	Наименование	Количество на автомобиль		№ детали	Наименование	Количество на автомобиль	
		ЗАЗ-966	ЗАЗ-966В			ЗАЗ-966	ЗАЗ-966В
<b>Подгруппа 1107. Карбюратор (рис. 25)</b>							
968-1107010 К-125Б	Карбюратор в сборе	1	—	K125-1107202	Жиклер главный . . .	1	1
966А-1107010 К-125	Карбюратор в сборе	—	1	K125-1107205	Жиклер холостого хода . . . . .	1	1
966А-1107025	Прокладка . . . . .	2	2	K125-1107223	Пробка . . . . .	1	1
966А-1107029	Проставка . . . . .	1	1	K59-1107103	Винт холостого хода	1	1
965-1107107-В	Шпилька . . . . .	2	2	K59-1107322	Жиклер воздушный холостого хода . .	1	1
250511-П8	Гайка . . . . .	2	2	K44М-1107222	Сетка фильтра . . .	1	1
252270-П2	Шайба . . . . .	2	2	K59Б-1107220	Поршень в сборе . .	1	1
434807-П8	Штуцер . . . . .	1	1	K125Б-1107430	Клапан экономайзера	1	—
965 1107306	Прокладка . . . . .	1	1	K125-1107430	Клапан экономайзера	—	1
K125Б-1107200	Корпус . . . . .	1	—	906507-0	Жиклер воздушный главной системы	1	
K125-1107200	Корпус . . . . .	—	1	K26П-1107109	Заслонка дроссельная	1	1
K125Б-1107300	Крышка . . . . .	1	—	K59-1107270	Распылитель . . .	1	1
K125-1107300	Крышка . . . . .	—	1	K125-1107100	Корпус смесительной камеры . . .	1	1
K125Б-1107320	Заслонка воздушная	1	—	K126-1107320	Поплавок . . . . .	1	1
K125-1107320	Заслонка воздушная	—	1	K125-1107332	Корпус . . . . .	1	1
K125-1107012	Прокладка поплавковой камеры . . .	1	1	K126Н-1107331	Игла . . . . .	1	1
K125-1107014	Прокладка смесительной камеры . . .	1	1	K126Н-1107333	Шайба . . . . .	1	1
<b>Подгруппа 1108. Привод управления заслонками карбюратора (рис. 26)</b>							
965-1108010-Б2	Педаля акселератора	1	1	965-1108102-Б	Кронштейн . . . . .	1	1
965-1108026	Ось . . . . .	1	1	965-1108104-Б	Ручка тяги . . . . .	1	1
389601-П8	Шплинт специальный	1	1	220079-П8	Винт . . . . .	2	2
966-1108050	Тяга акселератора в сборе . . . . .	1	—	966-1108122	Тяга воздушной заслонки в сборе . .	1	—
966В-1108050	Тяга акселератора в сборе . . . . .	—	1	966В-1108122	Тяга воздушной заслонки . . . . .	—	1
252004-П8	Шайба . . . . .	1	1	966-1108125	Оболочка . . . . .	1	—
258012-П8	Шплинт . . . . .	1	1	966В-1108125	Оболочка . . . . .	—	1
965-3802735	Втулка уплотнительная . . . . .	1	1	220077-П8	Винт . . . . .	1	1
965-1108088-В	Тяга в сборе . . . . .	1	1	965-1108116	Втулка уплотнительная . . . . .	1	1
252003-П8	Шайба . . . . .	1	1	966-1108071	Оболочка . . . . .	1	—
220050-П8	Винт . . . . .	1	1	965-1108071-В	Оболочка . . . . .	—	1
966-1108086	Пружина . . . . .	1	—	966-1108120	Тяга с оболочкой	1	1
965-1108086-В	Пружина . . . . .	—	1				

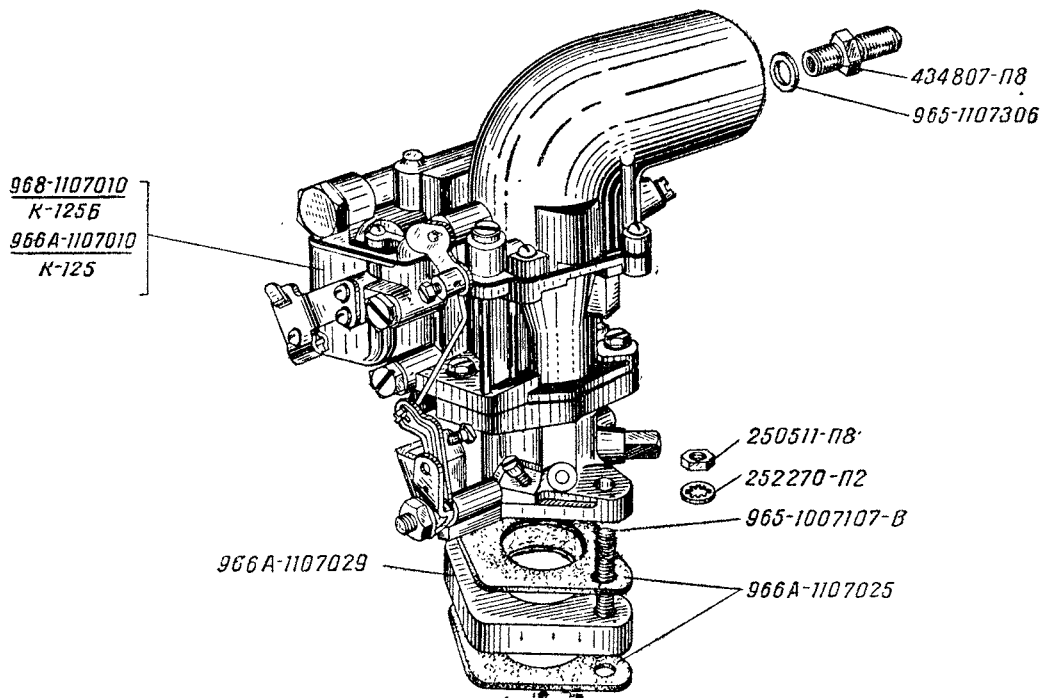
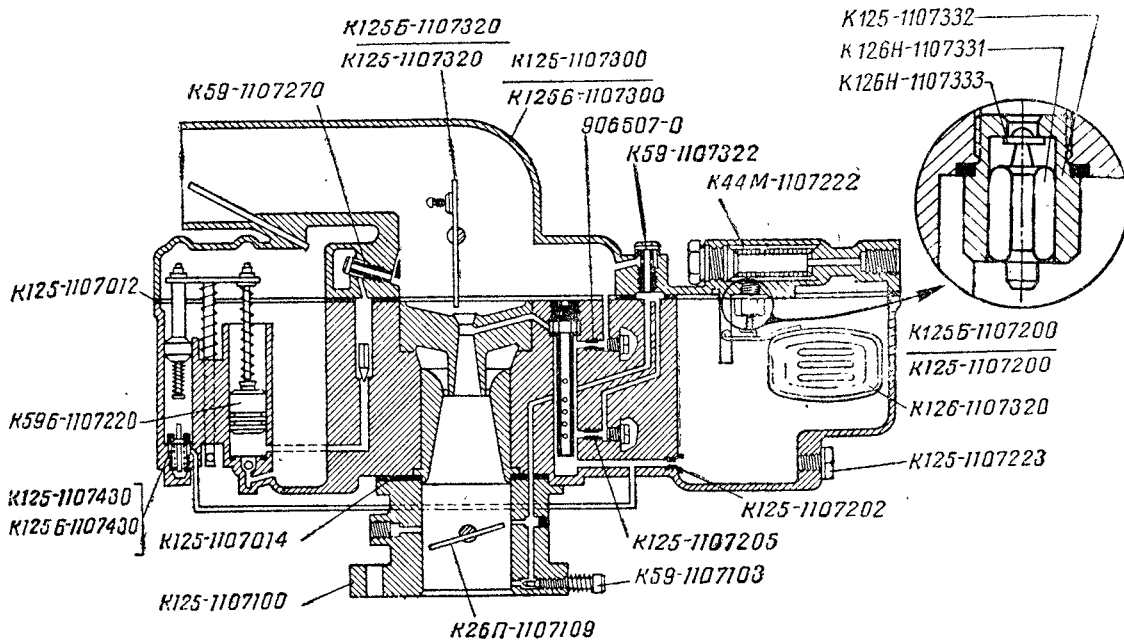


Рис. 25

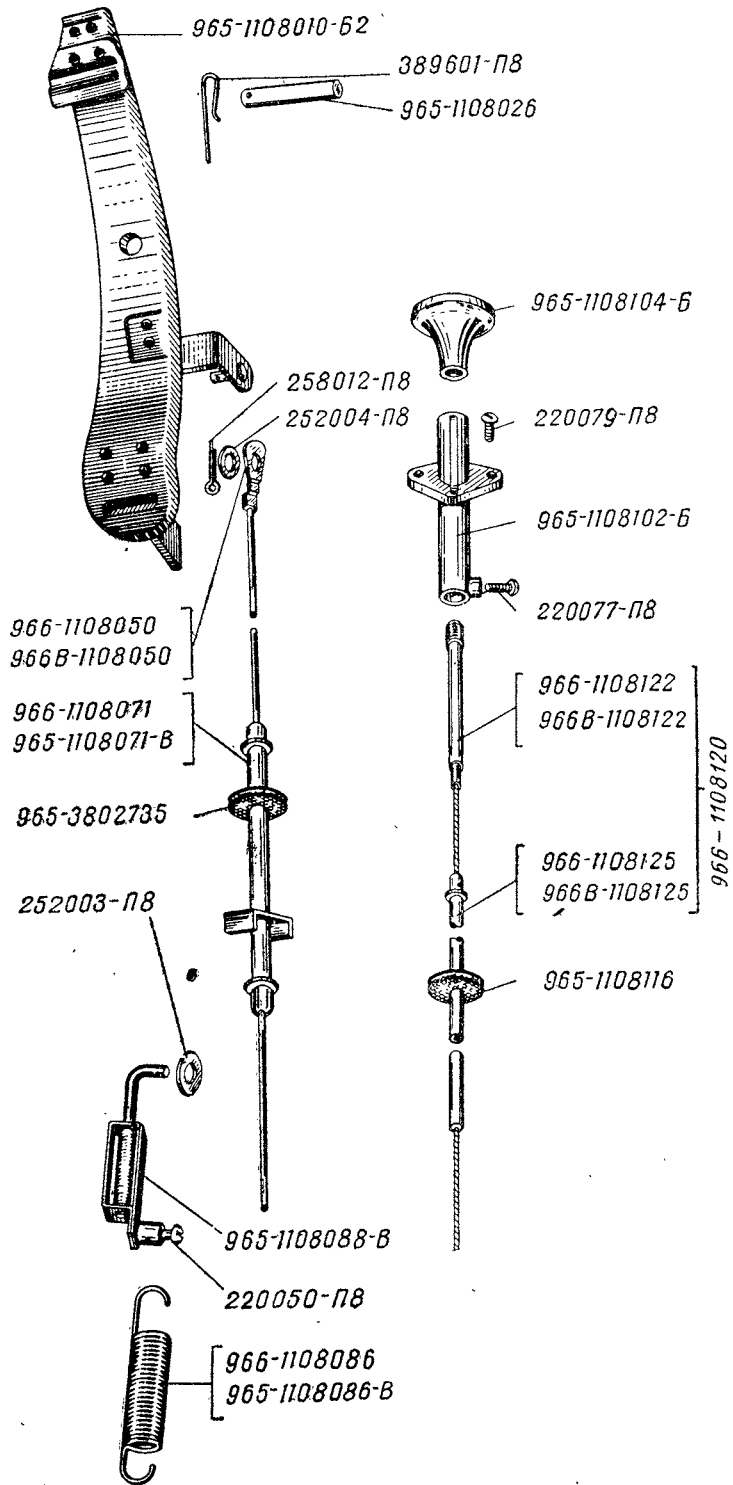


Рис. 26

№ детали	Наименование	Количество на автомобиль		№ детали	Наименование	Количество на автомобиль	
		ЗАЗ-966	ЗАЗ-966В			ЗАЗ-966	ЗАЗ-966В

**Подгруппа 1109. Воздушный фильтр (рис. 27)**

966А-1109012-А	Фильтр воздушный в сборе . . . . .	1	1	968-1109035	Корпус . . . . .	1	1
966-1109138	Кронштейн . . . . .	1	—	966А-1109149-А	Прокладка . . . . .	1	1
201464-П8	Болт . . . . .	2	—	966А-1109246	Поддон . . . . .	1	1
252005-П8	Шайба . . . . .	2	—	968-1109170	Труба отводящая . .	1	—
252155-П2	Шайба . . . . .	2	—	966А-1109170	Труба отводящая . .	—	1
250510-П8	Гайка . . . . .	2	—	966А-1109061	Хомут . . . . .	2	2
966А-1109180-А	Лента . . . . .	1	1	ВК966А-1109900	Клапан в сборе . . .	1	1

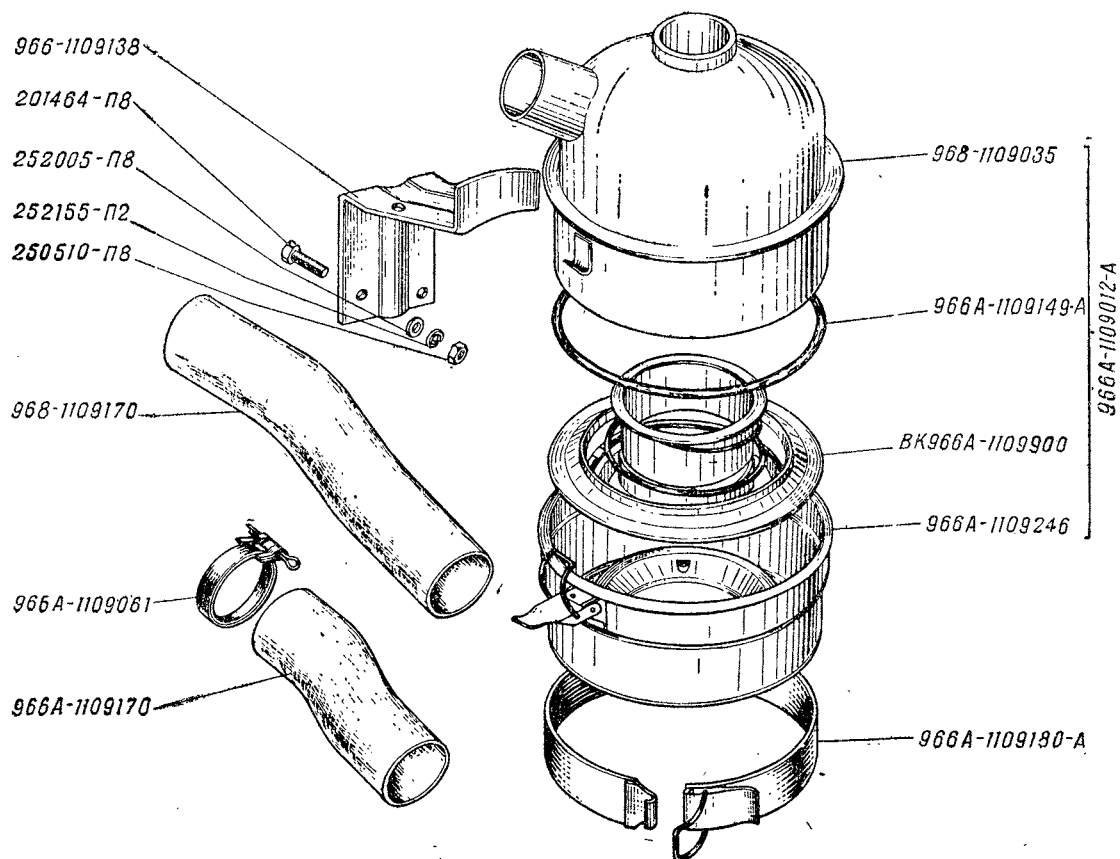


Рис. 27

**Группа 13. СИСТЕМА ОХЛАЖДЕНИЯ**

№ детали	Наименование	Количество на автомобиль		№ детали	Наименование	Количество на автомобиль	
		ЗАЗ-966	ЗАЗ-966В			ЗАЗ-966	ЗАЗ-966В
<b>Подгруппа 1300. Терморегулятор (рис. 28)</b>							
966В-1300010	Раструб с уплотнителем	—	1	258000-П8	Шплинт	—	2
966В-1300014	Раструб	—	1	201471-П8	Болт	—	1
966В-1300034	Уплотнитель	—	1	252135-П2	Шайба	—	1
387220-П8	Шплинт специальный	—	6	252005-П8	Шайба	—	1
966В-1300031	Заслонка	—	1	965А-1300038-А	Пружина	—	1
965А-1300028	Тяга	—	1	380542-П8	Винт	—	2
965А-1300026	Шток	—	1	250508-П8	Гайка	—	2
965А-1306010	Термостат	—	1	201417-П8	Болт	—	2
				252037-П2	Шайба	—	2
<b>Подгруппа 1306. Терморегулятор (рис. 29)</b>							
968-1306010	Терморегулятор в сборе	2	—	968-1306055	Ось	2	—
968-1306106	Каркас в сборе	2	—	258000-П	Шплинт	4	—
Г968-1306012	Баллон	2	—	968-1306060	Втулка	2	—
968-1306036	Заслонка в сборе	2	—	968-1306093	Шайба	2	—
968-1306042	Пружина	2	—	201474-П15	Болт	2	—
968-1306052	Ось	4	—	252005-П8	Шайба	2	—
252003-П8	Шайба	4	—	201415-П8	Болт	4	—
258000-П	Шплинт	8	—	252004-П15	Шайба	4	—
				252135-П2	Шайба	2	—
<b>Подгруппа 1308. Вентилятор (рис. 30)</b>							
968-1308012	Колесо вентилятора в сборе	1	—	968-1308042	Колпачок	1	—
968-1308014	Ступица колеса	1	—	968-1308082	Аппарат направляющий	1	—
968-1308017	Колесо вентилятора	1	—	260412-П	Шпонка	2	—
201418-П8	Болт	4	—	200219-П8	Болт	3	—
252269-П2	Шайба	4	—	252269-П2	Шайба	3	—
968-1308020	Ремень вентилятора	1	—	431047-П8	Шпилька	4	—
968-1308034	Половина шкива передняя	1	—	432129-П8	Гайка	4	—
968-1308036	Половина шкива задняя	1	—	252270-П2	Шайба	4	—
968-1308040	Шайба регулировочная	13	—	252159-П15	Шайба	2	—
				250636-П8	Гайка	2	—
<b>Подгруппа 1308. Вентилятор (рис. 31)</b>							
966-1308017	Колесо вентилятора	—	1	201422-П8	Болт	—	4
965-1308020-А	Ремень вентилятора	—	1	252269-П2	Шайба	—	4
966-1308082	Аппарат направляющий	—	1	200213-П8	Болт	—	3
966А-1308098	Лента	—	1	252134-П15	Шайба	—	3
965-1308102	Вкладыш резьбовой	—	1	965-1308027	Половина обода шкива	—	2
965-1308104	Вкладыш ленты	—	1	965-1308029-Б	Ступица	—	1
200275-П8	Болт	—	1	250636-П8	Гайка крепления вентилятора	—	1
965-1308112	Проставка	—	1	252159-П15	Шайба	—	1
201457-П8	Болт	—	1	260412-П	Шпонка	—	1
252005-П8	Шайба	—	1				

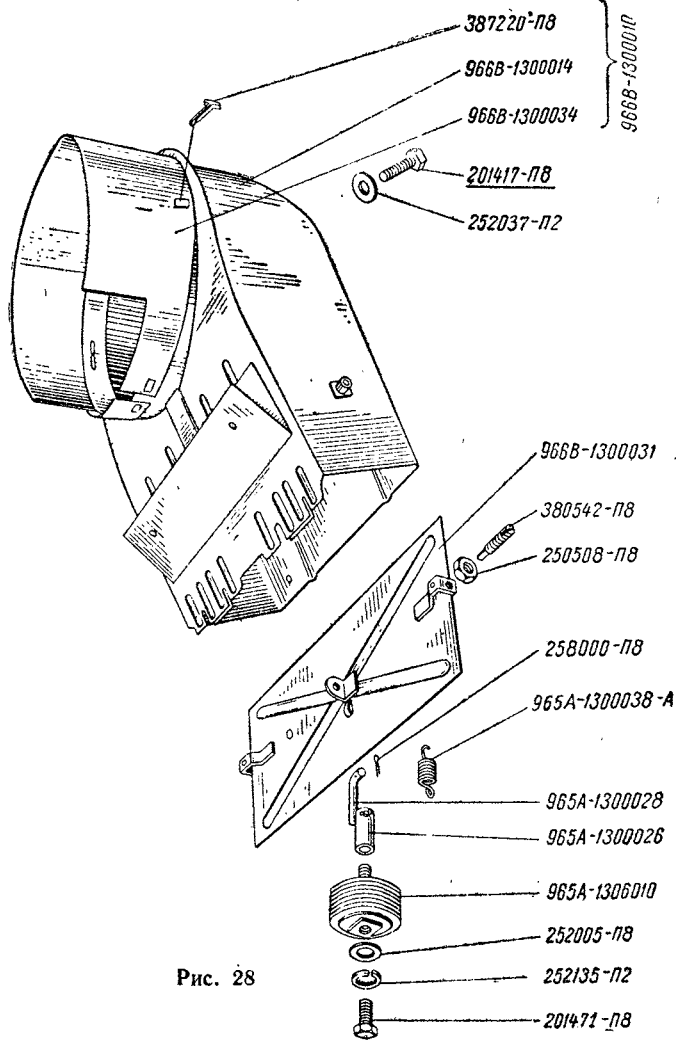


Рис. 28

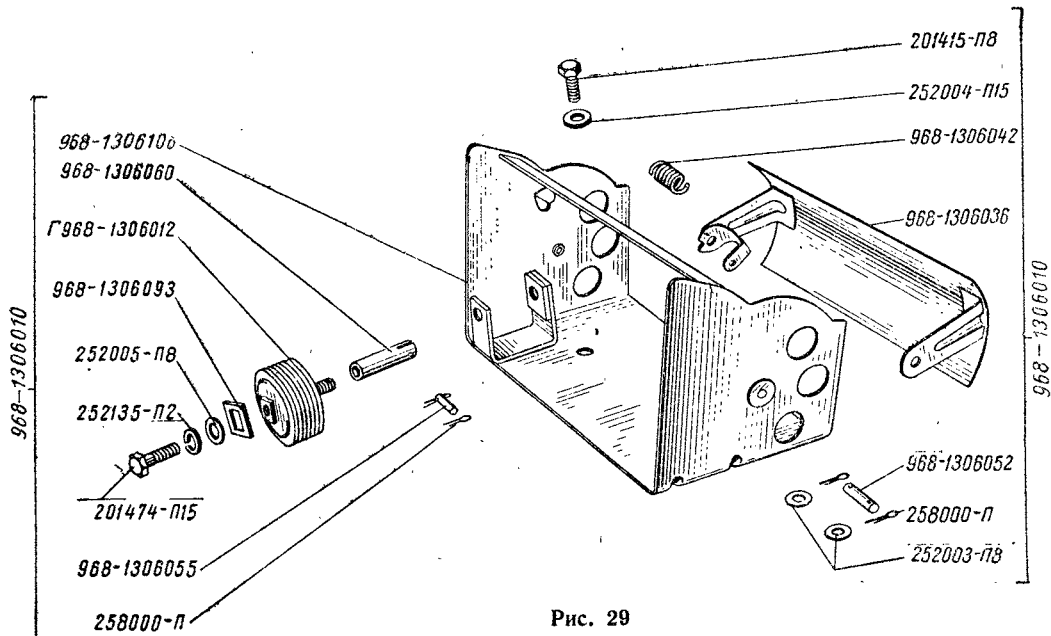


Рис. 29



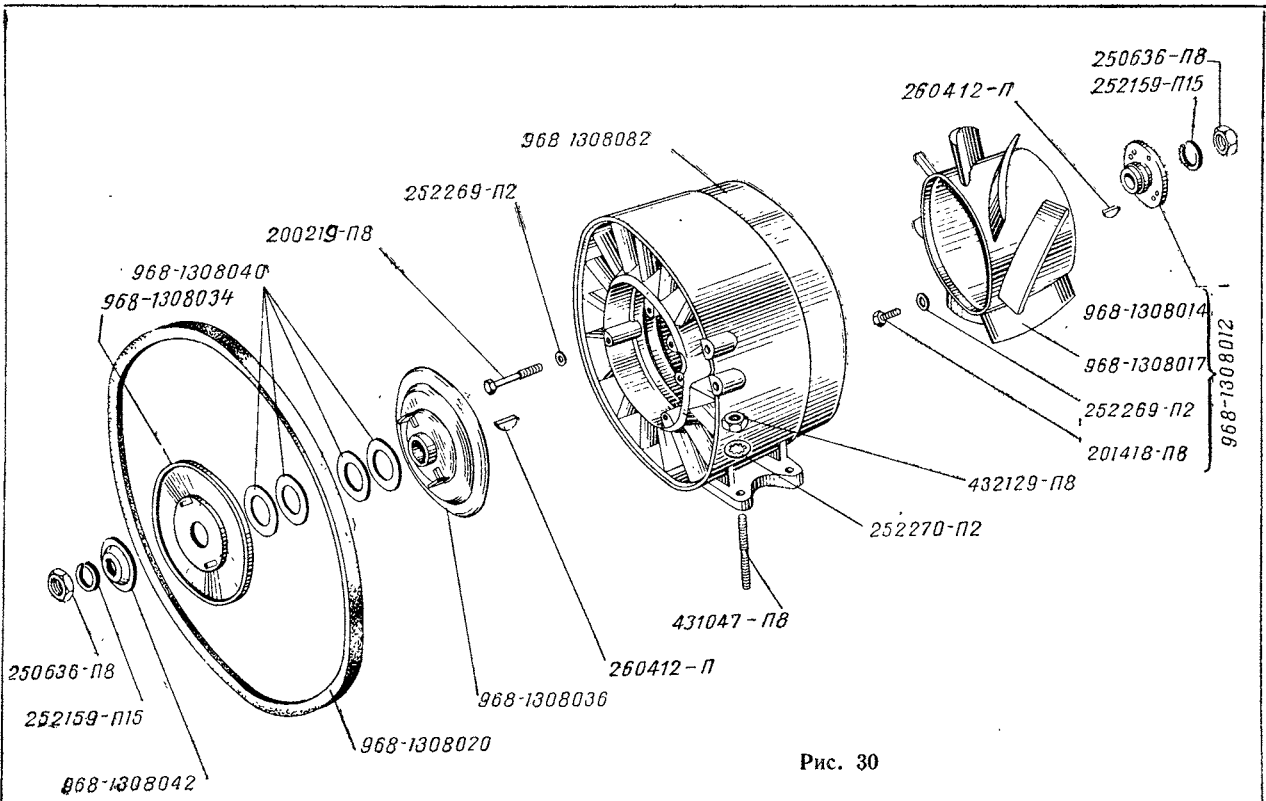


Рис. 30

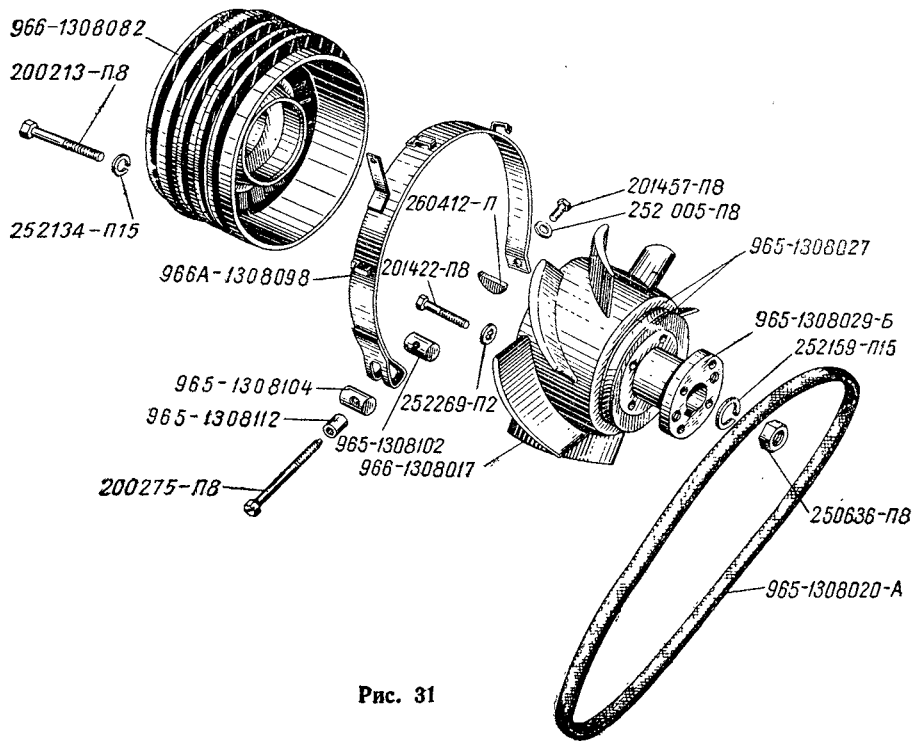


Рис. 31

№ детали	Наименование	Количество на автомобиль		№ детали	Наименование	Количество на автомобиль	
		ЗАЗ-966	ЗАЗ-968В			ЗАЗ-966	ЗАЗ-968В

**Подгруппа 1309. Кожух вентилятора (рис. 32)**

968-1309100	Кожух передний правый . . . . .	1	—	968-1309169	Козырек радиатора	1	—
968-1309108	Кожух передний левый . . . . .	1	—	968-1309190	Кожух отводящий	2	—
968-1309118	Кожух задний правый . . . . .	1	—	968-1309216	Крышка . . . . .	2	—
968-1309122	Кожух задний левый . . . . .	1	—	968-1309217	Муфта уплотнительная . . . . .	4	—
968-1309129	Щиток средний . . . . .	2	—	968-1309220	Кожух нижний . . . . .	2	—
968-1309132	Щиток . . . . .	2	—	201418-П8	Болт . . . . .	4	—
968-1309136	Кожух верхний . . . . .	1	—	201415-П8	Болт . . . . .	20	—
				252004-П8	Шайба . . . . .	24	—

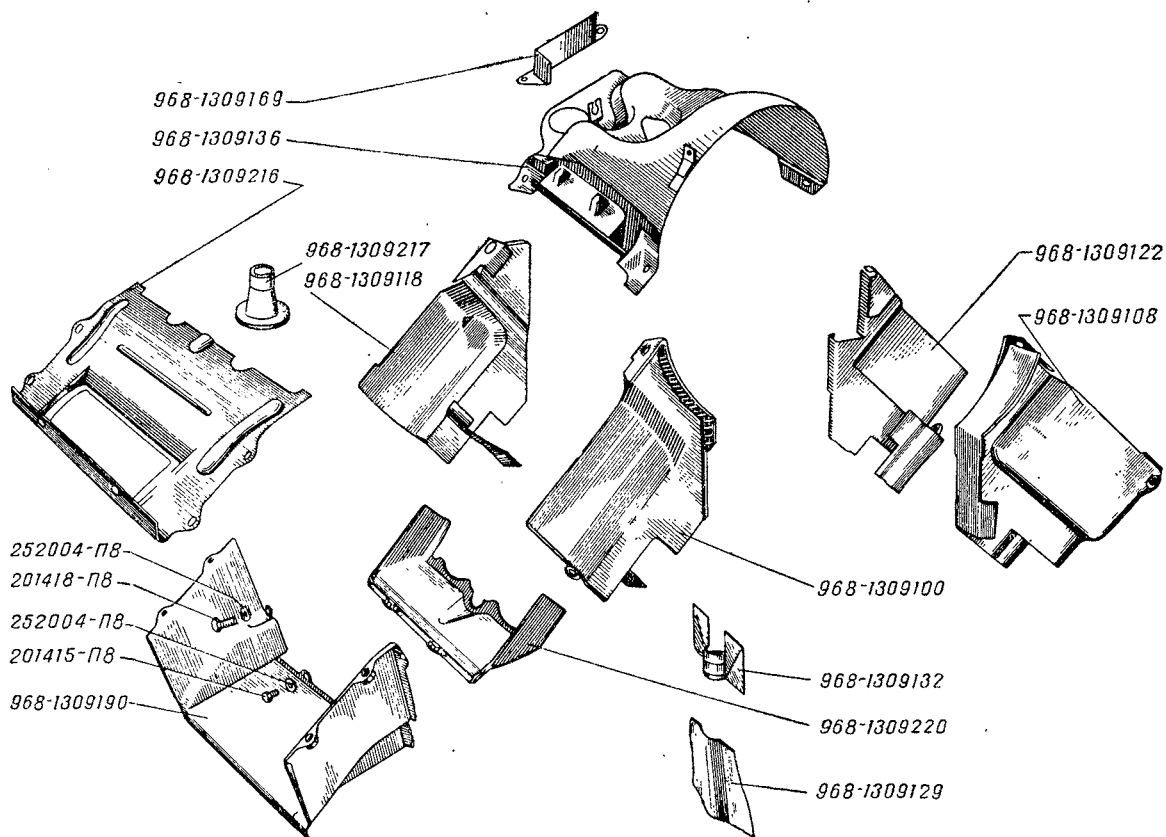
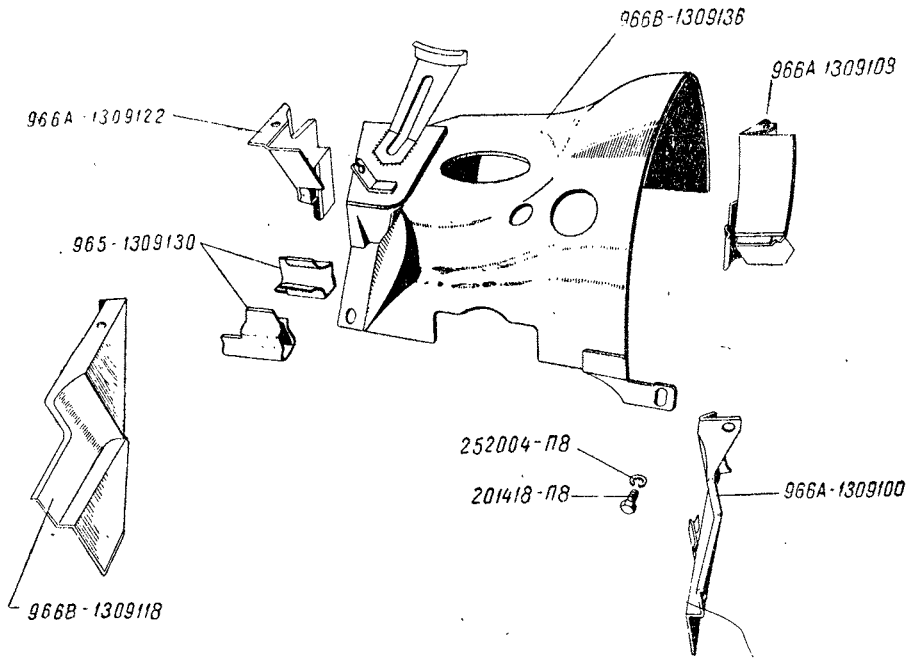


Рис. 32

№ детали	Наименование	Количество на автомобиле		№ детали	Наименование	Количество на автомобиле	
		ЗАЗ-966	ЗАЗ-966В			ЗАЗ-966	ЗАЗ-966В

**Подгруппа 1309. Кожух вентилятора (рис. 33)**

966А-1309100	Кожух передний правый . . . . .	—	1	966А-1309122	Кожух задний левый . . . . .	—	1
966А-1309108	Кожух передний левый . . . . .	—	1	965-1309130	Щиток . . . . .	—	2
966В-1309118	Кожух задний правый . . . . .	—	1	966В-1309136	Кожух верхний . . . . .	—	1
				201418-П8	Болт . . . . .	—	8
				252004-П8	Шайба . . . . .	—	4



**Рис. 33**

**Группа 16. СЦЕПЛЕНИЕ**  
Подгруппа 1601. Сцепление (рис. 34)

№ детали	Наименование	Количество на автомобиль	
		ЗАЗ-966	ЗАЗ-966В
968-1601090	Диск сцепления нажимной в сборе . . .	1	—
968-1601093	Диск сцепления нажимной . . . . .	1	—
968-1601095	Рычаг . . . . .	3	—
968-1601096	Палец . . . . .	3	—
968-1601102	Гайка . . . . .	3	—
968-1601101	Палец с гайкой (комплект) . . . . .	3	—
968-1601103	Шайба . . . . .	3	—
965-1601104-А	Пята . . . . .	1	—
968-1601105	Пружина пяты . . . . .	3	—
968-1601115	Пружина сцепления . . . . .	6	—
968-1601117	Стакан . . . . .	6	—
968-1601118	Подкладка . . . . .	6	—
968-1601122	Кожух . . . . .	1	—
201454-П8	Болт . . . . .	6	—
252135-П15	Шайба . . . . .	6	—
968-1601130	Диск сцепления ведомый . . . . .	1	—

№ детали	Наименование	Количество на автомобиль	
		ЗАЗ-966	ЗАЗ-966В
968-1601138	Накладка фрикционная . . . . .	2	—
968-1601180	Подпятник в сборе . . . . .	1	—
968-1601188	Звено соединительное . . . . .	2	—
968-1601203 *	Вилка . . . . .	1	—
968-1601214 *	Ось . . . . .	1	—
968-1601222	Шайба опорная . . . . .	1	—
968-1601223	Шайба опорная . . . . .	1	—
434965-П	Кольцо-стопор . . . . .	1	—
430034-П	Болт . . . . .	1	—
252156-П15	Шайба . . . . .	1	—
968-1601226	Пружина вилки возвратная . . . . .	1	—
968-1601228	Сальник оси вилки . . . . .	1	—
968-1601229	Обойма сальника . . . . .	1	—
968-1601298 *	Сальник картера сцепления . . . . .	1	—

\* См. приложение.

**Подгруппа 1601. Сцепление (рис. 35)**

№ детали	Наименование	Количество на автомобиль	
		ЗАЗ-966	ЗАЗ-966В
965-1601015	Картер сцепления . . . . .	—	1
250513-П8	Гайка . . . . .	—	4
252156-П15	Шайба . . . . .	—	4
965-1601022-А	Крышка . . . . .	—	1
965-1601024	Прокладка . . . . .	—	1
965-1601090-Б	Диск сцепления нажимной в сборе . . . . .	—	1
965-1601093-Б2	Диск сцепления нажимной . . . . .	—	1
965-1601095-Б	Рычаг . . . . .	—	3
965-1601096	Палец . . . . .	—	3
968-1601102	Гайка . . . . .	—	3
965-1601104-А	Пята . . . . .	—	1
965-1601105	Пружина пяты . . . . .	—	3
965-1601115	Пружина сцепления . . . . .	—	6
965-1601117	Стакан . . . . .	—	6
965-1601118	Подкладка . . . . .	—	6
965-1601122	Кожух . . . . .	—	1
965-1601130-А	Диск сцепления ведомый . . . . .	—	1

№ детали	Наименование	Количество на автомобиль	
		ЗАЗ-966	ЗАЗ-966В
965-1601138	Накладка фрикционная . . . . .	—	2
966-1601180	Подпятник . . . . .	—	1
965-1601188	Звено соединительное . . . . .	—	2
965-1601200-А	Вилка в сборе . . . . .	—	1
965-1601211-А2	Чехол . . . . .	—	1
965-1601213	Рамка . . . . .	—	1
965-1601215	Кронштейн . . . . .	—	1
965-1601220	Ось вилки . . . . .	—	1
965-1601226-Б	Пружина вилки . . . . .	—	1
965-1601298	Сальник . . . . .	—	1
201415-П8	Болт . . . . .	—	4
201418-П8	Болт . . . . .	—	2
201454-П8	Болт . . . . .	—	6
222773-П8	Винт . . . . .	—	4
252006-П2	Шайба . . . . .	—	1
252134-П15	Шайба . . . . .	—	6
252135-П15	Шайба . . . . .	—	6
258037-П	Шплинт . . . . .	—	1
258038-П	Шплинт . . . . .	—	1
968-1601103	Шайба . . . . .	—	3

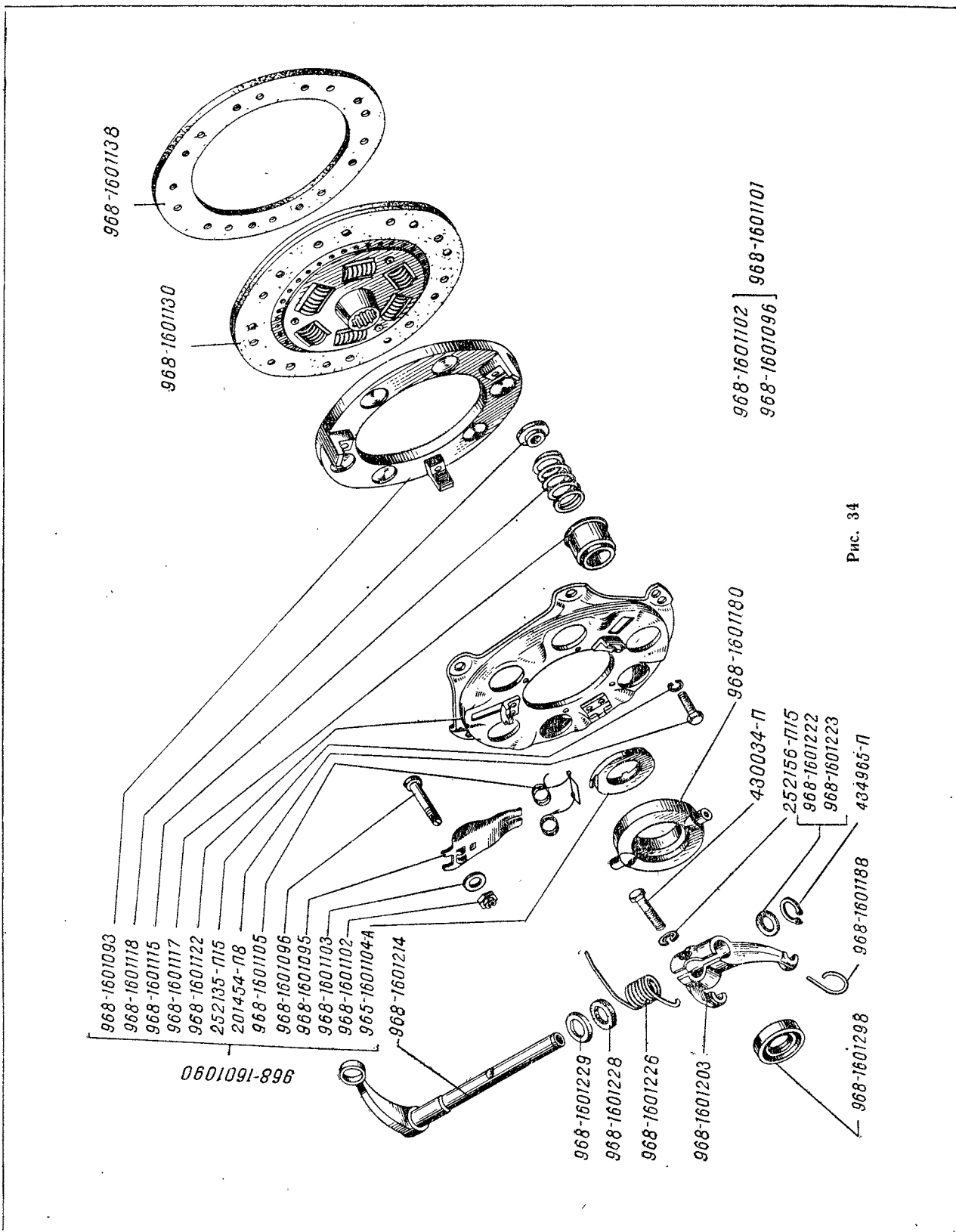
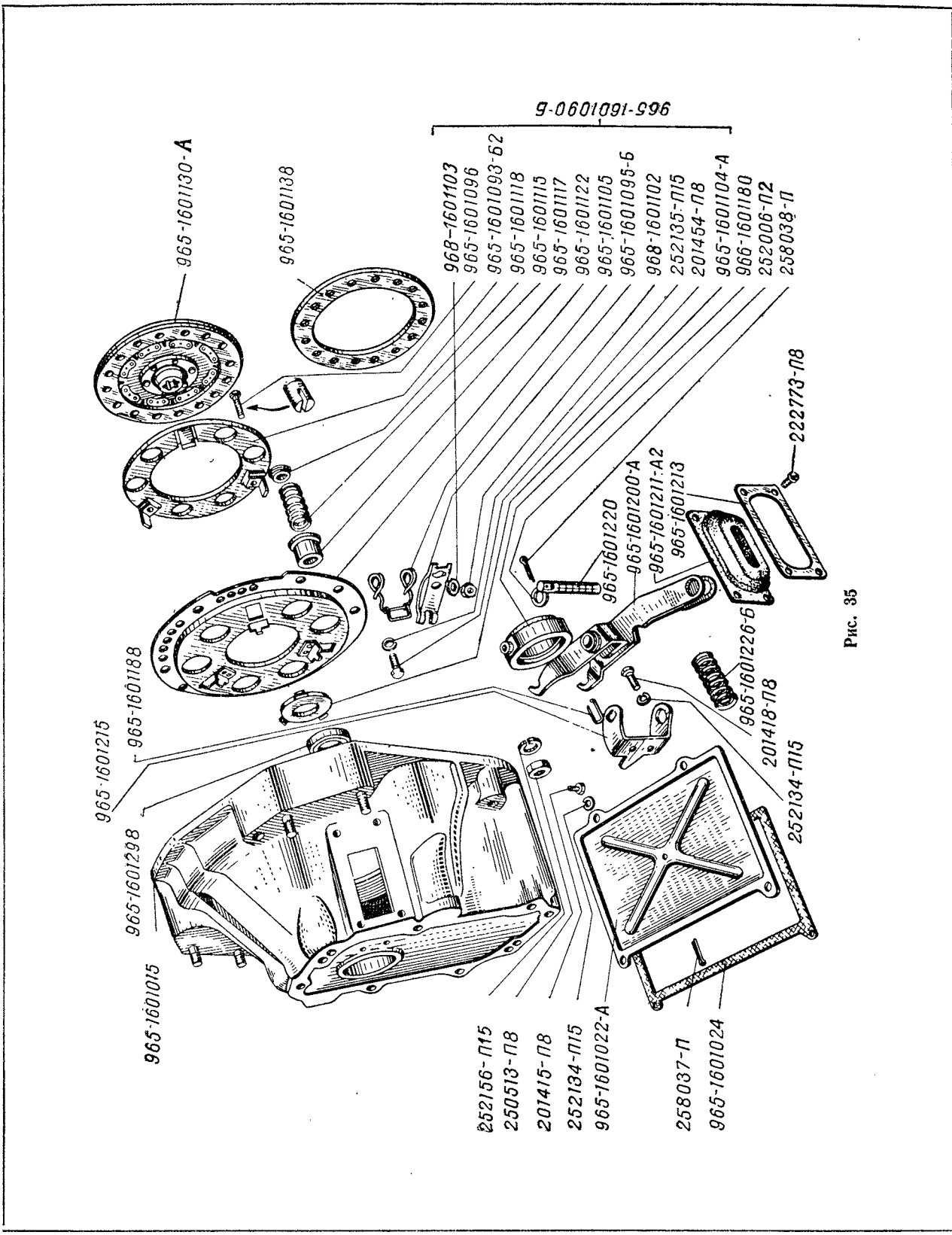


Рис. 34



965-1601015  
 965-1601298  
 965-1601215  
 965-1601188  
 965-1601130-A  
 965-1601188

9-0601091-996

968-1601103  
 965-1601096  
 965-1601093-62  
 965-1601118  
 965-1601115  
 965-1601117  
 965-1601122  
 965-1601105  
 965-1601095-6  
 968-1601102  
 252135-П15  
 201454-П8  
 965-1601104-A  
 966-1601180  
 252006-П2  
 258038-П

252156-П15  
 250513-П8  
 201415-П8  
 252134-П15  
 965-1601022-A  
 258037-П  
 965-1601024

965-1601220  
 965-1601200-A  
 965-1601211-A2  
 965-1601213  
 965-1601226-6  
 201418-П8  
 252134-П15  
 222773-П8

Рис. 35

№ детали	Наименование	Количество на автомобиль		№ детали	Наименование	Количество на автомобиль	
		ЗАЗ-966	ЗАЗ-966В			ЗАЗ-966	ЗАЗ-966В

**Подгруппа 1602. Привод выключения сцепления (рис. 36)**

966-1602010	Педал сцепления	1	—	252005-П2	Шайба	4	—
965-1602048	Накладка	1	—	258037-П2	Шплинт	1	—
966-1602050-А	Кронштейн	1	—	966-1602580-А *	Трубка в сборе	1	—
250510-П8	Гайка	4	—	966-1602584	Трубка в сборе	1	—
252155-П2	Шайба	4	—	966-1602590	Трубка в сборе	1	—
966В-1602068	Втулка распорная	1	—	966-8123125	Муфта соединительная	1	—
965-1602069-Б	Втулка	1	—	384807-П8	Гайка	1	—
425903-П2	Шайба	1	—	252195-П2	Шайба	1	—
201466-П8	Болт	1	—	965-1104018	Прокладка скобы	3	—
252155-П2	Шайба	1	—	966-1602588	Втулка уплотнительная	1	—
250510-П8	Гайка	1	—	965А-3505100 *	Бачок главного цилиндра в сборе	1	—
966-1602095	Уплотнитель педали	1	—	966-3505112 *	Хомут	1	—
966-1602096-Б	Каркас уплотнителя	1	—	201417-П8	Болт	1	—
966-1602104	Пружина педали	1	—	250508-П8	Гайка	1	—
966-1602104	Пружина вилки	1	—	252134-П2	Шайба	1	—
966-1602510-А	Цилиндр привода в сборе	1	—	252004-П8	Шайба	1	—
216527-П8	Шпилька	2	—	966-3003100	Крышка люка	1	—
250511-П8	Гайка	2	—	966-3003101	Уплотнитель	1	—
252155-П2	Шайба	2	—	240817-П8	Винт	3	—
966-1602540	Цилиндр привода главный в сборе	1	—	965-3505108 *	Корпус бачка	1	—
201459-П8	Болт	2	—	965А-3505110	Прокладка	1	—
252155-П2	Шайба	2	—	965А-3505116	Пробка	1	—
260034-П8	Палец	1	—	965А-3505120	Отражатель	1	—

\* См. приложение.

**Детали привода выключения сцепления (рис. 37)**

966-1602512-А	Цилиндр привода сцепления	1	—	965-3505015-Б	Корпус главного цилиндра	1	—
966-1602514	Поршень	1	—	965-3505029	Поршень	1	—
966-1602515-А	Грибок распорный	1	—	965-3505030	Клапан	1	—
966-1602516	Манжета уплотнительная	1	—	965-3505031	Пружина цилиндра	1	—
966-1602517-А	Пружина цилиндра	1	—	965-3505035	Манжета внутренняя	1	—
965-3505038-Б	Кольцо стопорное	1	—	965-3505038-Б	Кольцо стопорное	1	—
966-1602519	Колпак защитный	1	—	965-3505040-Б	Толкатель	1	—
965-3501064	Клапан	1	—	965-3505065	Колпак защитный	1	—
965-3501065	Колпачок	1	—	965-3505048	Шайба упорная	1	—
966-1602520	Толкатель	1	—	965-3501051	Манжета наружная	1	—
424350-П8	Гайка регулировочная	1	—	966-1602542	Штуцер	1	—
250510-П8	Гайка	1	—	386279-П	Шайба уплотнительная	2	—
258037-П2	Шплинт	1	—	965-3505054	Пробка	1	—

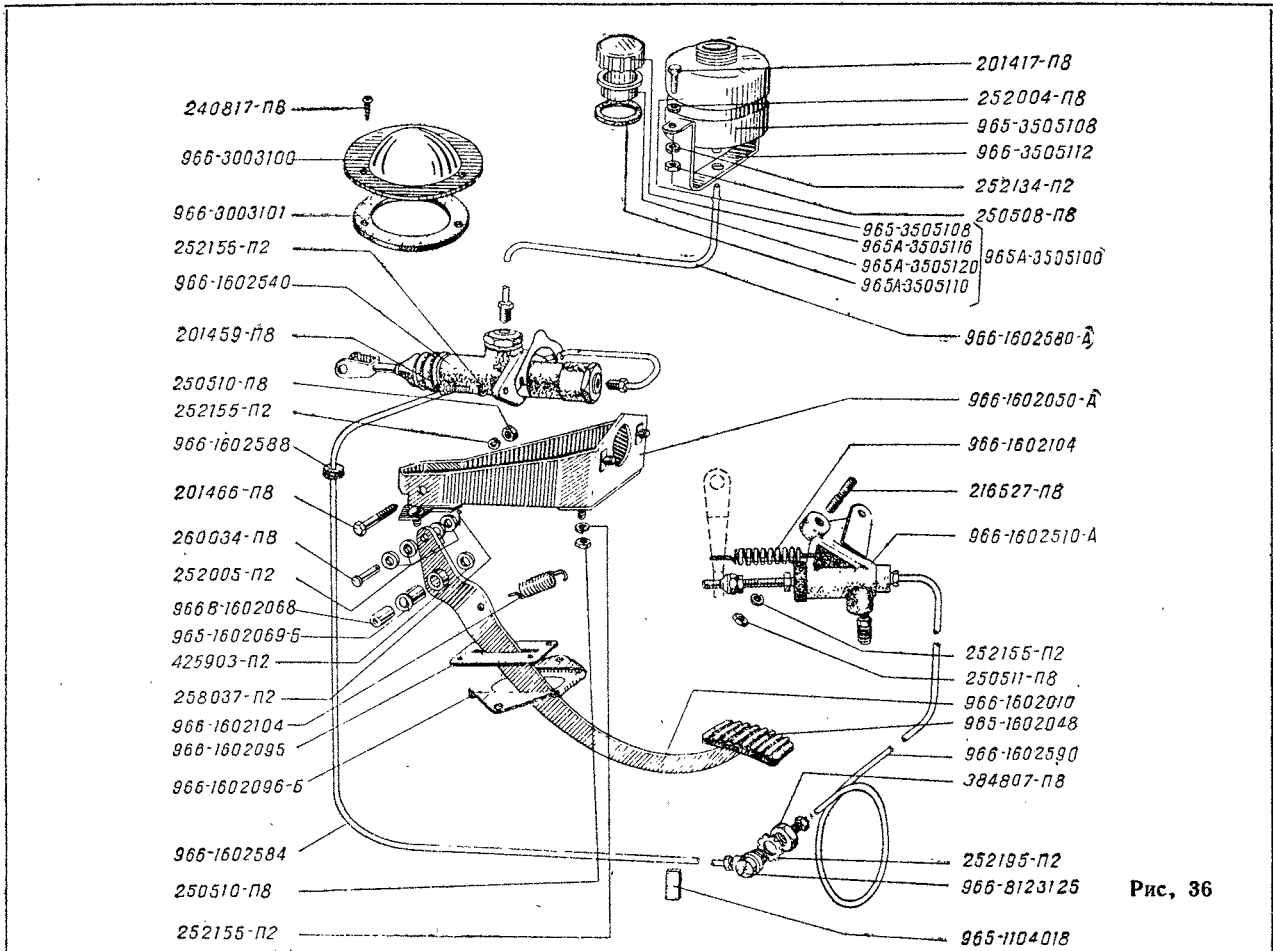


Рис. 36

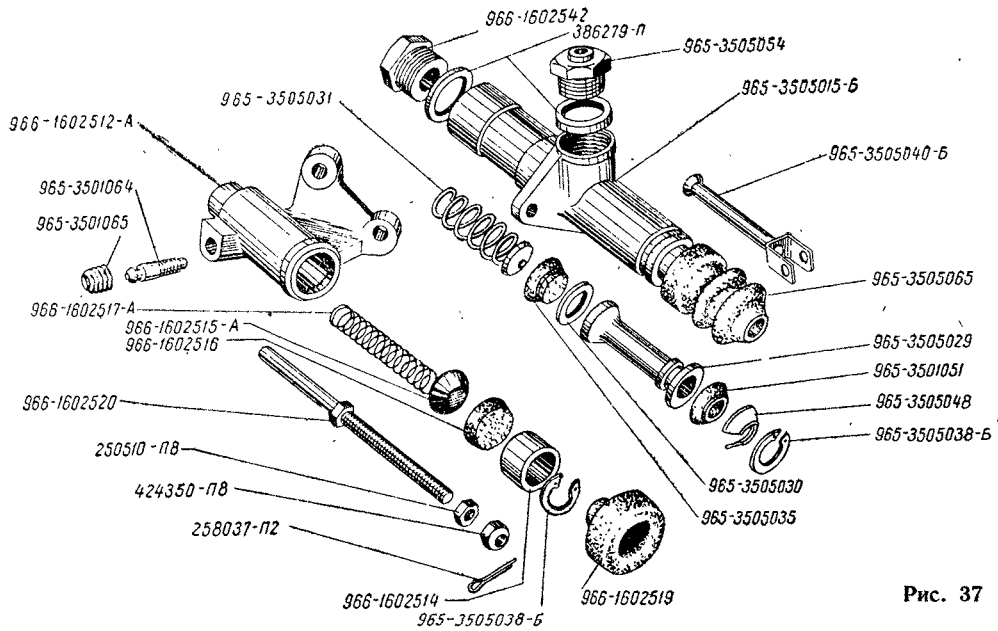


Рис. 37



№ детали	Наименование	Количество на автомобиль		№ детали	Наименование	Количество на автомобиль	
		ЗАЗ-966	ЗАЗ-966В			ЗАЗ-966	ЗАЗ-966В

**Подгруппа 1602. Привод выключения сцепления (рис. 38)**

966В-1602010-А	Педаль сцепления	—	1	966В-1602057	Рычаг	—	1
966В-1602051-А2	Кронштейн педали	—	1	966В-1602071-Б	Кронштейн	—	1
966-3505134	Буфер	—	1	252005-П2	Шайба	—	3
201454-П8	Болт	—	4	258037-П2	Шплинт	—	3
252155-П2	Шайба	—	4	966-3003100	Крышка люка	—	1
252005-П2	Шайба	—	2	966-3003101	Уплотнитель	—	1
965-1602048	Накладка	—	1	240817-П8	Винт	—	3
966В-1602068	Втулка распорная	—	2	966В-1602113	Трос в сборе	—	1
965-1602069-Б	Втулка	—	2	966В-1602116	Наконечник	—	1
425903-П2	Шайба	—	2	965-1602120	Палец	—	1
201466-П8	Болт	—	2	384250-П8	Гайка	—	1
252155-П2	Шайба	—	2	250508-П8	Контргайка	—	1
250510-П8	Гайка	—	2	965-1602135	Чехол защитный	—	2
966В-1602056-А	Тяга	—	1				

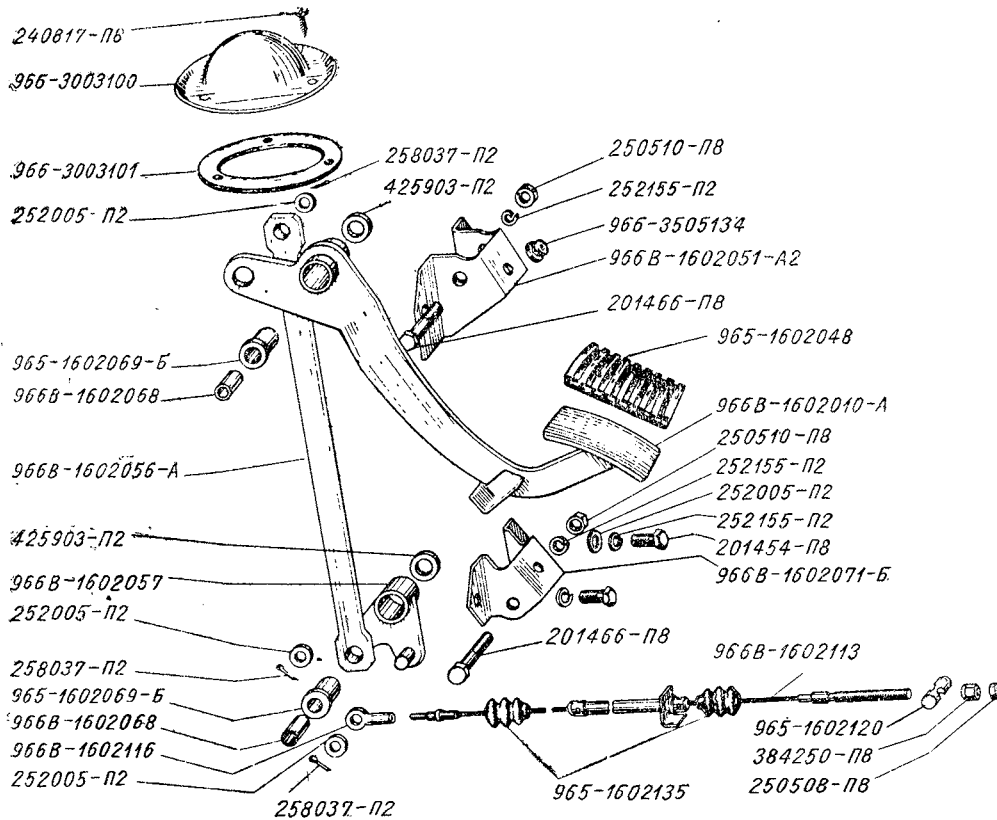


Рис.38

### Группа 17. КОРОБКА ПЕРЕДАЧ

№ детали	Наименование	Количество на автомобиль		№ детали	Наименование	Количество на автомобиль	
		ЗАЗ-966	ЗАЗ-966В			ЗАЗ-966	ЗАЗ-966В
<b>Подгруппа 1701.* Коробка передач (рис. 39)</b>							
968-1701008	Картер коробки передач с картером сцепления в сборе	1	—	431043-П8	Шпилька . . . . .	6	—
968-1601015	Картер сцепления	1	—	250511-П8	Гайка . . . . .	7	—
968-1701010	Картер коробки передач . . . . .	1	—	252270-П15	Шайба . . . . .	7	—
966А-1002062	Штифт . . . . .	2	—	968-1701248	Крышка верхняя . . . . .	1	—
431052-П8	Шпилька . . . . .	2	—	968-1701251	Прокладка . . . . .	1	—
431053-П8	Шпилька . . . . .	4	—	965-1306270	Шпилька . . . . .	10	—
431054-П8	Шпилька . . . . .	2	—	250511-П8	Гайка . . . . .	10	—
250513-П8	Гайка . . . . .	8	—	252270-П15	Шайба . . . . .	10	—
252204-П15	Шайба . . . . .	8	—	252005-П8	Шайба . . . . .	10	—
968-1701202	Крышка задняя в сборе . . . . .	1	—	968-1701260	Указатель уровня масла . . . . .	1	—
968-1701203	Прокладка . . . . .	1	—	965-1701286	Прокладка . . . . .	1	—
966А-1002062	Штифт . . . . .	2	—	965-1701270	Сапун . . . . .	1	—
216330-П8	Шпилька . . . . .	1	—	968-1701290	Пробка . . . . .	2	—
				968-1701295	Прокладка . . . . .	2	—
				250513-П8	Гайка . . . . .	4	—
				252156-П2	Шайба . . . . .	4	—

\* Подгруппу 1700 см. в подгруппе 1000.

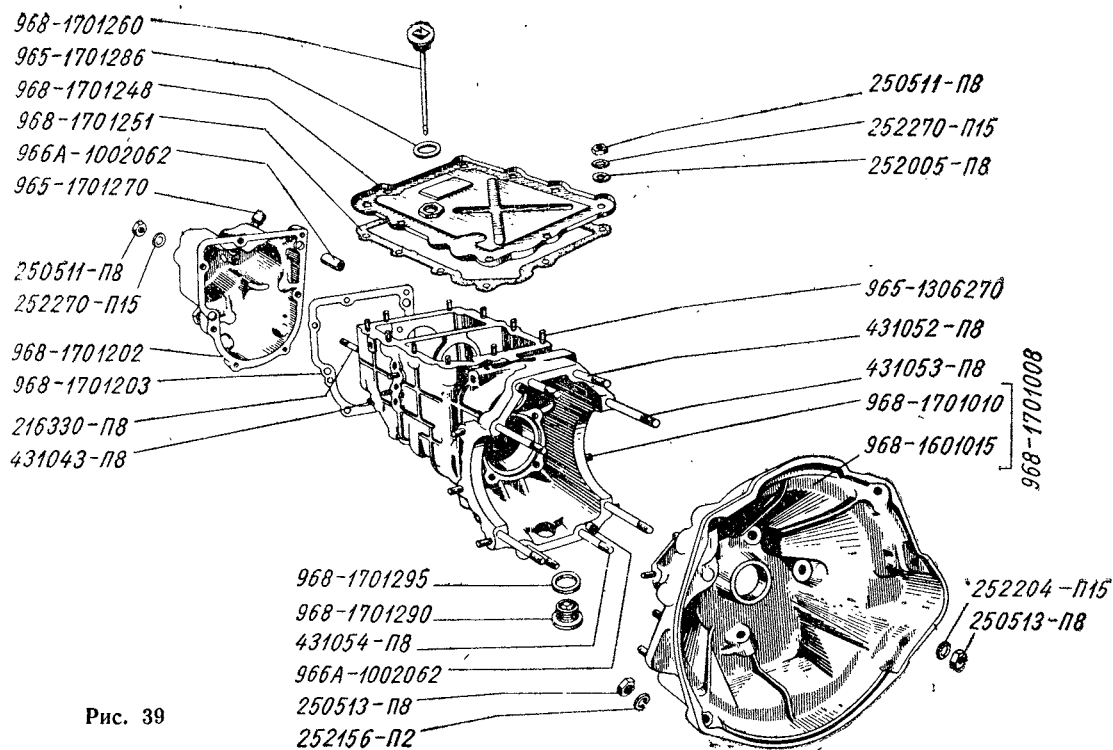


Рис. 39

№ детали	Наименование	Количество на автомобиль		№ детали	Наименование	Количество на автомобиль	
		ЗАЗ-966	ЗАЗ-966В			ЗАЗ-966	ЗАЗ-966В
<b>Детали коробки передач (рис. 40)</b>							
968-1701025	Вал ведущий в сборе	1	—	968-1701087	Втулка	2	—
968-1701030	Вал ведущий . . . .	1	—	968-1701089	Шестерня паразитная ведущая заднего хода . . . . .	1	—
968-1701031	Подшипник передний	1	—		Ось вала . . . . .	1	—
ГПЗ-134902-Д	Подшипник задний	1	—	968-1701092	Шайба упорная . . . . .	0—3	—
965-1701032	Шайба упорная . . . .	1	—	968-1701095	Шайба упорная . . . . .	0—3	—
ГПЗ-50305	Кольцо упорное малое . . . . .	1	—	968-1701096	Шестерня первой передачи ведомая с кольцом синхронизатора . . . . .	1	—
968-1701033	Кольцо упорное большое . . . . .	1	—	968-1701110	Шестерня . . . . .	1	—
968-1701034	Кольцо маслоотражательное . . . . .	1	—	968-1701111	Подшипник . . . . .	1	—
968-1701038	Крышка . . . . .	1	—	968-1701061	Втулка распорная	1	—
968-1601292	Болт . . . . .	2	—	ГПЗ-664907-Д	Шайба упорная . . . . .	2	—
968-1701041	Шайба . . . . .	2	—	968-1701062	Шестерня второй передачи ведомая с кольцом синхронизатора . . . . .	1	—
201457-П8	Вал промежуточный в сборе . . . . .	1	—	968-1701071	Шестерня . . . . .	1	—
252135-П15	Вал промежуточный	1	—	968-1701125	Подшипник . . . . .	1	—
968-1701047	Подшипник передний	1	—	968-1701126	Втулка распорная	1	—
968-1701048	Шестерня ведущая третьей передачи с кольцом синхронизатора . . . . .	1	—	968-1701061	Шайба упорная . . . . .	1	—
968-1701049	Шестерня . . . . .	1	—	ГПЗ-664907-Д	Шайба упорная . . . . .	1	—
ГПЗ-92206	Подшипник . . . . .	1	—	968-1701076	Шестерня третьей передачи ведомая . . . . .	1	—
968-1701054	Втулка распорная	1	—	968-1701131	Шестерня четвертой передачи ведомая	1	—
968-1701055	Шайба упорная . . . .	1	—	968-1701135	Шестерня заднего хода ведомая в сборе со ступицей и сухарями . . . . .	1	—
968-1701061	Шестерня . . . . .	1	—	968-1701138	Шестерня . . . . .	1	—
ГПЗ-664907-Д	Подшипник . . . . .	1	—	968-1701140	Муфта синхронизатора третьей и четвертой передач со ступицей и сухарями . . . . .	1	—
968-1701062	Втулка распорная	1	—	968-1701151	Кольцо блокирующее синхронизатора	4	—
968-1701071	Шайба упорная . . . .	1	—		Пружина синхронизатора . . . . .	4	—
968-1701063	Шестерня ведущая четвертой передачи с кольцом синхронизатора . . . . .	1	—	968-1701155	Сухарь . . . . .	6	—
968-1701064	Шестерня . . . . .	1	—	968-1701164	Муфта синхронизатора третьей и четвертой передач . . . . .	1	—
968-1701061	Подшипник . . . . .	1	—	968-1701170-Б	Шестерня спидометра ведущая . . . . .	1	—
ГПЗ-664907-Д	Втулка распорная	1	—				
968-1701067	Шайба упорная . . . .	1	—	968-1701171-Б			
968-1701071	Шайба упорная . . . .	1	—	968-1701176			
965-1701032	Подшипник промежуточного вала задний . . . . .	1	—				
ГПЗ-50305	Кольцо упорное . . . .	1	—				
965-1701038	Гайка . . . . .	1	—				
968-1701078	Шайба отгибная . . . .	1	—				
968-1701079	Шестерня паразитная ведомая заднего хода с валом . . . . .	2	—	968-3802833			
968-1701081							

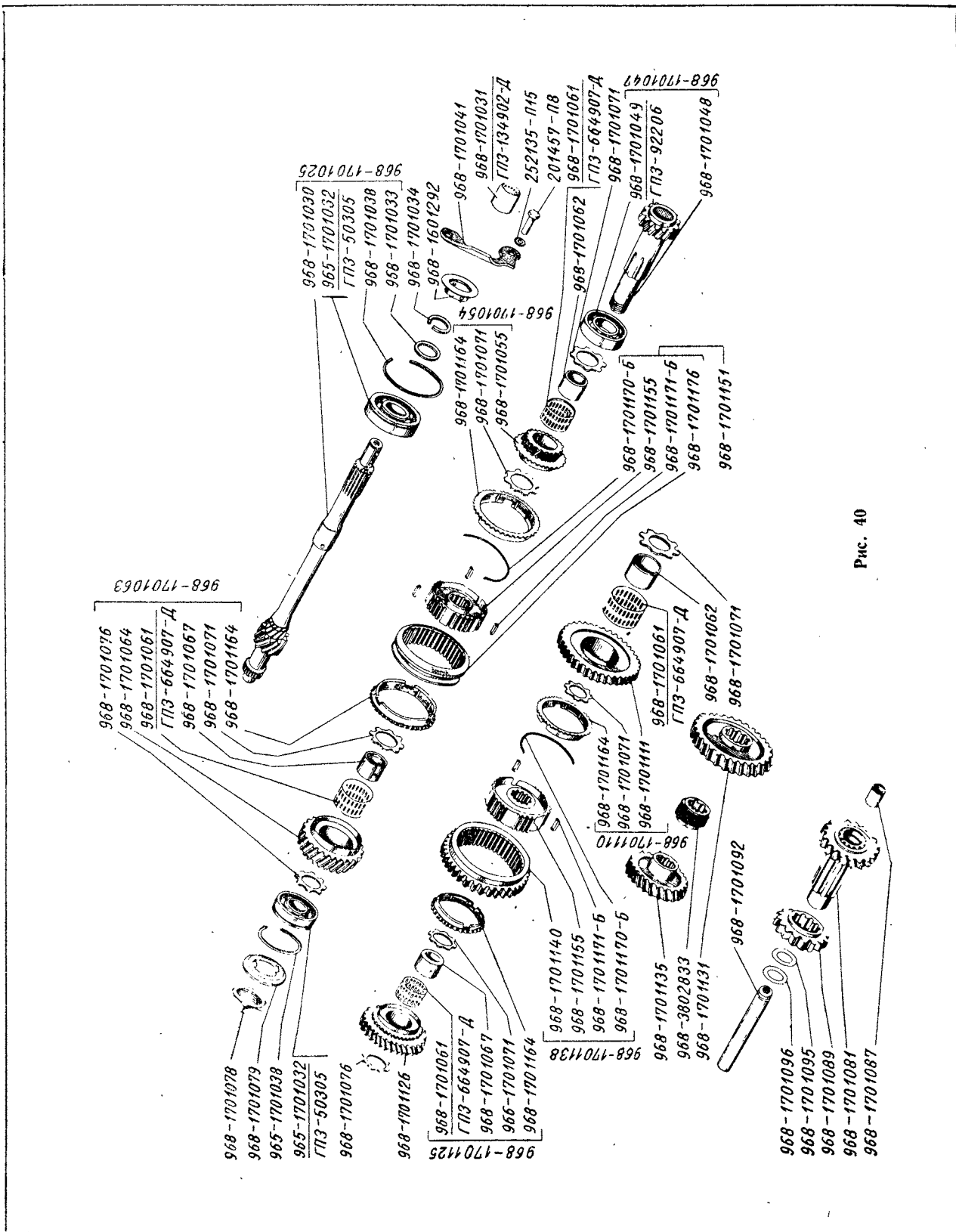


Рис. 40

**Подгруппа 1702. Механизм переключения передач**  
(рис. 41)

№ детали	Наименование	Количество на автомобиль	
		ЗАЗ-966	ЗАЗ-966В
968-1702016	Ползун со штоком	1	—
968-1702018	Шток . . . . .	1	—
968-1702019	Ползун . . . . .	1	—
430028-П	Болт . . . . .	1	—
252135-П15	Шайба . . . . .	1	—
968-1702020	Чехол ползуна . . . . .	1	—
966А-1109061	Хомут в сборе . . . . .	1	—
968-1702021	Втулка передняя . . . . .	1	—
968-1702022	Втулка задняя . . . . .	1	—
968-1702024-А	Вилка первой и второй передач . . . . .	1	—
430019-П	Болт . . . . .	3	—
252134-П15	Шайба . . . . .	3	—
968-1702030-А	Вилка третьей и четвертой передач . . . . .	1	—
968-1702046	Втулка . . . . .	1	—
968-1702048	Рычаг заднего хода . . . . .	1	—
968-1702052	Поводок . . . . .	1	—
968-1702054	Шайба . . . . .	1	—
258024-П2	Шплинт . . . . .	1	—

№ детали	Наименование	Количество на автомобиль	
		ЗАЗ-966	ЗАЗ-966В
968-1702056	Кронштейн . . . . .	1	—
201454-П8	Болт . . . . .	2	—
252135-П15	Шайба . . . . .	2	—
968-1702060	Шток первой и второй передач . . . . .	1	—
968-1702070	Шток третьей и четвертой передач . . . . .	1	—
968-1702075	Шток заднего хода . . . . .	1	—
968-1702077	Замок верхних толчков . . . . .	1	—
968-1702078	Замок нижних штоков . . . . .	1	—
965-1702079	Толкатель . . . . .	1	—
965-1702077	Шарик . . . . .	3	—
965-1702087	Пружина . . . . .	3	—
968-1702089	Крышка . . . . .	1	—
968-1702090	Прокладка . . . . .	1	—
965-1306270	Шпилька . . . . .	2	—
250511-П8	Гайка . . . . .	2	—
252135-П15	Шайба . . . . .	2	—

**Подгруппа 1701. Коробка передач (рис. 42)**

№ детали	Наименование	Количество на автомобиль	
		ЗАЗ-966	ЗАЗ-966В
965-1701008-Б2	Картер коробки передач с картером сцепления в сборе . . . . .	—	1
965-1701010	Картер . . . . .	—	1
966А-1002062	Штифт . . . . .	—	3
965-1701014	Штифт . . . . .	—	2
965-1701018	Прокладка . . . . .	—	1
965-1701019	Шпилька . . . . .	—	8
250513-П8	Гайка . . . . .	—	8
252156-П15	Шайба . . . . .	—	8
965-1701203	Прокладка . . . . .	—	1
965-1701204	Шпилька . . . . .	—	6
965-1701205	Крышка задняя . . . . .	—	1
966В-1701250-Б	Крышка верхняя . . . . .	—	1

№ детали	Наименование	Количество на автомобиль	
		ЗАЗ-966	ЗАЗ-966В
965-1701251-Б	Прокладка . . . . .	—	1
965-1306270	Шпилька . . . . .	—	5
250511-П8	Гайка . . . . .	—	13
252135-П15	Шайба . . . . .	—	13
966-1701270	Сапун в сборе . . . . .	—	1
965-1701285	Пробка . . . . .	—	3
965-1701286	Прокладка . . . . .	—	3
965-1702019	Обойма сальника . . . . .	—	1
965-1702020	Сальник . . . . .	—	1
965-1702089-Г2	Крышка . . . . .	—	1
965-1702090-Б	Прокладка . . . . .	—	1
965-1010076-Б	Шпилька . . . . .	—	2
965-1008129	Шпилька . . . . .	—	8
965-1602172-А	Кронштейн . . . . .	—	1

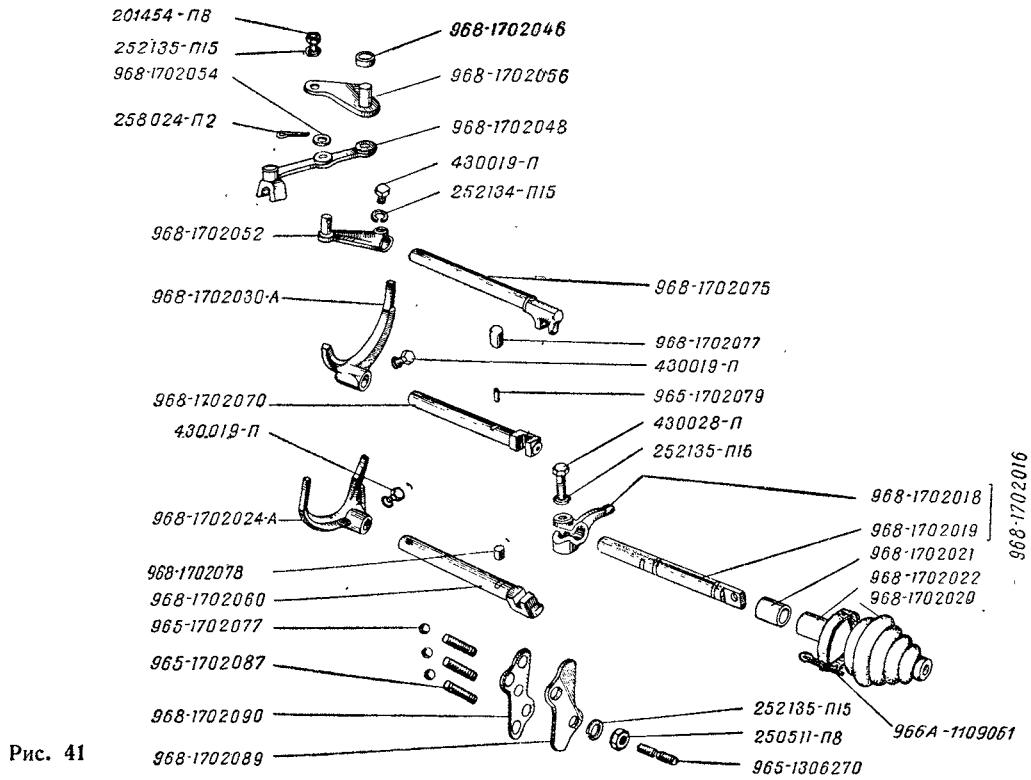


Рис. 41

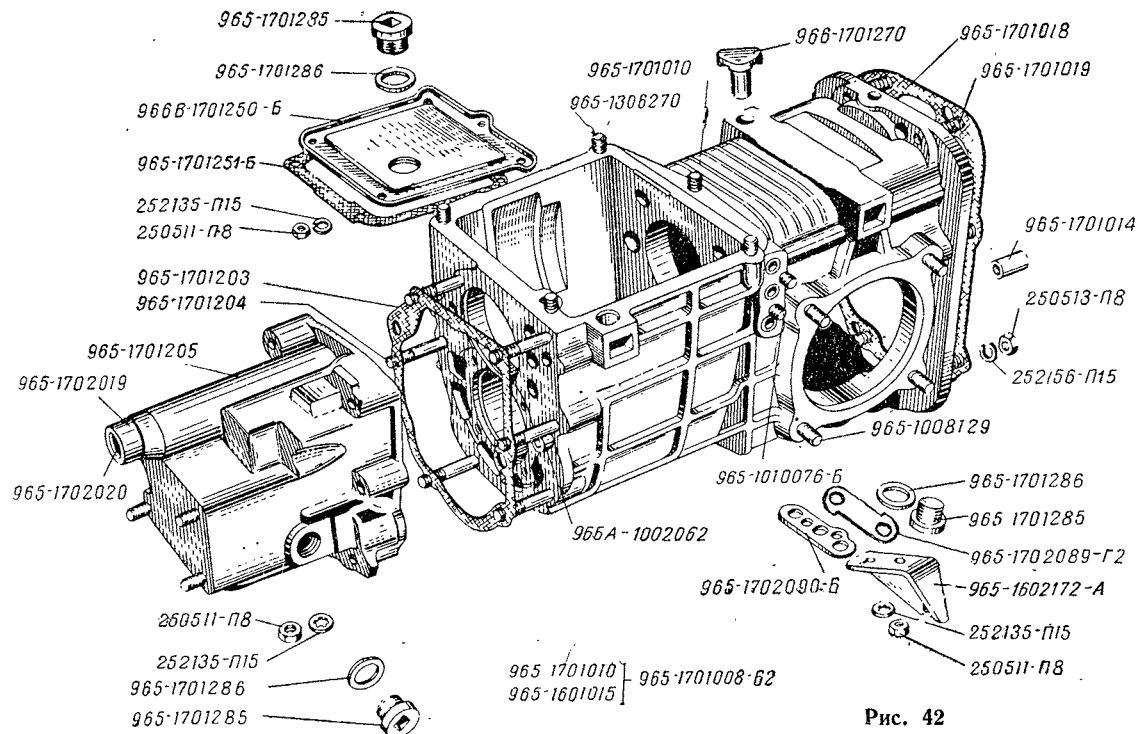


Рис. 42

№ детали	Наименование	Количество на автомобиль		№ детали	Наименование	Количество на автомобиль	
		ЗАЗ-966	ЗАЗ-966В			ЗАЗ-966	ЗАЗ-966В
<b>Детали коробки передач (рис. 43)</b>							
966-1701030	Вал ведущий . . . . .	—	1	965-1701155	Ступица синхронизатора . . . . .	—	1
965-1701031 ГПЗ-206	Подшипник передний	—	1	965-1701164	Кольцо блокирующее	—	3
965-1701032 ГПЗ-50305	Подшипник задний	—	1	965-1701170	Пружина синхронизатора . . . . .	—	4
260412-П	Шпонка . . . . .	—	1	965-1701171	Сухарь . . . . .	—	3
965-1701034	Кольцо стопорное	—	1	965-1701172	Сухарь . . . . .	—	3
965-1701035-В	Шестерня четвертой передачи ведущая	—	1	965-1701173	Шайба упорная . .	—	1
965-1701036	Шестерня второй передачи ведущая	—	1	965-1701175	Муфта синхронизатора . . . . .	—	1
966-1700104	Шестерни четвертой передачи (комплект)	—	1	965-1700100	Втулка ведомых шестерен с шайбой (комплект) . . . . .	—	1
966-1700105	Шестерни второй передачи (комплект)	—	1	966-1700101	Шестерни коробки передач (комплект)	—	1
965-1701038	Кольцо упорное . .	—	1	965-1601285-Б2	Вал сцепления в сборе	—	1
965-1701043	Гайка . . . . .	—	1	965-1601295			
965-1701044-Б	Шайба замковая . .	—	1	ГПЗ-7000105	Подшипник сцепления задний . . . . .	—	1
966-1701080	Блок промежуточных шестерен заднего хода . . . . .	—	1	965В-1601309-Б ГПЗ-134901Д	Подшипник сцепления передний . . . . .	—	1
965-1701092	Ось блока . . . . .	—	1	965-2402025-Б ГПЗ-92305	Подшипник ведущей шестерни главной передачи передний	—	1
965-1701094	Болт . . . . .	—	1	965-2402031	Шайба регулировочная . . . . .	—	1
250511-П8	Гайка . . . . .	—	1	965-2402033	Шайба регулировочная . . . . .	—	1
966-1701112	Шестерня первой передачи и заднего хода . . . . .	—	1	965-2402037	Шайба регулировочная . . . . .	—	1
965-1701114-А	Шестерня второй передачи ведомая . .	—	1	965-2402041-Б2 ГПЗ-166805-Л	Подшипник ведущей шестерни главной передачи задний . .	—	1
965-1701117-А	Шестерня третьей передачи ведомая . .	—	1	965-2402051-Б	Крышка . . . . .	—	1
965-1701131-Б	Шестерня четвертой передачи ведомая	—	1	206498-П	Болт . . . . .	—	4
965-1701133	Шайба ведомых шестерен . . . . .	—	2	965-2402056	Шплинт-проволока	—	2
965-1701134-Б	Втулка . . . . .	—	3	432152-П8	Гайка . . . . .	—	1
965-1701135-Б	Шайба упорная . .	—	1	258054-П	Шплинт . . . . .	—	1
965-1701136	Ступица синхронизатора . . . . .	—	1	965-3802833-Б	Шестерня привода спидометра . . . . .	—	1
965-1701137	Муфта синхронизатора . . . . .	—	1				

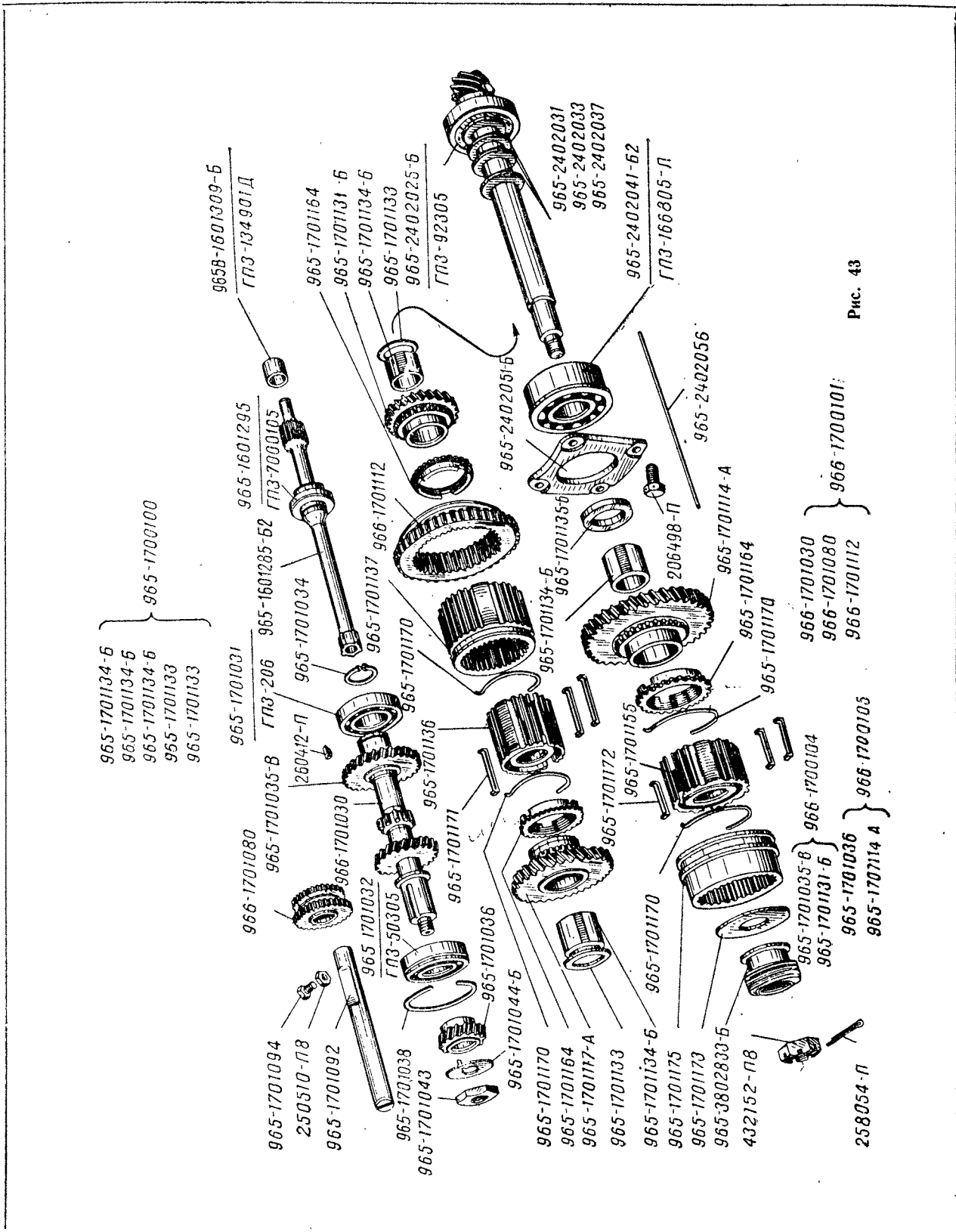


Рис. 43



№ детали	Наименование	Количество на автомобиль		№ детали	Наименование	Количество на автомобиль	
		ЗАЗ-966	ЗАЗ-966В			ЗАЗ-966	ЗАЗ-966В
<b>Подгруппа 1702. Механизм переключения передач (рис. 44)</b>							
965-1702016-Б	Ползун . . . . .	—	1	965-1702070	Шток третьей и четвертой передач . . .	—	1
965-1702024-А	Вилка первой передачи . . . . .	—	1	965-1702075	Шток заднего хода	—	1
965-1702025	Болт . . . . .	—	3	965-1702077	Шарик . . . . .	—	4
965-1702026	Стопор . . . . .	—	3	965-1702078	Замок . . . . .	—	1
965-1702030-А	Вилка третьей и четвертой передач . .	—	1	965-1702079	Толкатель . . . . .	—	1
965-1702050-А	Вилка заднего хода	—	1	965-1702087	Пружина . . . . .	—	3
965-1702058	Вилка второй передачи со штоком	—	1				
<b>Подгруппа 1703. Привод управления механизмом (рис. 45)</b>							
966-1703015	Вал управления . .	1	—	965-1703062-А	Корпус механизма	1	1
966В-1703015	Вал управления . .	—	1	201454-П8	Болт . . . . .	4	4
965-8406022	Пружина оттяжная	1	1	252038-П2	Шайба . . . . .	4	4
965А-1703033	Ползун . . . . .	1	1	252270-П2	Шайба . . . . .	4	4
380850-П8	Винт . . . . .	1	1	965-1703082-Б	Пружина . . . . .	1	1
965-1703046	Втулка . . . . .	1	1	965-1703084-А	Рычаг . . . . .	1	1
965-1703047	Вкладыш . . . . .	3	3	966-1703088	Рукоятка . . . . .	1	1
965А-1703050	Чехол . . . . .	1	1	965-1703095	Чашка . . . . .	1	1
965А-1703055-Б	Муфта . . . . .	1	1	965-1703097	Чашка . . . . .	1	1
965А-1703058	Механизм в сборе . .	1	1	250867-П2	Гайка . . . . .	1	1
380810-П8	Болт . . . . .	1	1	252005-П8	Шайба . . . . .	1	1
252270-П8	Шайба . . . . .	1	1	258014-П8	Шплинт . . . . .	1	1
250867-П8	Гайка . . . . .	1	1	965А-1703180	Кожух . . . . .	1	1
258014-П8	Шплинт . . . . .	1	1	965-1703181-В	Крышка . . . . .	1	1
250612-П2	Контргайка . . . . .	1	1	240817-П8	Винт . . . . .	4	4
252176-П8	Шайба . . . . .	1	1				

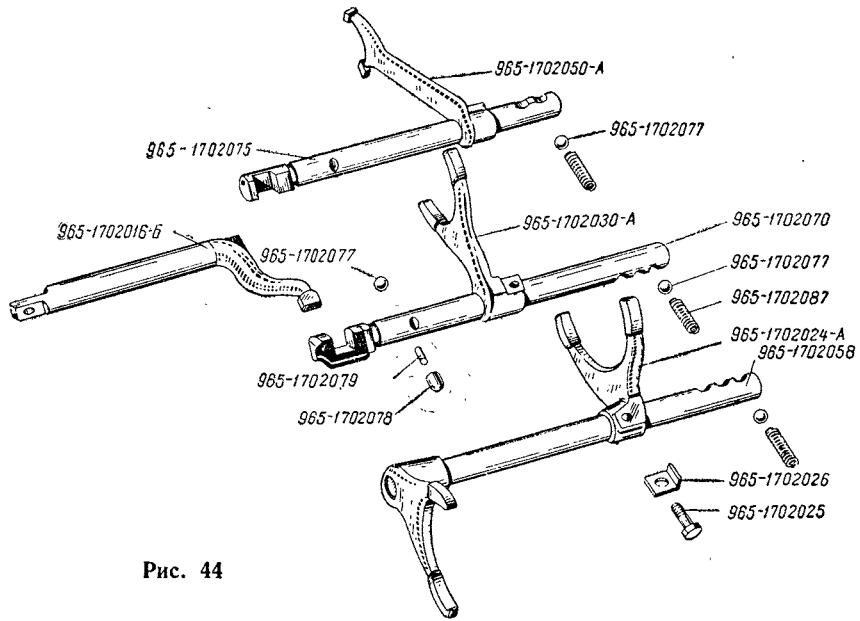


Рис. 44

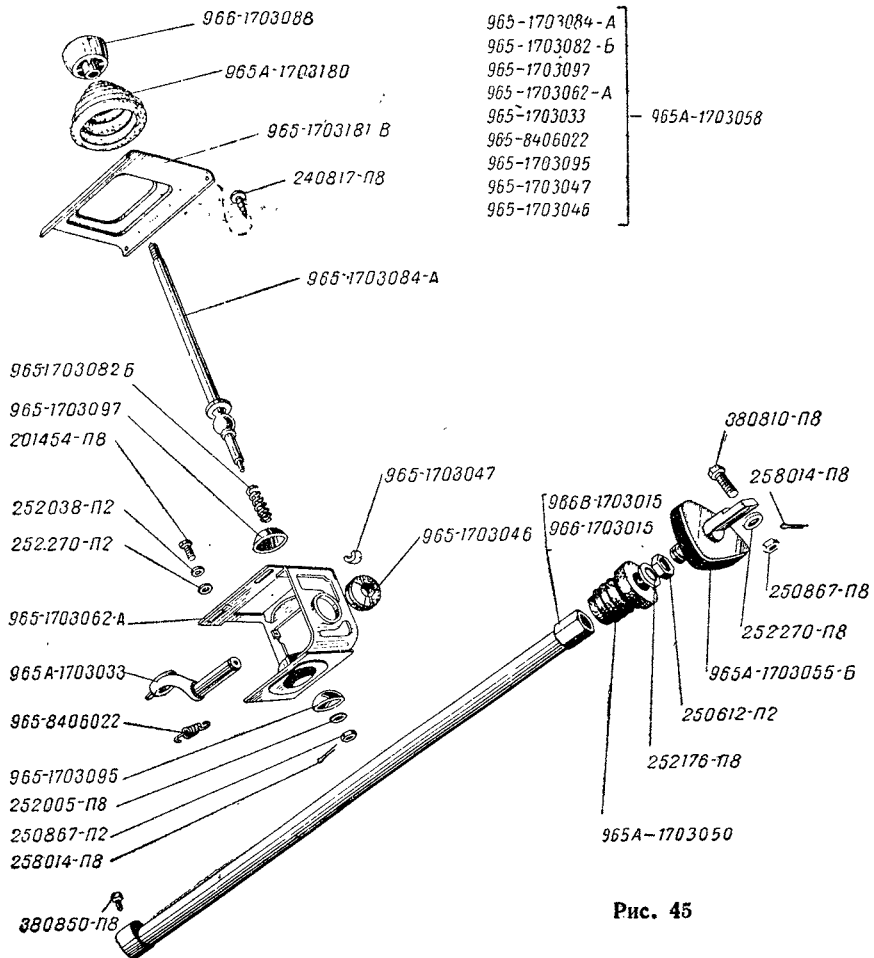


Рис. 45

### Группа 24. МОСТ ЗАДНИЙ

№ детали	Наименование	Количество на автомобиль		№ детали	Наименование	Количество на автомобиль	
		ЗАЗ-966	ЗАЗ-966В			ЗАЗ-966	ЗАЗ-966В
<b>Подгруппы 2402 и 2403. Передача главная, дифференциал и полуоси (рис. 46)</b>							
968-2402014	Шестерня ведущая в сборе . . . . .	1	—	968-2402060	Шестерня ведомая	1	—
968-2402017	Шестерня ведущая	1	—	968-2403018	Коробка . . . . .	1	—
968-2402020	Шестерня ведущая и ведомая (комплект)	1	—	968-2403020	Крышка . . . . .	1	—
968-2402025	Подшипник передний	1	—	430027-П	Болт . . . . .	8	—
ГПЗ-697306У				252136-П15	Шайба . . . . .	8	—
968-2402041	Подшипник средний	1	—	968-2403036	Подшипник . . . . .	2	—
ГПЗ-305				ГПЗ-2007915У			
968-2402028	Прокладка . . . . .	0—7	—	968-2403050	Шестерня полуоси	2	—
968-2402031	Прокладка толщиной 0,05 мм . . . . .	0—5	—	968-2403051	Шайба толщиной 1 мм	2	—
968-2402032	Прокладка толщиной 0,08 мм . . . . .	0—5	—	968-2403052	Шайба толщиной 1,1 мм . . . . .	2	—
968-2402033	Прокладка толщиной 0,10 мм . . . . .	0—5	—	968-2403053	Шайба толщиной 1,2 мм . . . . .	2	—
968-2402034	Прокладка толщиной 0,15 мм . . . . .	0—5	—	968-2403055	Сателлит . . . . .	2	—
968-2402035	Прокладка толщиной 0,25 мм . . . . .	0—5	—	968-2403060	Палец . . . . .	1	—
968-2402041	Подшипник задний	2	—	434966-П	Кольцо . . . . .	2	—
ГПЗ-305				968-2403064	Гайка . . . . .	2	—
968-2402051	Крышка . . . . .	1	—	968-2403074	Корпус . . . . .	2	—
430033-П15	Болт . . . . .	4	—	968-2403075	Кольцо . . . . .	2	—
968-2402056	Шплинт . . . . .	2	—	968-2403077	Стопор . . . . .	2	—
968-1701078	Гайка . . . . .	1	—	965-1008129	Шпилька . . . . .	12	—
968-2402058	Шайба . . . . .	1	—	250511-П8	Гайка . . . . .	12	—
				252135-П15	Шайба . . . . .	12	—
				968-2403190	Дифференциал (в комплекте с главной парой) . . . . .	1	—
<b>Подгруппы 2402 и 2403. Передача главная, дифференциал и полуоси (рис. 47)</b>							
966-2403018	Коробка . . . . .	—	1	965-2403062	Скоба . . . . .	—	1
966-2403020	Крышка . . . . .	—	1	965-2403064	Гайка . . . . .	—	2
430027-П	Болт . . . . .	—	8	965-2403074	Корпус . . . . .	—	2
252136-П15	Шайба . . . . .	—	8	965-2403075	Кольцо . . . . .	—	2
965-2403036	Подшипник . . . . .	—	2	965-2403077-А	Стопор . . . . .	—	2
ГПЗ-2007913				250511-П8	Гайка . . . . .	—	8
966В-2403050	Шестерня полуоси	—	2	252270-П2	Шайба . . . . .	—	8
965-2403051	Шайба толщиной 1 мм	—	2	966В-2400100	Дифференциал (в комплекте с главной парой) . . . . .	—	1
965-2403052	Шайба толщиной 1,1 мм . . . . .	—	2	966В-2403200	Дифференциал в сборе	—	1
965-2403053	Шайба толщиной 1,2 мм . . . . .	—	2	966-2402020-А	Шестерня ведущая и ведомая (комплект)	—	1
965-2403054	Шайба толщиной 1,3 мм . . . . .	—	2	966-2402017-А	Шестерня ведущая	—	1
965-2403055	Сателлит . . . . .	—	2	966-2402060	Шестерня ведомая	—	1
965-2403060	Палец . . . . .	—	1				

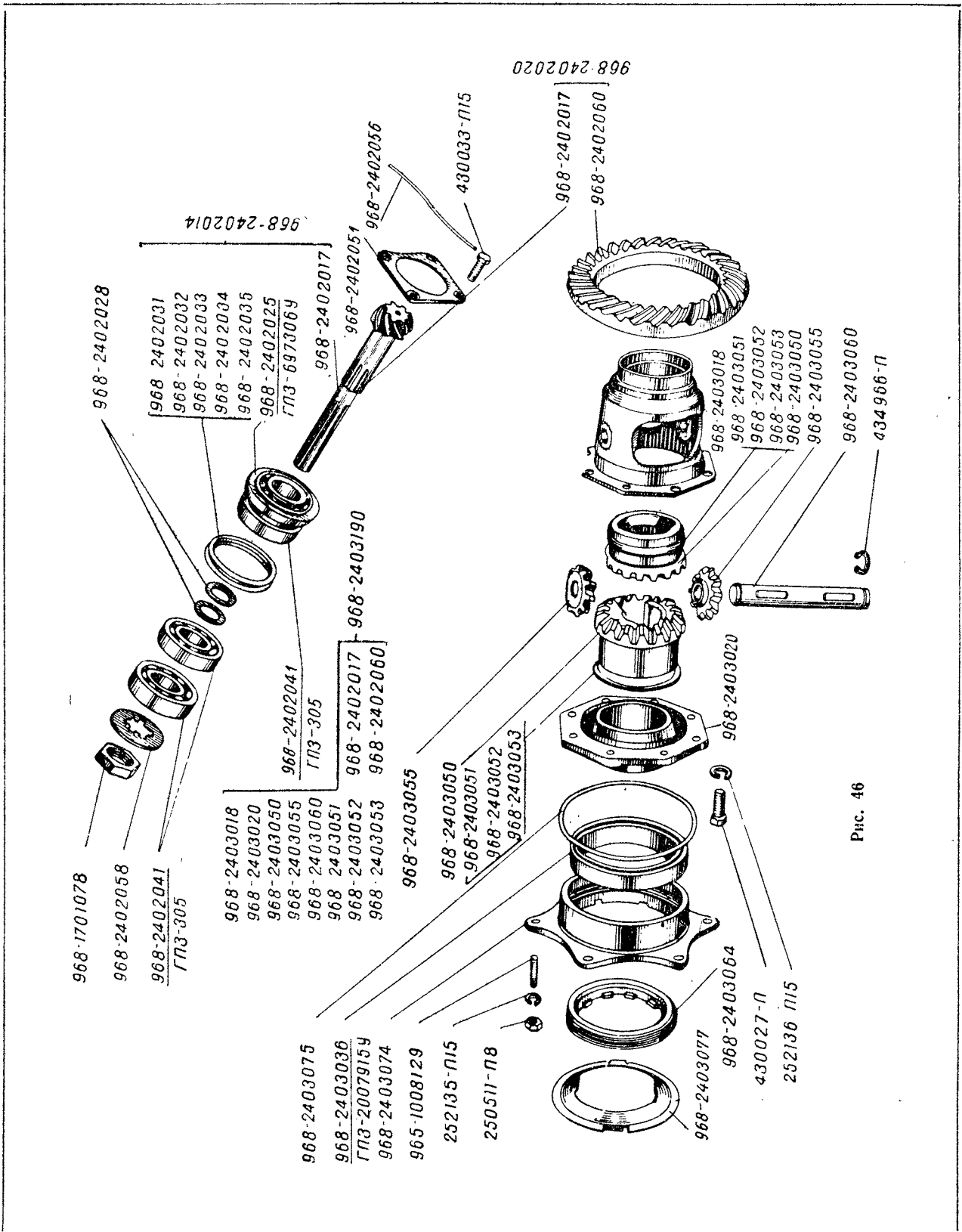


Рис. 46

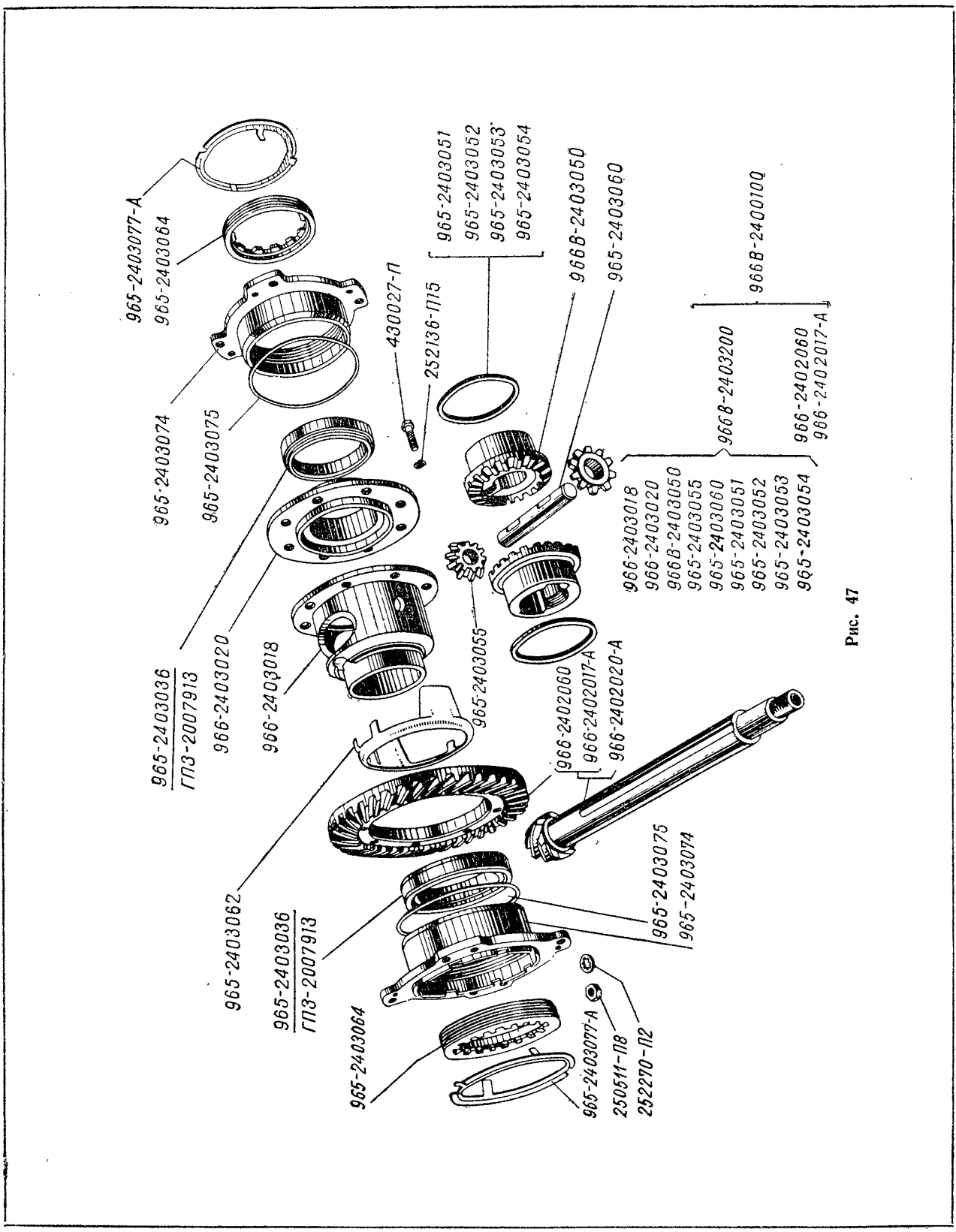


Рис. 47

№ детали	Наименование	Количество на автомобиль		№ детали	Наименование	Количество на автомобиль	
		ЗАЗ-966	ЗАЗ-966В			ЗАЗ-966	ЗАЗ-966В

Полуоси (рис. 48)

966-2403066	Полуось в сборе правая . . . . .	1	—	966-2403098	Корпус правый . . . . .	1	—
966В-2403066	Полуось в сборе правая . . . . .	—	1	965-2403098-Б	Корпус правый . . . . .	—	1
966-2403067	Полуось в сборе левая . . . . .	1	—	966-2403099	Корпус левый . . . . .	1	—
966В-2403067	Полуось в сборе левая . . . . .	—	1	965-2403099	Корпус левый . . . . .	—	1
966-2403069	Полуось . . . . .	2	—	966-2403100	Сальник . . . . .	2	—
965-2403069	Полуось . . . . .	—	2	965-2403100	Сальник . . . . .	—	2
966-2403073	Сухарь . . . . .	4	—	966-2403080	Кардан в сборе . . . . .	2	2
965А-2403073	Сухарь . . . . .	—	4	966-2403082	Вилка ведущая . . . . .	2	2
966-2403075	Фланец . . . . .	2	—	966-2403108	Вилка ведомая . . . . .	2	2
966В-2403075-Б	Фланец . . . . .	—	2	389050-П8	Крестовина . . . . .	2	2
258963-П8	Штифт . . . . .	2	2	966-2403121	Пресс-масленка . . . . .	2	2
966-2403095	Чехол защитный . . . . .	2	—	966-2403125	Сальник . . . . .	8	8
965-2403095	Чехол защитный . . . . .	—	2	966-2403126	Подшипник . . . . .	8	8
966-2403096	Крышка . . . . .	2	—	966-2403127	Колпачок . . . . .	2	2
965-2403096	Крышка . . . . .	—	2	966-2403127	Кольцо стопорное . . . . .	8	8
201415-П8	Болт . . . . .	—	8	381250-П8	Болт . . . . .	8	8
252134-П2	Шайба . . . . .	—	8	252136-П2	Шайба . . . . .	8	8

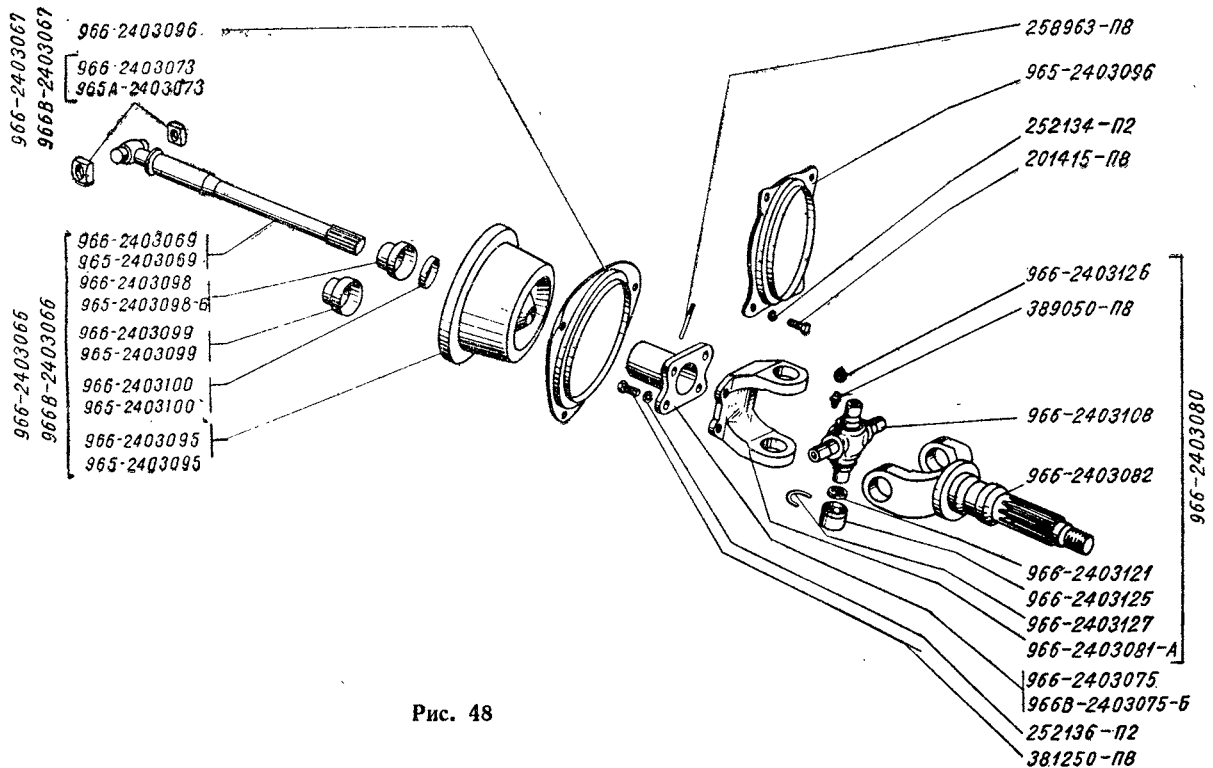


Рис. 48

**Группа 28. РАМА**

№ детали	Наименование	Количество на автомобиль		№ детали	Наименование	Количество на автомобиль	
		ЗАЗ-966	ЗАЗ-966В			ЗАЗ-966	ЗАЗ-966В
<b>Подгруппа 2802. Брызговик (рис. 49)</b>							
966-2802038	Брызговик в сборе	1	—	201416-П8	Болт . . . . .	18	—
966-2802050-Б	Брызговик . . . . .	1	—	252154-П8	Шайба . . . . .	18	—
966-2802060	Дуга . . . . .	1	—	252004-П8	Шайба . . . . .	12	—
966-2802070	Дуга . . . . .	1	—	966-2802084	Уплотнитель . . . . .	1	—
966-3724052	Втулка . . . . .	1	—	966-2802085	Уплотнитель . . . . .	1	—
965-2802078	Прокладка . . . . .	1	—	966-2802090	Панель правая . . . . .	1	—
387220-П8	Шплинт . . . . .	11	—	966-2802091	Панель левая . . . . .	1	—
966-2802080-Б	Крышка . . . . .	1	—				
<b>Подгруппа 2802. Брызговик (рис. 50)</b>							
966В-2802040-Б	Брызговик в сборе	—	1	252005-П2	Шайба . . . . .	—	2
966В-2802050-Б	Брызговик . . . . .	—	1	966В-2802084-А	Уплотнитель . . . . .	—	1
966В-2802060-А	Дуга в сборе . . . . .	—	1	966В-2802085	Уплотнитель . . . . .	—	1
966В-2802070-А	Дуга . . . . .	—	1	965Э-2802065	Верхняя половина заглушки . . . . .	—	4
965-3724052	Втулка . . . . .	—	1	965Э-2802066	Нижняя половина заглушки . . . . .	—	4
965-2802078	Прокладка . . . . .	—	1				
387220-П8	Шплинт . . . . .	—	13				
201452-П8	Болт . . . . .	—	2				

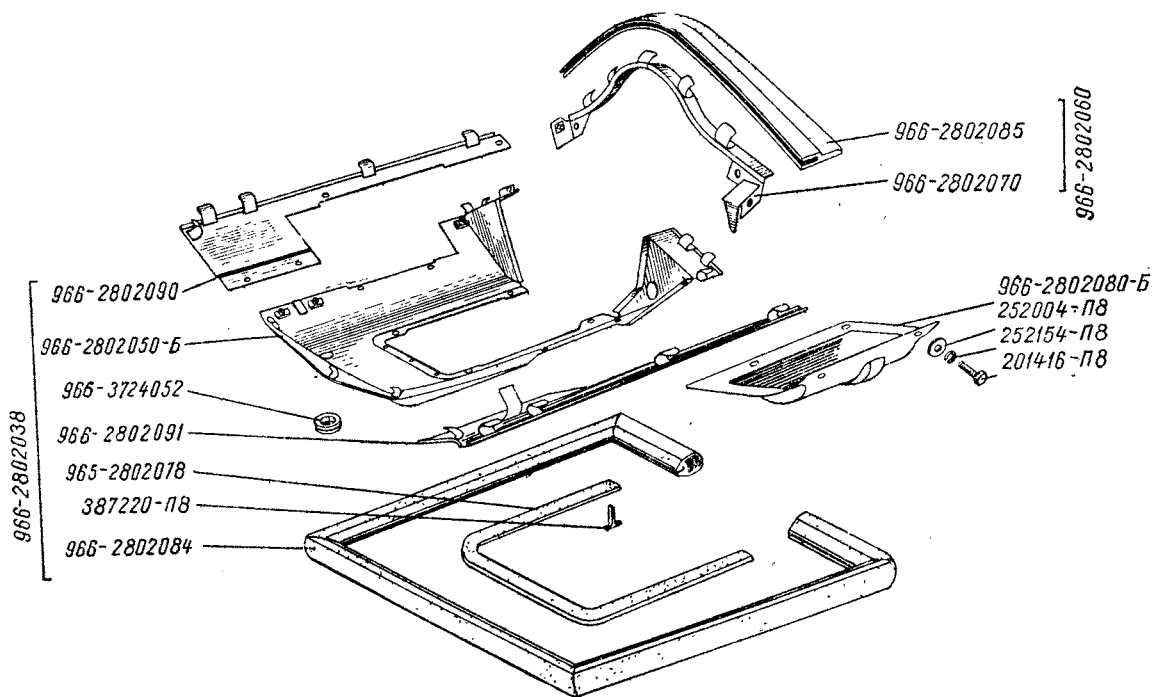


Рис. 49

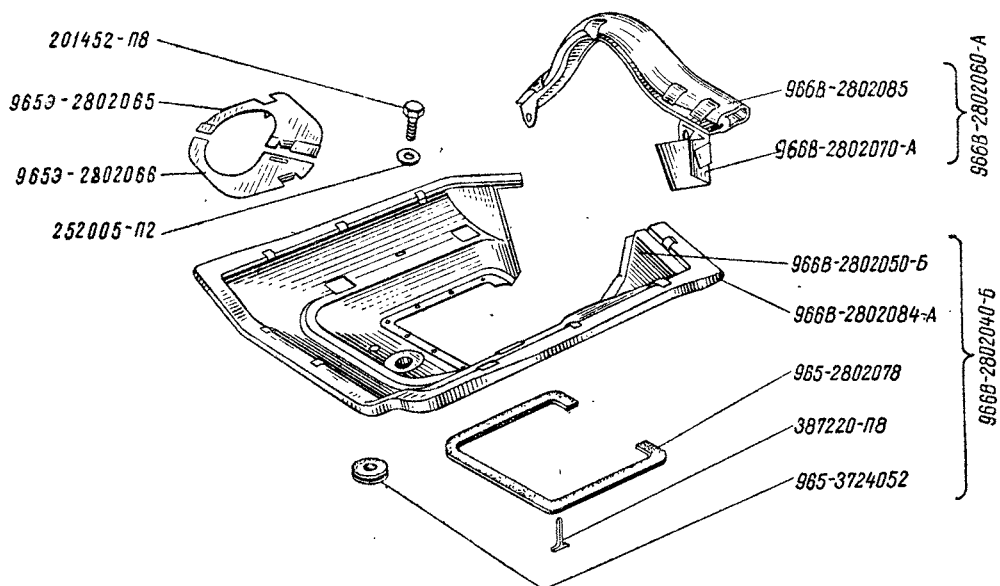


Рис. 50



№ детали	Наименование	Количество на автомобиль		№ детали	Наименование	Количество на автомобиль	
		ЗАЗ-966	ЗАЗ-966В			ЗАЗ-966	ЗАЗ-966В

**Подгруппы 2803, 2804, 2807 и 2808. Буфер передний, буфер задний, крепление переднего номерного знака (рис. 51)**

966-2803010-A2	Буфер передний в сборе	1	1	250508-П8	Гайка	2	2
421200-П8	Болт	4	4	966-2807014	Скоба	2	2
252006-П8	Шайба	4	4	966-2807016	Прокладка	2	2
252135-П2	Шайба	4	4	224632-П8	Винт	2	2
250510-П8	Гайка	4	4	250508-П8	Гайка	2	2
966-2803052	Накладка	1	1	965-2807002	Шайба	3	3
420510-П13	Болт	2	2	201417-П8	Болт	3	3
252004-П2	Шайба	12	12	252004-П8	Шайба	3	3
252134-П2	Шайба	12	12	250508-П8	Гайка	3	3
250508-П	Гайка	17	17	201418-П8	Болт	8	8
966-2804010-A2	Буфер задний в сборе	1	1	966-2803014-Б2	Буфер передний правый	1	1
421200-П8	Болт	4	4	966-2803015-Б2	Буфер передний левый	1	1
252006-П8	Шайба	4	4	966-2803030-A	Буфер передний средний	1	1
252135-П2	Шайба	4	4	966-2803050	Накладка	4	4
250510-П8	Гайка	4	4	966-2804014-Б2	Буфер задний правый	1	1
966-2804052	Накладка	1	1	966-2804015-Б2	Буфер задний левый	1	1
420510-П13	Болт	2	2	966-2804030-A	Буфер задний средний	1	1
252004-П2	Шайба	2	2				
252134-П2	Шайба	2	2				

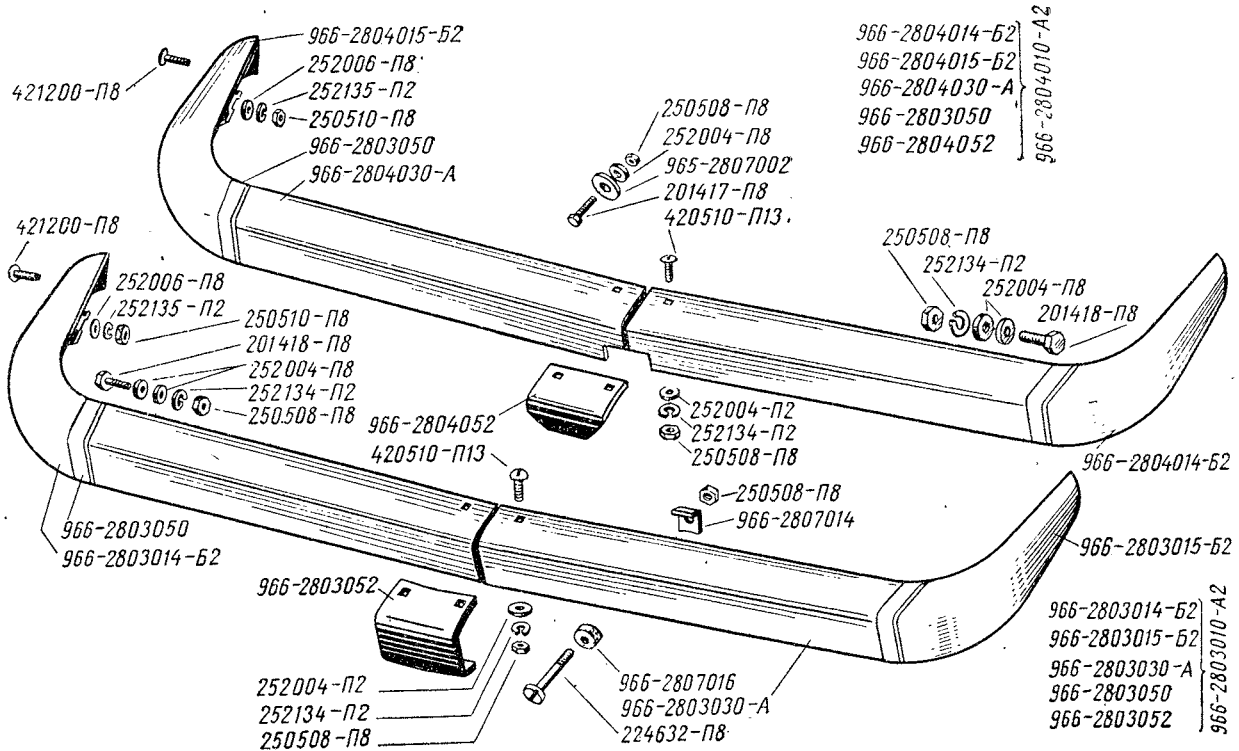


Рис. 51

**Группы 29 и 30. ПОДВЕСКА АВТОМОБИЛЯ И ПЕРЕДНЯЯ ОСЬ**

Подгруппа 2900. Подвеска автомобиля задняя  
(рис. 52)

Подгруппа 2901. Подвеска передняя в сборе  
(рис. 53)

№ детали	Наименование	Количество на автомобиль	
		ЗАЗ-966	ЗАЗ-966В
966-2900020-A2	Рычаг правый в сборе	1	1
966-2900021-A2	Рычаг левый в сборе	1	1
386113-П8	Шайба специальная	По потребности	
201537-П8	Болт . . . . .	12	12
252137-П2	Шайба . . . . .	12	12

№ детали	Наименование	Количество на автомобиль	
		ЗАЗ-966	ЗАЗ-966В
966-2901012	Передняя подвеска в сборе . . . . .	1	1
966—2901013	Передняя подвеска . . . . .	1	1
201538-П8	Болт . . . . .	2	2
252137-П2	Шайба . . . . .	2	2
201509-П8	Болт . . . . .	4	4
252006-П	Шайба . . . . .	4	4
252136-П2	Шайба . . . . .	4	4
965-3724056	Колпачок . . . . .	2	2

**Подгруппы 2902, 2904 и 3001. Торсионы и пружины передней подвески, рычаги передней подвески, передняя ось и поворотные кулаки (рис. 54)**

№ детали	Наименование	Количество на автомобиль		№ детали	Наименование	Количество на автомобиль	
		ЗАЗ-966	ЗАЗ-966В			ЗАЗ-966	ЗАЗ-966В
966-2902015	Торсион . . . . .	2	2	966-3001010	Передняя ось . . . . .	1	1
965-2902022	Буфер . . . . .	2	2	966-3001012-A2	Кулак правый в сборе	1	1
966-2902040	Шайба . . . . .	4	4	966-3001013-A2	Кулак левый в сборе	1	1
382257-П8	Болт . . . . .	6	6	966-3001014-A	Кулак правый . . . . .	1	1
250634-П8	Гайка . . . . .	6	6	966-3001015-A	Кулак левый . . . . .	1	1
966-2904010	Рычаг нижний правый	1	1	966-3001068	Палец нижний . . . . .	2	2
966-2904011	Рычаг нижний левый	1	1	966-3001069-A	Палец верхний . . . . .	2	2
966-2904034	Чехол правый . . . . .	2	2	966-3001071	Вкладыш . . . . .	4	4
966-2904035	Чехол левый . . . . .	2	2	966-3001072	Сухарь . . . . .	4	4
966-2904037	Хомут . . . . .	4	4	966-3001074	Пружина . . . . .	4	4
965-2904041-Б1	Втулка наружная	4	4	966-3001077	Гайка . . . . .	4	4
965-2904042-Б1	Втулка внутренняя	4	4	385040-П2	Гайка . . . . .	4	4
966-2904100	Рычаг верхний правый . . . . .	1	1	966-3001082	Чехол . . . . .	4	4
966-2904101	Рычаг верхний левый	1	1	966-3001083	Шайба . . . . .	4	4
965-2904034	Кольцо защитное . . . . .	4	4	258253-П	Шплинт . . . . .	4	4
381520-П8	Болт . . . . .	4	4	966-3001087	Шайба . . . . .	4	4
250688-П8	Гайка . . . . .	4	4	389050-П8	Пресс-масленка . . . . .	6	6
252156-П2	Шайба . . . . .	4	4	389053-П8	Пресс-масленка угловая . . . . .	2	2

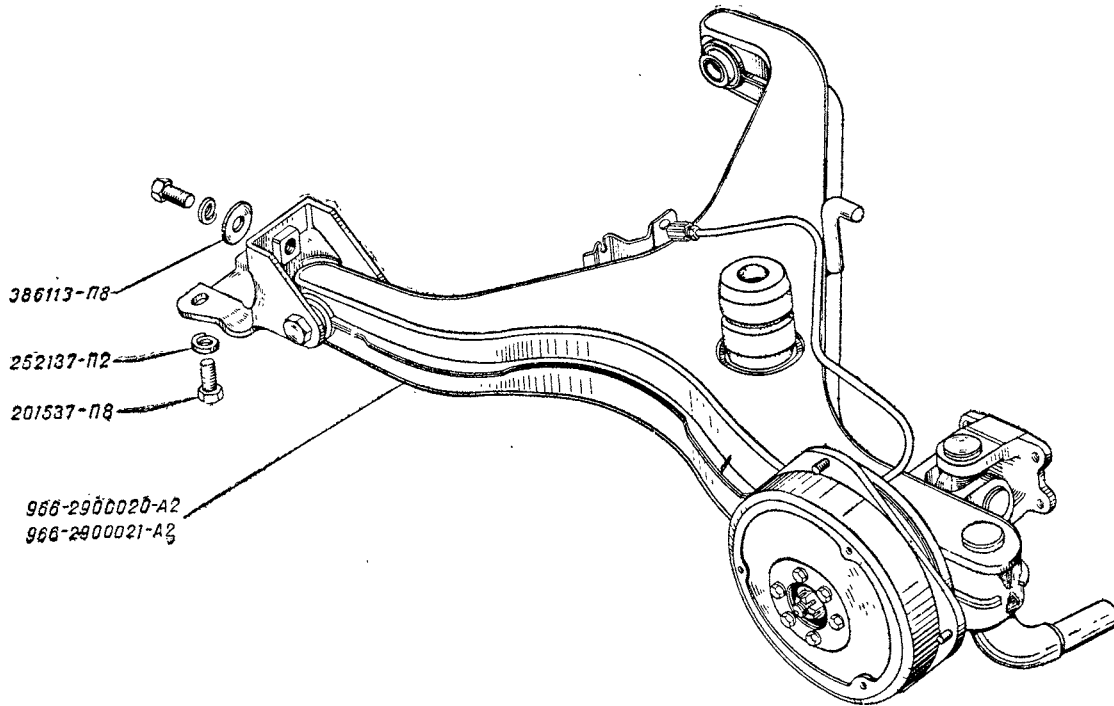


Рис. 52

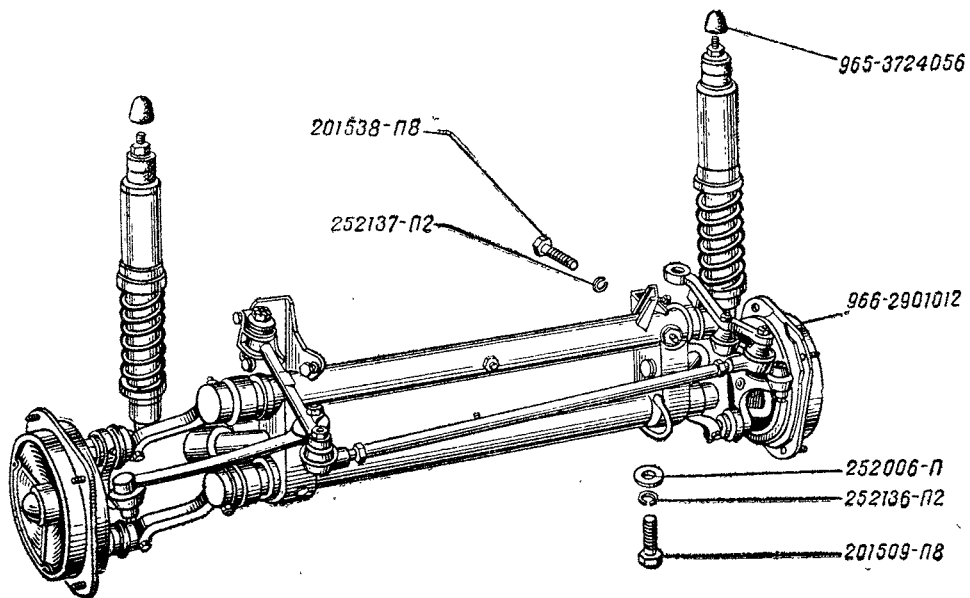


Рис. 53

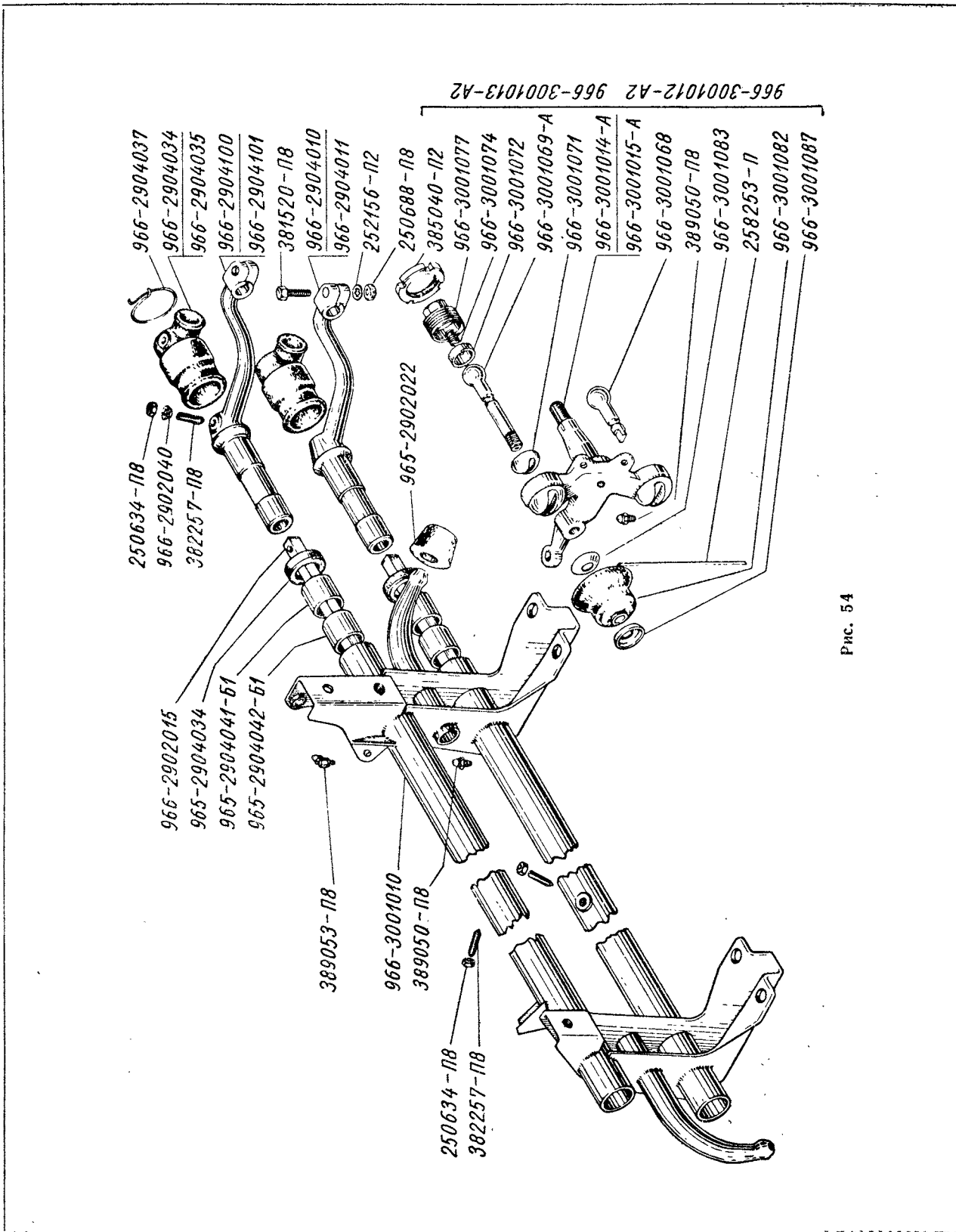


Рис. 54

№ детали	Наименование	Количество на автомобиль		№ детали	Наименование	Количество на автомобиль	
		ЗАЗ-966	ЗАЗ-966В			ЗАЗ-966	ЗАЗ-966В

Подгруппа 2905. Амортизаторы передней подвески (рис. 55)

966-2902016-А	Пружина . . . . .	2	2	250688-П8	Гайка . . . . .	2	2
965-2905450-А	Подушка . . . . .	4	4	ВК-966-2905006-А	Амортизатор в сборе	2	2
965-2905543-А	Обойма верхняя . . . . .	2	2	966-2905006-Б	Амортизатор . . . . .	2	2
966-2905544	Обойма нижняя . . . . .	2	2	965-2905432	Втулка . . . . .	4	4
966-2905602	Кожух . . . . .	2	2	252017-П8	Шайба . . . . .	4	4
424800-П8	Гайка . . . . .	2	2	250979-П8	Гайка . . . . .	2	2
252156-П2	Шайба . . . . .	2	2	258053-П	Шплинт . . . . .	2	2

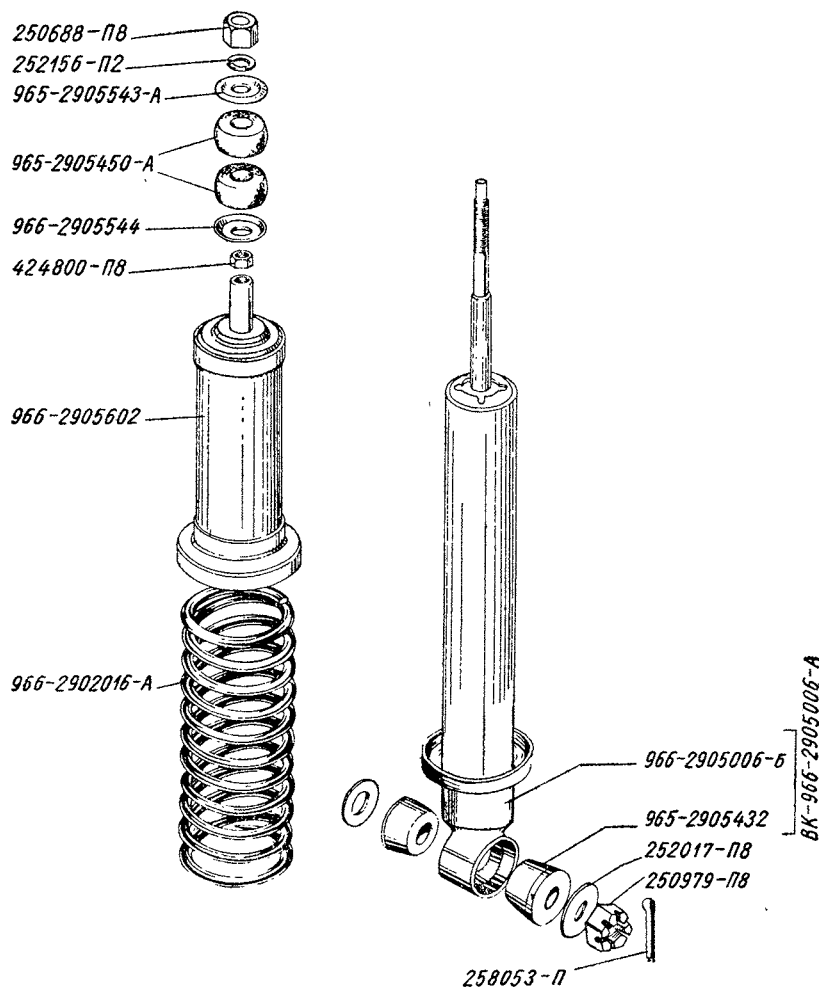


Рис. 55

№ детали	Наименование	Количество на автомобиль		№ детали	Наименование	Количество на автомобиль	
		ЗАЗ-966	ЗАЗ-966В			ЗАЗ-966	ЗАЗ-966В

Подгруппы 2912 и 2914. Пружины задней подвески и рычаги задней подвески (рис. 56)

965-2912622-Б	Буфер . . . . .	2	2	966-2912712	Пружина . . . . .	—	2
965А-2912643	Втулка . . . . .	2	2	966-2912716	Чашка . . . . .	2	2
252038-П8	Шайба . . . . .	2	2	966-2914014	Рычаг правый . . . . .	1	1
222606-П8	Винт . . . . .	2	2	966-2914015	Рычаг левый . . . . .	1	1
252155-П2	Шайба . . . . .	2	2	965-2914084	Сайлент-блок . . . . .	4	4
250510-П8	Гайка . . . . .	2	2	966-2914100	Кронштейн наружный . . . . .	2	2
966-2912623	Серьга . . . . .	2	2	966-2914120-А	Кронштейн внутрен- ний . . . . .	2	2
206554-П8	Болт . . . . .	2	2	201624-П8	Болт . . . . .	4	4
252136-П2	Шайба . . . . .	2	2	251619-П8	Гайка . . . . .	4	4
966-2912712-Б	Пружина . . . . .	2	—				

Подгруппа 2915. Амортизаторы задней подвески (рис. 57)

966-2915004-А	Амортизатор в сборе . . . . .	2	2	386281-П8	Шайба . . . . .	2	2
966-2915006-Б	Амортизатор . . . . .	2	2	425902-П8	Шайба . . . . .	2	2
966-2915550	Подушка нижняя . . . . .	2	2	252137-П2	Шайба . . . . .	2	2
966-2915552	Подушка верхняя . . . . .	2	2	201537-П8	Болт . . . . .	2	2
966-2915558	Обойма . . . . .	2	2	252156-П2	Шайба . . . . .	2	2
966-2915559	Втулка распорная . . . . .	2	2	250688-П8	Гайка . . . . .	2	2
966-2915583-Б	Втулка . . . . .	2	2	424800-П8	Гайка . . . . .	2	2
966-2915582	Втулка распорная . . . . .	2	2				

Подгруппа 3003. Рулевые тяги (рис. 58)

966-3003010*	Тяга поперечная с наконечниками в сборе . . . . .	1	1	388885-П	Заглушка . . . . .	6	6
966-3003013	Тяга поперечная . . . . .	1	1	389623-П	Кольцо стопорное . . . . .	6	6
384771-П2	Контргайка левая . . . . .	1	1	250976-П2	Гайка . . . . .	6	6
384772-П2	Контргайка правая . . . . .	1	1	258040-П	Шплинт . . . . .	6	6
966-3003052*	Тяга правая в сборе . . . . .	1	1	966-3003080	Рычаг маятниковый в сборе . . . . .	1	1
966-3003053*	Тяга левая в сборе . . . . .	1	1	966-3003084	Рычаг маятниковый . . . . .	1	1
966-3003054*	Тяга правая . . . . .	1	1	200347-П8	Болт . . . . .	2	2
966-3003055*	Тяга левая . . . . .	1	1	252136-П2	Шайба . . . . .	2	2
966-3003056*	Наконечник в сборе правый . . . . .	1	1	250979-П8	Гайка . . . . .	1	1
966-3003057*	Наконечник в сборе левый . . . . .	1	1	258053-П	Шплинт . . . . .	1	1
966-3003062*	Наконечник правый . . . . .	1	1	386205-П2	Шайба опорная . . . . .	2	2
966-3003063*	Наконечник левый . . . . .	1	1	966-2905904	Шайба . . . . .	1	1
966-3003065	Палец . . . . .	6	6	966-3003089	Втулка . . . . .	2	2
965-3003066	Вкладыш опорный . . . . .	12	12	965-3001025	Штифт . . . . .	1	1
965-3003068	Вкладыш нажимной . . . . .	6	6	966-3003092	Ось . . . . .	1	1
965-3003069	Пружина . . . . .	6	6	966-3003094	Кронштейн . . . . .	1	1
966-3003075	Шайба . . . . .	6	6	966-3003100	Крышка . . . . .	1	1
966-3003076*	Чехол . . . . .	6	6	966-3030101	Уплотнитель . . . . .	1	1
258252-П	Шплинт-проволока . . . . .	6	6	240817-П8	Винт . . . . .	3	3
				201459-П8	Болт . . . . .	2	2
				250510-П8	Гайка . . . . .	2	2

\* См. приложение.

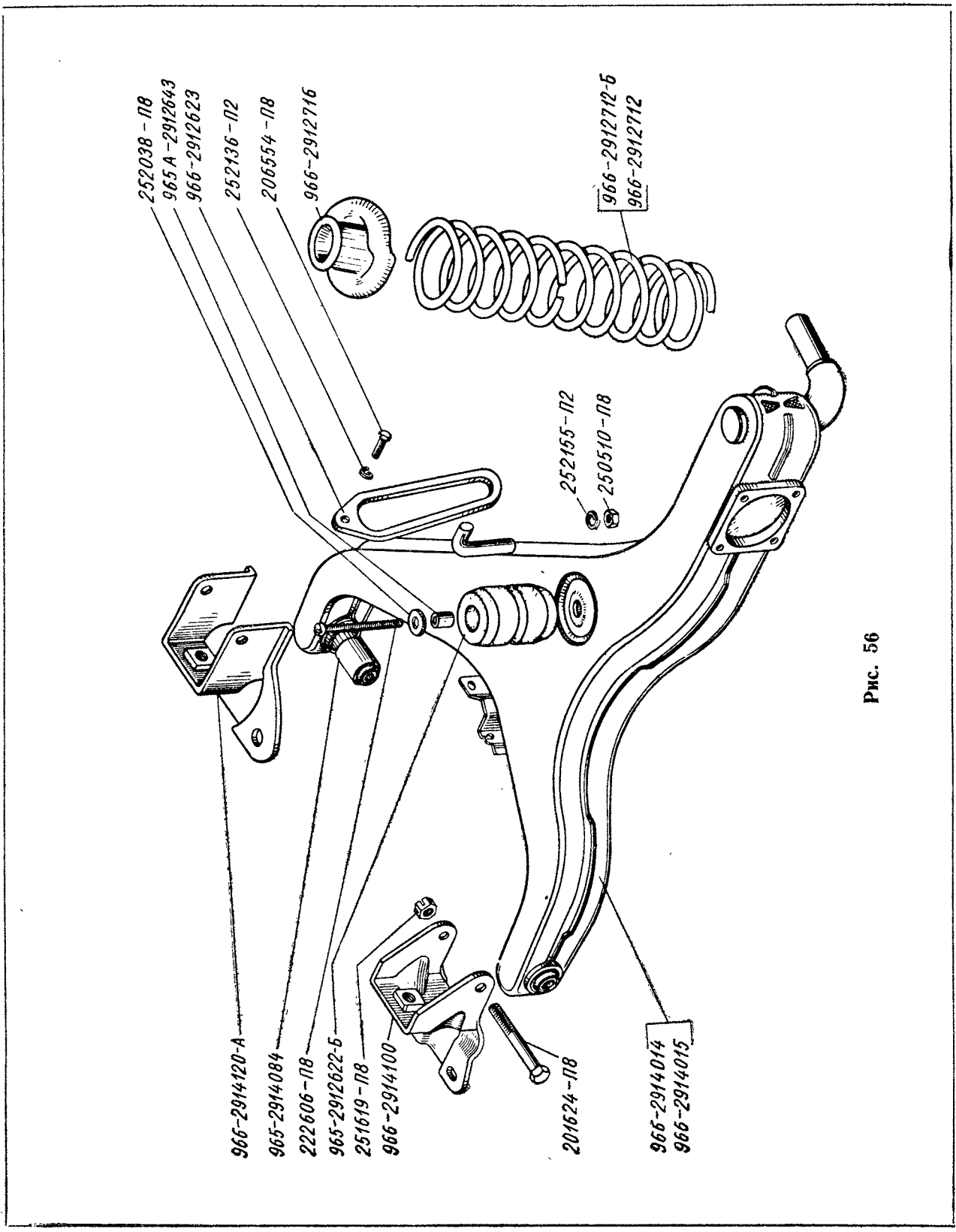


Рис. 56

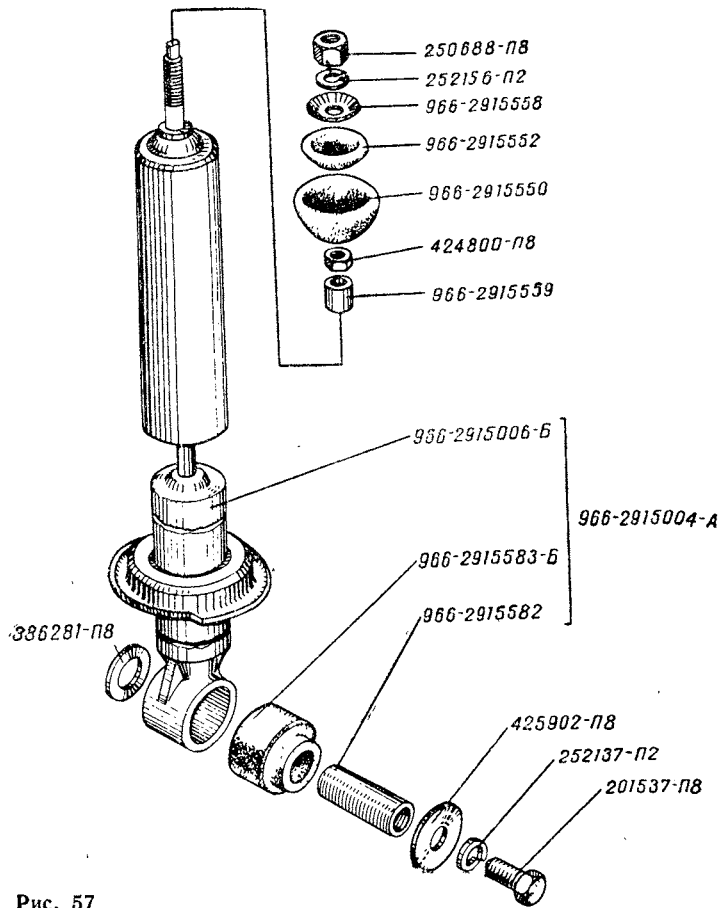


Рис. 57

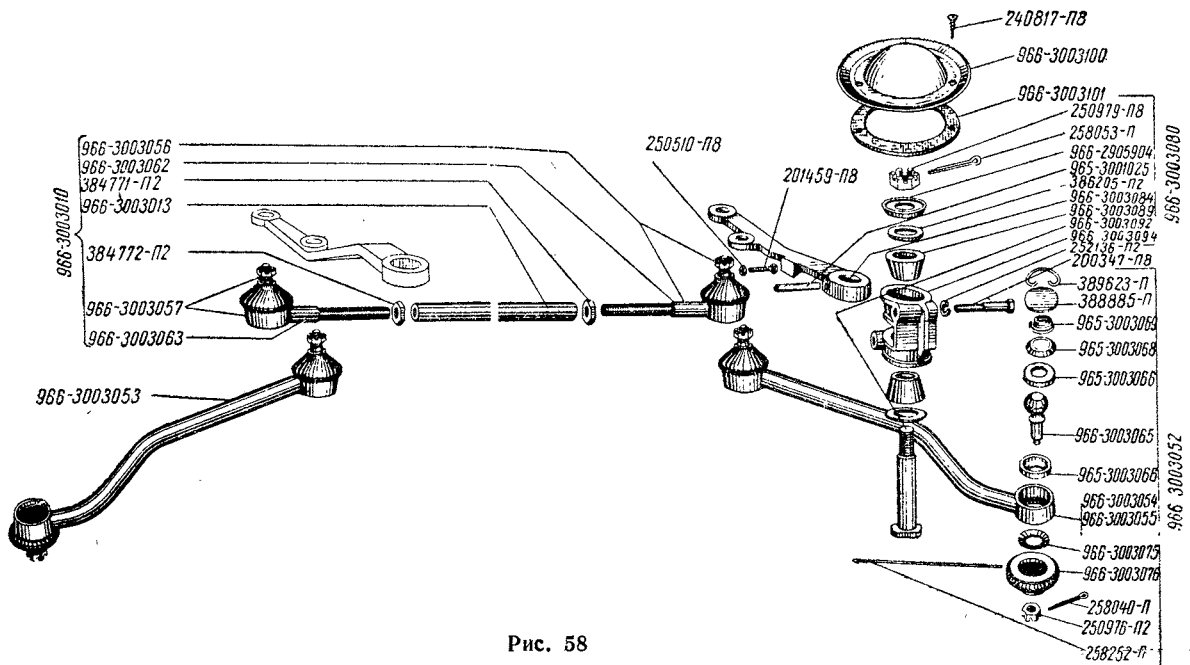


Рис. 58



## Группа 31. КОЛЕСА И СТУПИЦЫ

№ детали	Наименование	Количество на автомобиль		№ детали	Наименование	Количество на автомобиль	
		ЗАЗ-966	ЗАЗ-966В			ЗАЗ-966	ЗАЗ-966В

### Подгруппы 3101, 3102, 3105 и 3106. Колеса, колпаки колес, держатель запасного колеса и шины (рис. 59)

966-3101011*	Колесо с шиной . . .	5	5	965-3106044	Муфта уплотнительная	5	5
965-3101015	Колесо . . . . .	5	5	965-3106045	Шайба уплотнительная	5	5
965-3101038	Гайка . . . . .	16	16	965-3106046	Гайка . . . . .	5	5
966-3102014	Колпак . . . . .	4	4	965-3106047	Шайба . . . . .	5	5
201415-П6	Болт . . . . .	12	12	966-3105130	Прижим . . . . .	1	1
252154-П2	Шайба . . . . .	12	12				
966-3106015*	Шина . . . . .	5	5				
965-3106035	Вентиль (комплект)	5	5				
966-3106010	Шина с камерой в сборе . . . . .	5	—				
965-3106041	Корпус . . . . .	5	5				
965-3106042	Золотник . . . . .	5	5				
965-3106043	Колпачок . . . . .	5	5				

См. приложение.

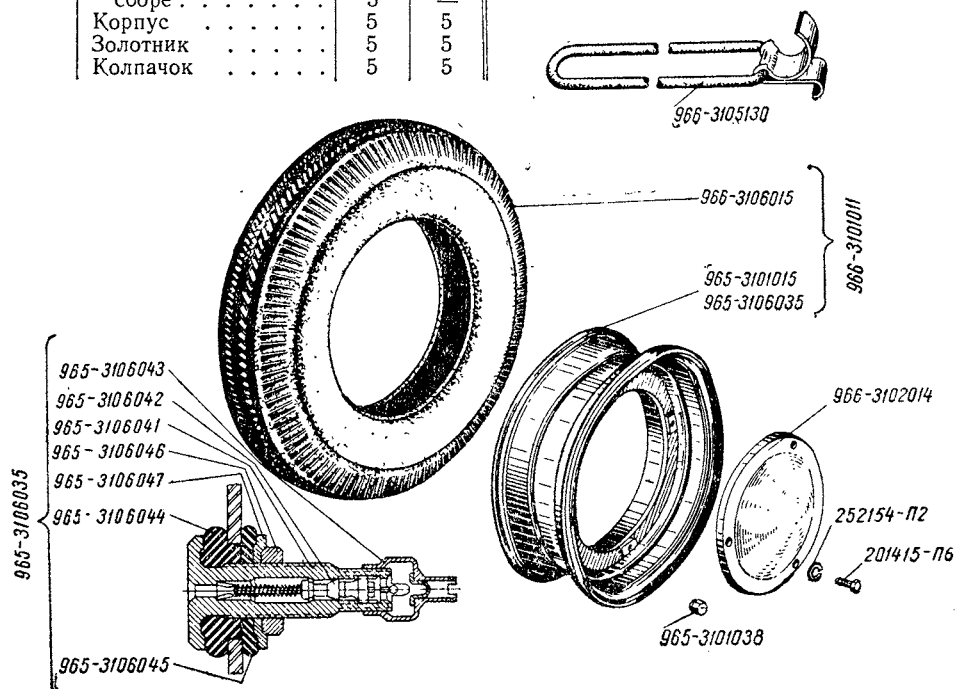


Рис. 59

### Подгруппа 3103. Ступицы передних колес (рис. 60) Подгруппа 3104. Ступицы задних колес (рис. 61)

966-3103010	Ступица в сборе . . .	2	2	966-3104019	Корпус . . . . .	2	2
966-3103012	Ступица . . . . .	2	2	966-3104065	Кольцо уплотнительное	2	2
965-3104025				252017-П2	Шайба . . . . .	2	2
ГПЗ-7706	Подшипник внутренний . . . . .	2	2	250979-П8	Гайка . . . . .	2	2
966-3103020				258053-П	Шплинт . . . . .	2	2
ГПЗ-7204	Подшипник наружный	2	2	421750-П2	Болт . . . . .	8	8
966-3103035	Сальник . . . . .	2	2	252136-П2	Шайба . . . . .	8	8
426151-П	Шайба упорная . . . . .	2	2	966-3104020	Подшипник . . . . .	4	4
250979-П8	Гайка . . . . .	2	2	ГПЗ-2007107			
258053-П	Шплинт . . . . .	2	2	966-3104028	Втулка распорная	2	2
966-3103065	Колпак . . . . .	2	2	965-3104034	Сальник . . . . .	4	4
966-3104012	Ступица . . . . .	2	2	389053-П8	Пресс-масленка в сборе . . . . .	2	2
966-3104018	Корпус в сборе . . . . .	2	2				

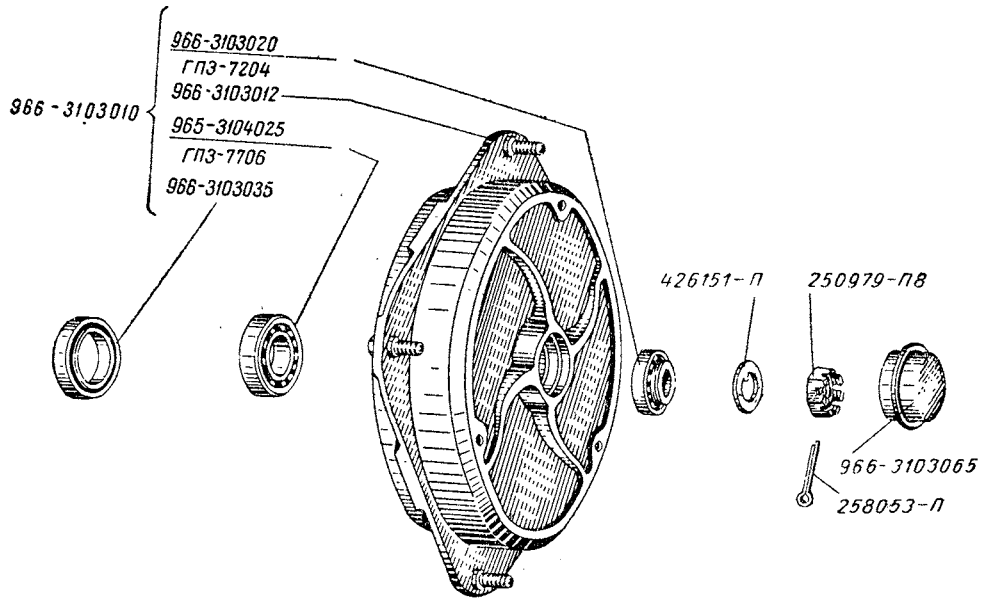


Рис. 60

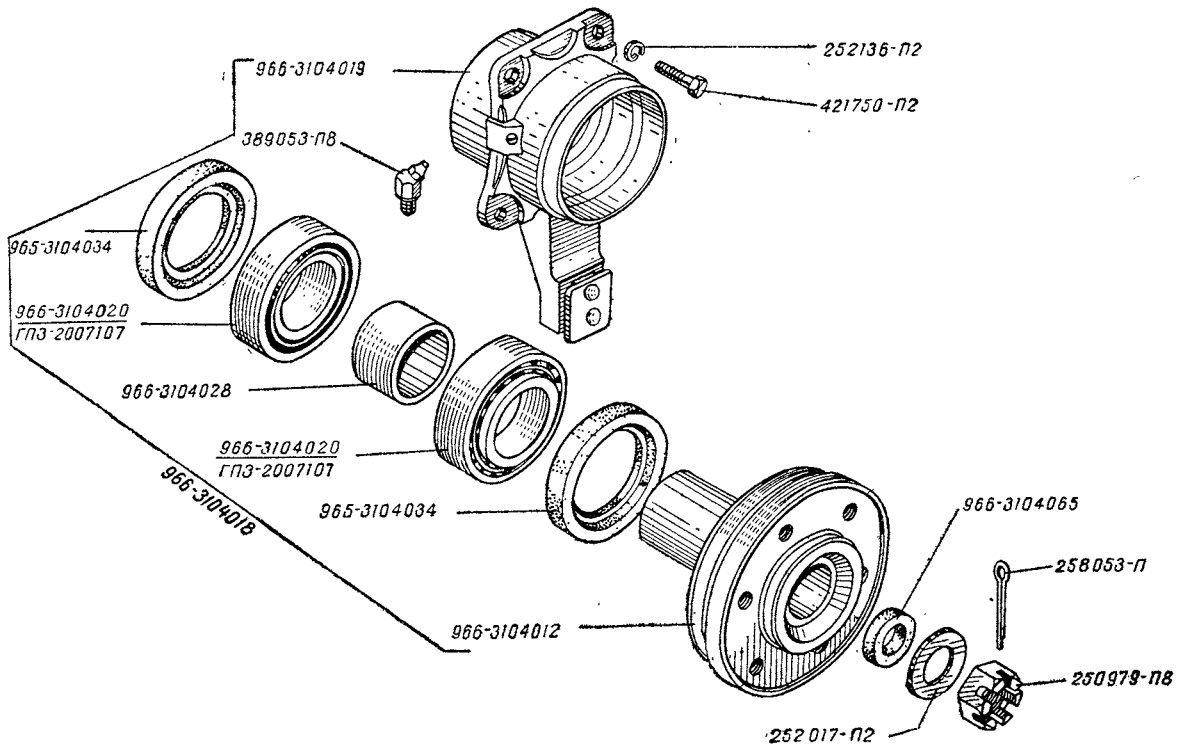


Рис. 61

**Группа 34. РУЛЕВОЕ УПРАВЛЕНИЕ**

№ детали	Наименование	Количество на автомобиль		№ детали	Наименование	Количество на автомобиль	
		ЗАЗ-966	ЗАЗ-966В			ЗАЗ-966	ЗАЗ-966В
<b>Подгруппы 3400, 3401, 3402, 3403. Рулевое управление в сборе, механизм рулевого управления, колесо рулевого управления и крепление рулевого управления (рис. 62)</b>							
966-3400014-А	Рулевое управление в сборе . . . . .	1	1	966В-3402015-Б	Колесо рулевого управления . . . . .	1	1
965-3401012	Картер в сборе . . . . .	1	1	966В-3402034	Кнопка . . . . .	1	1
965-3401015	Картер . . . . .	1	1	966В-3402036	Прокладка . . . . .	1	1
966-3401035	Вал . . . . .	1	1	966В-3402038	Оправа . . . . .	1	1
250634-П8	Гайка . . . . .	1	1	966В-3402040	Пружина . . . . .	1	1
965-3401045	Подшипник . . . . .	2	2	966В-3402046	Удлинитель . . . . .	1	1
ГПЗ-977906К	Пробка регулировочная . . . . .	1	1	966В-3402048	Кольцо контактное	1	1
388640-П	Гайка . . . . .	1	1	966В-3402050	Крышка опорная . . . . .	1	1
965-3401059	Вал сошки . . . . .	1	1	966В-3402058	Кольцо стопорное	1	1
965-3401060-В	Ролик вала сошки № . . . . .	1	1	965-3402052-Б	Втулка изоляционная	1	1
965-3401062-Б	Ось . . . . .	1	1	965-3403010	Кронштейн в сборе	1	1
776800К	Вал . . . . .	1	1	965-3403012	Кронштейн . . . . .	1	1
965-3401063	Сальник . . . . .	2	2	201424-П8	Болт . . . . .	1	1
965-3401065-Б2	Втулка . . . . .	2	2	252004-П8	Шайба . . . . .	1	1
965-2403100	Крышка в сборе . . . . .	1	1	252154-П2	Шайба . . . . .	1	1
965-3401076	Крышка . . . . .	1	1	250508-П8	Гайка . . . . .	1	1
965-3401080	Прокладка . . . . .	1	1	965-3403021	Вкладыш амортизационный . . . . .	1	1
965-3401081	Болт . . . . .	3	3	965-3403023*	Втулка . . . . .	1	1
965-3401084	Шайба . . . . .	3	3	965-3403024*	Вкладыш . . . . .	1	1
201456-П2	Пробка . . . . .	1	1	201468-П2	Болт . . . . .	1	1
252155-П2	Винт регулировочный	1	1	252005-П2	Шайба . . . . .	2	2
262541-П2	Шайба опорная . . . . .	1	1	252270-П2	Шайба . . . . .	1	1
380914-П	Контргайка . . . . .	1	1	250510-П2	Гайка . . . . .	1	1
965-3401085	Сошка . . . . .	1	1	966-3403026-Б	Уплотнитель вала . . . . .	1	1
250510-П8	Гайка . . . . .	1	1	965-3403036	Уплотнитель картер . . . . .	1	1
966-3401091	Шайба . . . . .	1	1	966-3403039	Кожух . . . . .	1	1
250563-П2	Шайба . . . . .	1	1	220078-П8	Винт . . . . .	2	2
252160-П2	Шайба . . . . .	1	1	252037-П8	Шайба . . . . .	2	2
385851-П2	Болт . . . . .	1	1				
200315-П2	Шайба . . . . .	1	1				
252006-П8	Болт . . . . .	2	2				
201500-П2	Шайба . . . . .	3	3				
252136-П2							

\* См. приложение.

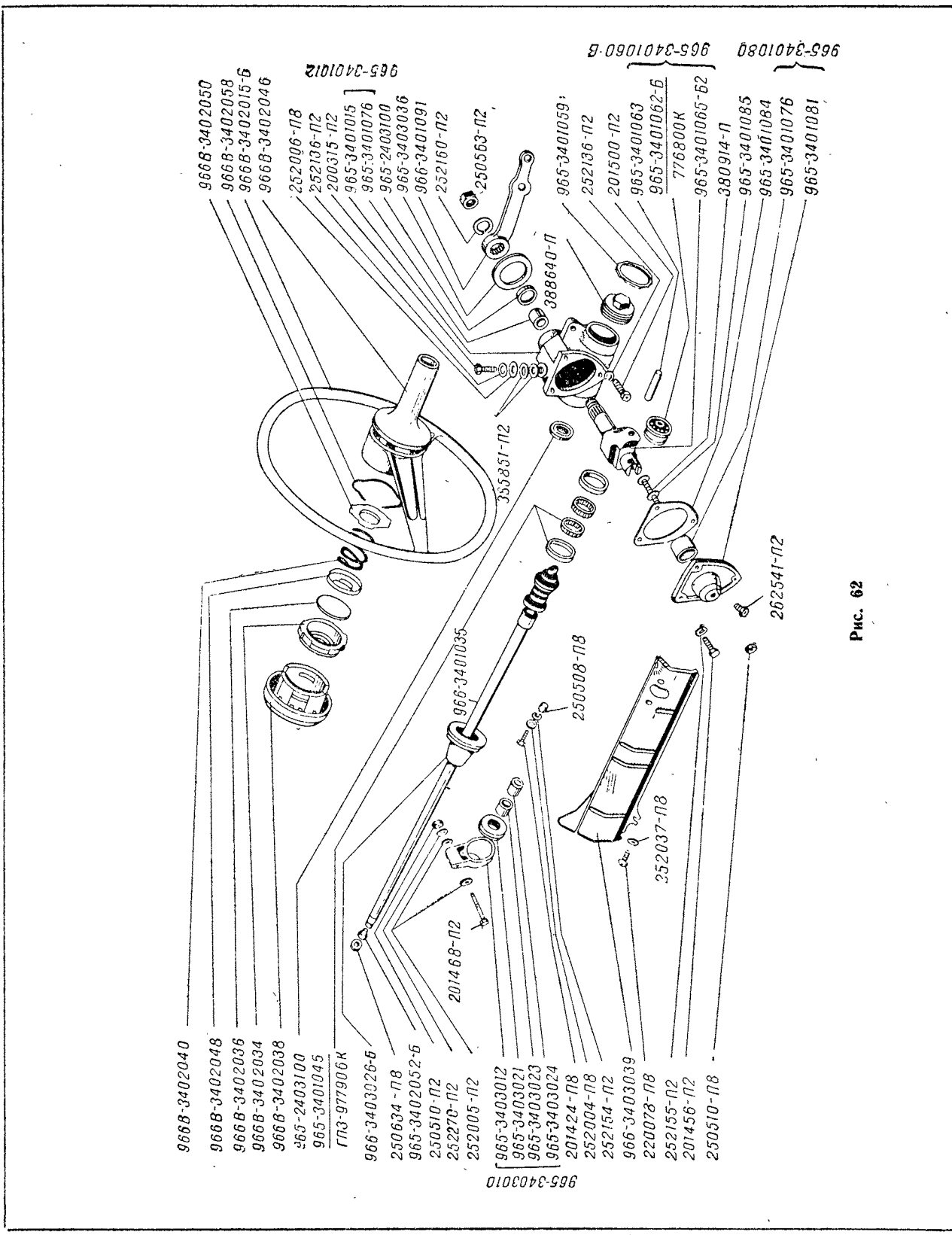


Рис. 62

### Группа 35. ТОРМОЗА

№ детали	Наименование	Количество на автомобиль		№ детали	Наименование	Количество на автомобиль	
		ЗАЗ-966	ЗАЗ-966В			ЗАЗ-966	ЗАЗ-966В
<b>Подгруппа 3501. Тормоза ножные передние (рис. 63)</b>							
966-3501010*	Тормоз передний в сборе . . . . .	2	2	965-3501065	Колпачок клапана	2	2
966-3501014-А*	Щит . . . . .	2	2	385830-П	Шайба уплотнительная . . . . .	2	2
965-3501034*	Пружина короткая	2	2	966-3501068	Опора колодок . . .	2	2
965-3501035*	Пружина длинная	2	2	965-3501138-Б	Муфта соединительная . . . . .	2	2
966-3501040-Б*	Цилиндр колесный в сборе . . . . .	2	2	421520-П8	Болт . . . . .	2	2
966-3501046*	Цилиндр . . . . .	2	2	252137-П2	Шайба . . . . .	2	2
966-3501051*	Манжета уплотнительная . . . . .	4	4	966-3501090-Б*	Колодка тормоза в сборе . . . . .	4	4
966-3501042*	Поршень в сборе . .	4	4	966-3501105*	Накладка фрикционная . . . . .	4	4
965-3501058*	Колпак защитный	4	4	966-3501127	Пружина прижимная	4	4
201415-П8	Болт . . . . .	4	4	201456-П2	Болт . . . . .	4	4
252154-П2	Шайба . . . . .	4	4	250510-П8	Гайка . . . . .	4	4
966-3501041*	Кольцо упорное . .	4	4	252135-П2	Шайба . . . . .	4	4
965-3501064*	Клапан выпуска воздуха . . . . .	2	2				
* См. приложение.							
<b>Подгруппа 3502. Тормоза ножные задние (рис. 64)</b>							
966-3502010-Б	Тормоз задний правый в сборе . . .	1	1	965-3501058	Колпак защитный	4	4
966-3502011-Б	Тормоз задний левый в сборе . . . . .	1	1	201415-П8	Болт . . . . .	4	4
966-3502014-Б	Щит правый . . . . .	1	1	252154-П2	Шайба . . . . .	4	4
966-3502015-Б	Щит левый . . . . .	1	1	965-3501064	Клапан выпуска воздуха . . . . .	2	2
965-3502060-А	Барaban тормозной	2	2	965-3501065	Колпачок клапана	2	2
965-3501034	Пружина короткая	2	2	385830-П	Шайба уплотнительная . . . . .	2	2
965-3501035	Пружина длинная	2	2	965-3501138-Б	Муфта соединительная . . . . .	2	2
965А-3501040	Цилиндр колесный в сборе . . . . .	2	2	381251-П8	Болт . . . . .	12	12
965А-3501046	Цилиндр . . . . .	2	2	252136-П2	Шайба . . . . .	12	12
965А-3501041	Кольцо упорное . .	4	4	966-3501090-Б*	Колодка в сборе	4	4
965А-3501042	Поршень в сборе . .	4	4	966-3501105*	Накладка фрикционная . . . . .	4	4
965-3501051	Манжета уплотнительная . . . . .	4	4	966-3501127	Пружина прижимная	4	4
* См. приложение.							

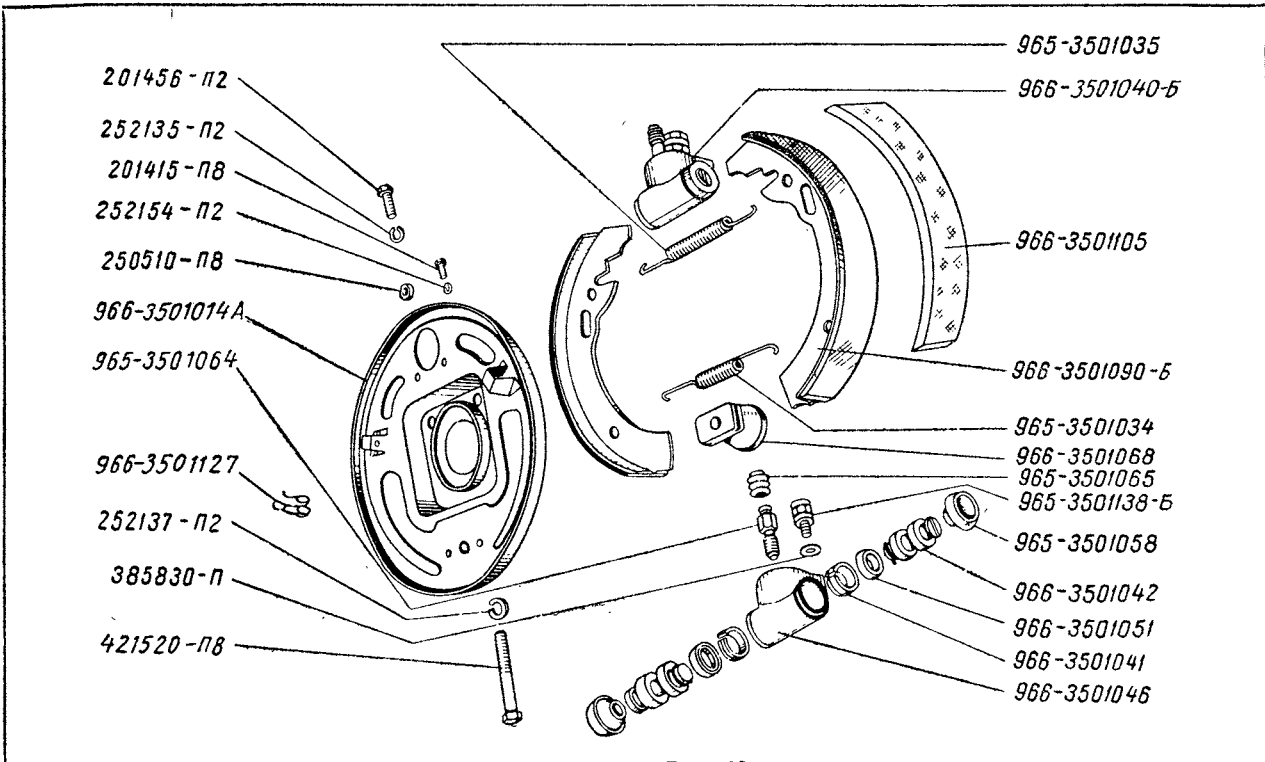


Рис. 63

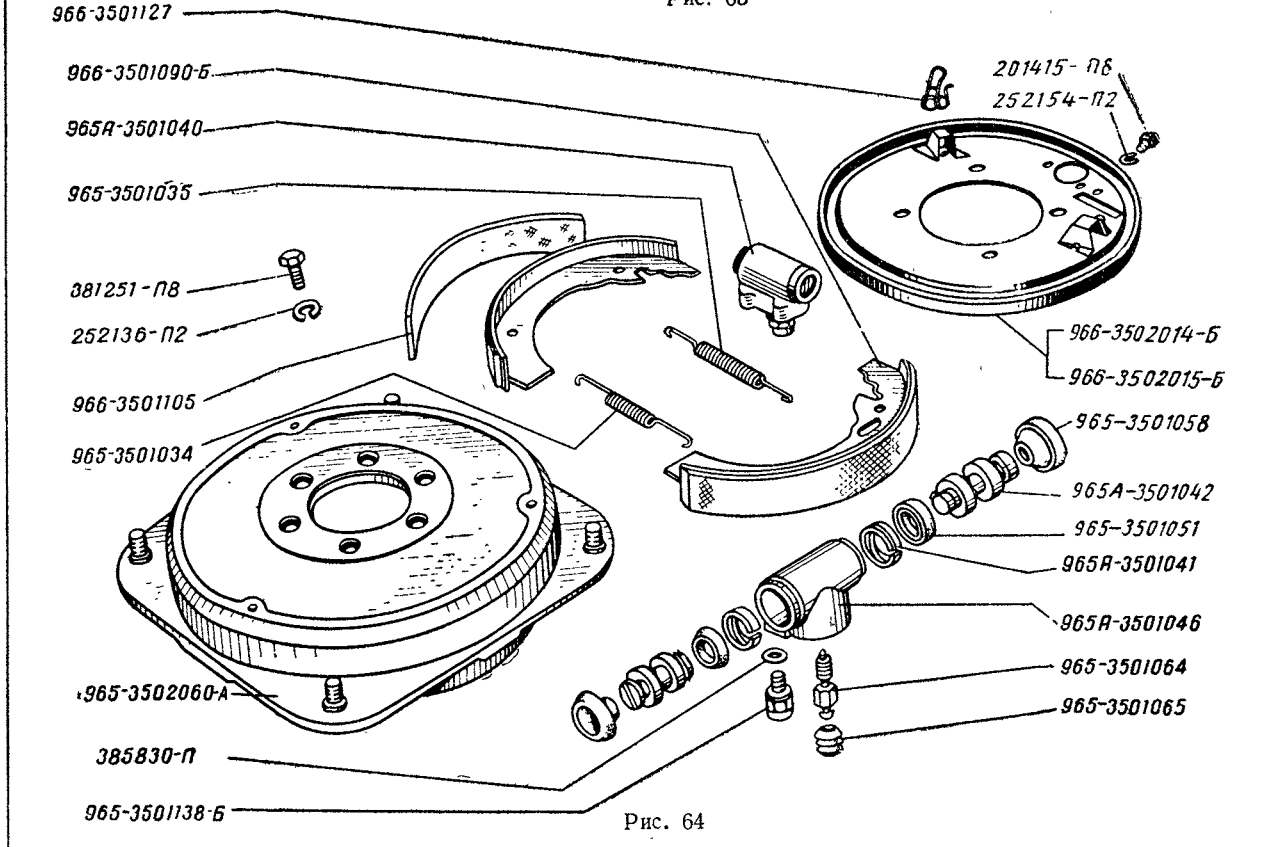


Рис. 64

№ детали	Наименование	Количество на автомобиль		№ детали	Наименование	Количество на автомобиль	
		ЗАЗ-966	ЗАЗ-966В			ЗАЗ-966	ЗАЗ-966В
<b>Подгруппы 3504 и 3505. Тормозная педаль и привод (рис. 65)</b>							
966-3504010	Педаль тормоза . . .	1	1	965-3505030	Клапан поршня . . .	1	1
965-1602048	Накладка . . . . .	1	1	965-3505031	Пружина в сборе	1	1
966В-1602068	Втулка распорная	1	1	965-3505035	Манжета внутренняя	1	1
965-1602069-Б	Втулка . . . . .	1	1	965-3501051	Манжета наружная	1	1
425903-П2	Шайба . . . . .	1	1	965-3505038-Б	Кольцо стопорное	1	1
260034-П8	Палец . . . . .	1	1	965-3505040-Б	Толкатель . . . . .	1	1
252005-П2	Шайба . . . . .	4	4	965-3505048	Шайба упорная . . .	1	1
258037-П2	Шплинт . . . . .	1	1	965-3505054	Пробка корпуса . . .	1	1
201466-П8	Болт . . . . .	1	1	386279-П	Прокладка . . . . .	1	1
252155-П2	Шайба . . . . .	1	1	965-3505065	Колпак защитный	1	1
250510-П8	Гайка . . . . .	1	1	965А-3505100*	Бачок в сборе . . . .	1	1
966-3504094-А	Пружина . . . . .	1	1	965А-3505108*	Корпус бачка . . . .	1	1
966-3505010	Цилиндр главный в сборе . . . . .	1	1	965А-3505110	Прокладка . . . . .	1	1
201459-П8	Болт . . . . .	2	2	966-3505112*	Хомут . . . . .	1	1
252155-П8	Шайба . . . . .	2	2	965А-3505116	Пробка . . . . .	1	1
965-3505015-Б	Корпус цилиндра	1	1	965А-3505120	Отражатель . . . . .	1	1
966-3505017	Штуцер . . . . .	1	1	965-1104082	Втулка . . . . .	1	1
386279-П	Прокладка . . . . .	1	1	201417-П8	Болт . . . . .	2	2
965-3504020	Клапан в сборе . . .	1	1	250508-П8	Гайка . . . . .	2	2
965-3505023	Кольцо . . . . .	1	1	252154-П2	Шайба . . . . .	2	2
965-3505026	Обойма . . . . .	1	1	252004-П8	Шайба . . . . .	2	2
965-3505027	Клапан . . . . .	1	1	966-3505140-Б*	Трубка . . . . .	1	1
965-3505029	Поршень . . . . .	1	1	965-3505160	Кольцо уплотнитель- ное . . . . .	1	1

\* См. приложение.

**Подгруппа 3506. Трубопроводы (рис. 66)**

966-3506019	Соединитель цен- тральный . . . . .	1	1	966-3506040-А2	Трубка . . . . .	1	1
250636-П8	Гайка . . . . .	1	1	965-1104018	Прокладка . . . . .	9	9
252195-П2	Шайба . . . . .	1	1				

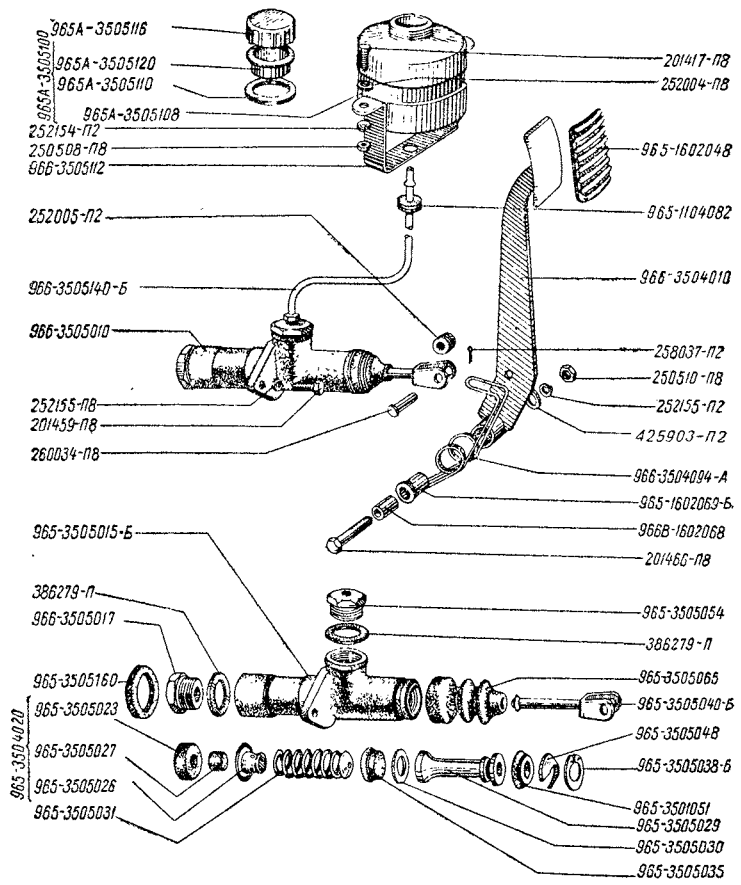


Рис. 65

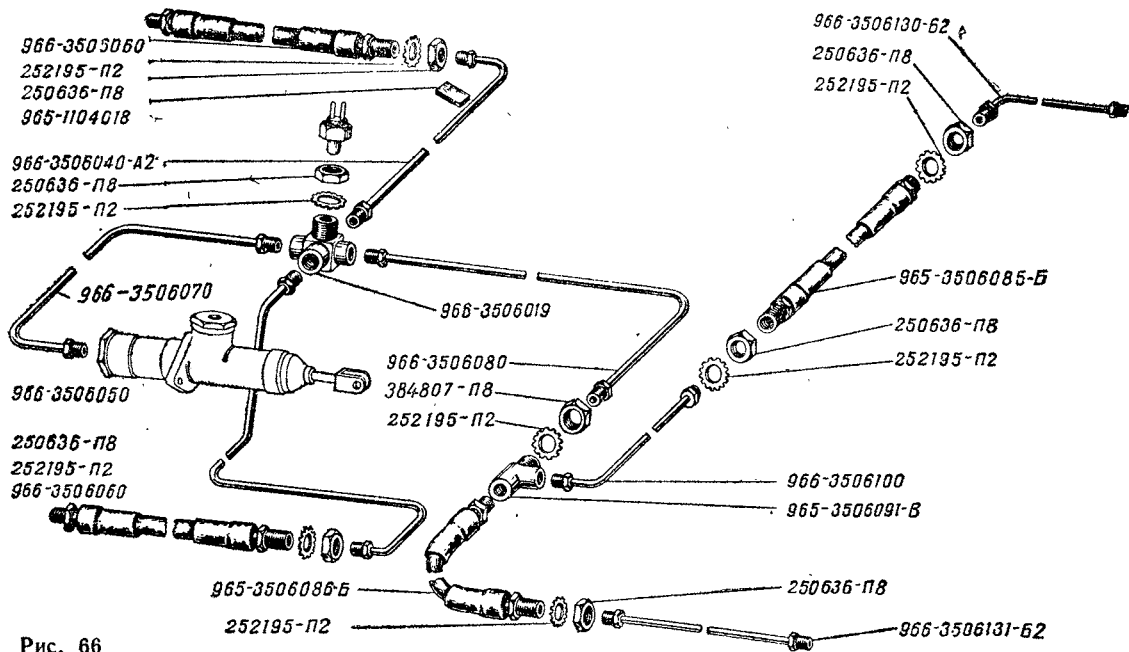


Рис. 66



№ детали	Наименование	Количество на автомобиль		№ детали	Наименование	Количество на автомобиль	
		ЗАЗ-966	ЗАЗ-966В			ЗАЗ-966	ЗАЗ-966В
966-3506050	Трубка . . . . .	1	1	965-3506091-В	Тройник . . . . .	1	1
966-3506060	Шланг гибкий . . . . .	2	2	384807-П8	Гайка . . . . .	1	1
966-3506070	Трубка . . . . .	1	1	966-3506100	Трубка . . . . .	1	1
250636-П8	Гайка . . . . .	2	2	966-3506130-Б2	Трубка . . . . .	1	1
252195-П2	Шайба . . . . .	2	2	966-3506131-Б2	Трубка . . . . .	1	1
966-3506080	Трубка . . . . .	1	1	250636-П8	Гайка . . . . .	3	3
965-3506085-Б	Шланг гибкий . . . . .	1	1	252195-П2	Шайба . . . . .	4	4
965-3506086-Б	Шланг гибкий . . . . .	1	1				

**Подгруппа 3508. Управление ручным тормозом (рис. 67)**

965-3508015-А*	Рычаг в сборе . . . . .	1	1	966-3508120-Б	Трос . . . . .	1	1
965-3508017-Б*	Рычаг . . . . .	1	1	966-3508170*	Прокладка . . . . .	1	1
965-3508035*	Сектор . . . . .	1	1	201454-П8	Болт . . . . .	4	4
965-3508038	Кнопка . . . . .	1	1	252005-П8	Шайба . . . . .	4	4
965-3508039*	Стержень . . . . .	1	1	252270-П2	Шайба . . . . .	4	4
965-3508042-Б	Пружина . . . . .	1	1	966-3508190-Б	Рычаг правый . . . . .	1	1
966-3508045*	Кронштейн . . . . .	1	1	966-3508191-Б	Рычаг левый . . . . .	1	1
260034-П	Палец . . . . .	1	1	966-3508200-Б	Планка правая . . . . .	1	1
965-3508055	Ось . . . . .	1	1	966-3508201-Б	Планка левая . . . . .	1	1
965-3508057	Кольцо стопорное . . . . .	2	2	966-3508211	Уплотнитель . . . . .	2	2
258037-П	Шплинт . . . . .	6	6	220078-П8	Винт . . . . .	4	4
966-3508058*	Ролик-уравнитель . . . . .	1	1	250763-П8	Гайка . . . . .	4	4
260032-П2	Палец . . . . .	1	1				

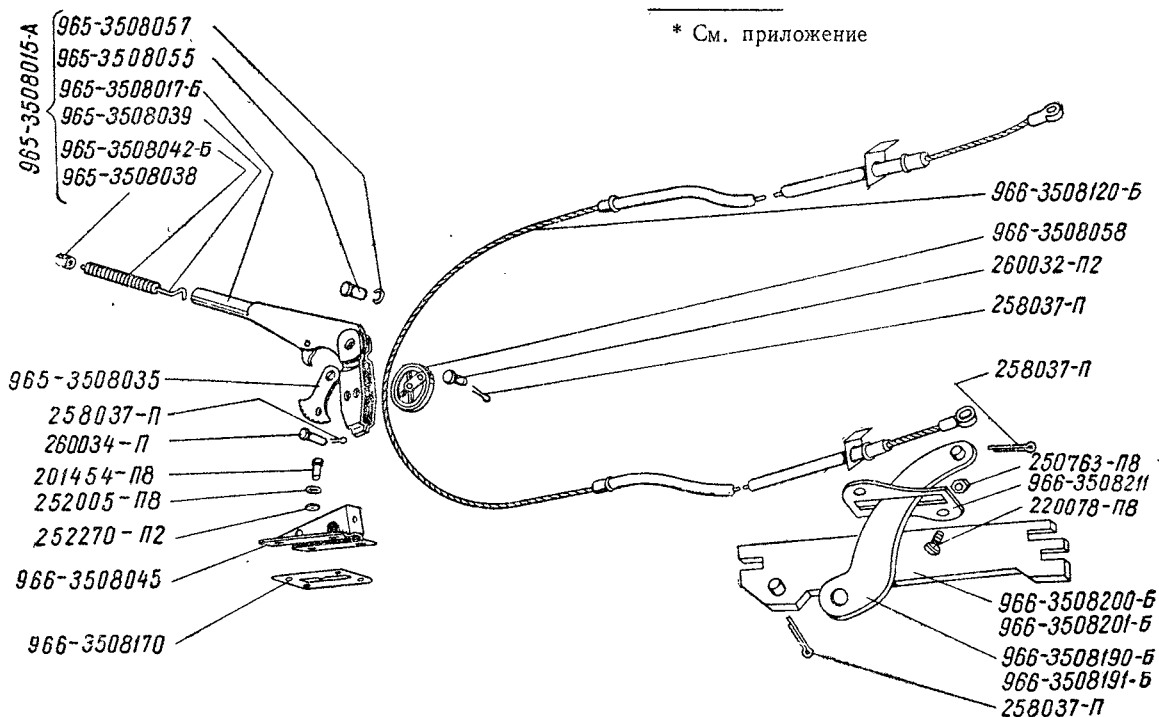


Рис. 67

## Группа 37. ЭЛЕКТРОБОРУДОВАНИЕ

№ детали	Наименование	Количество на автомобиль		№ детали	Наименование	Количество на автомобиль	
		ЗАЗ-966	ЗАЗ-966В			ЗАЗ-966	ЗАЗ-966В

### Подгруппа 3701. Генератор и выпрямитель (рис. 68)

Г966-3701010-А	Генератор в сборе	1	1	966-3701025	Колпак . . . . .	—	1
Г502А-3701-Г	Крышка с кольцом	1	1	Г502А-3701200	Статор . . . . .	1	1
Г502-3701020	Крышка . . . . .	1	1	Г501-3701014	Щеткодержатель . . . . .	2	2
Г502А-3701010	Щетка в сборе . . . . .	1	1	Г501-3701005	Шайба упорная . . . . .	1	1
Г502А-3701030	Щетка в сборе мас- совая . . . . .	1	1	Г501-3701018	Втулка . . . . .	2	1
Г501-3701050	Щетка . . . . .	1	1	Г501-3701015-1	Втулка . . . . .	—	1
Г501-3701040	Щетка . . . . .	2	2	Г502-3701060	Подшипник . . . . .	2	2
Г502-3701100	Ротор . . . . .	1	1	180503С10	Болт . . . . .	4	4
Г501-3701013-1	Шайба . . . . .	1	1	Г501-3701008	Выпрямительный бак	1	1
Г501-3701012	Шайба . . . . .	1	1	Г502А-3701300			

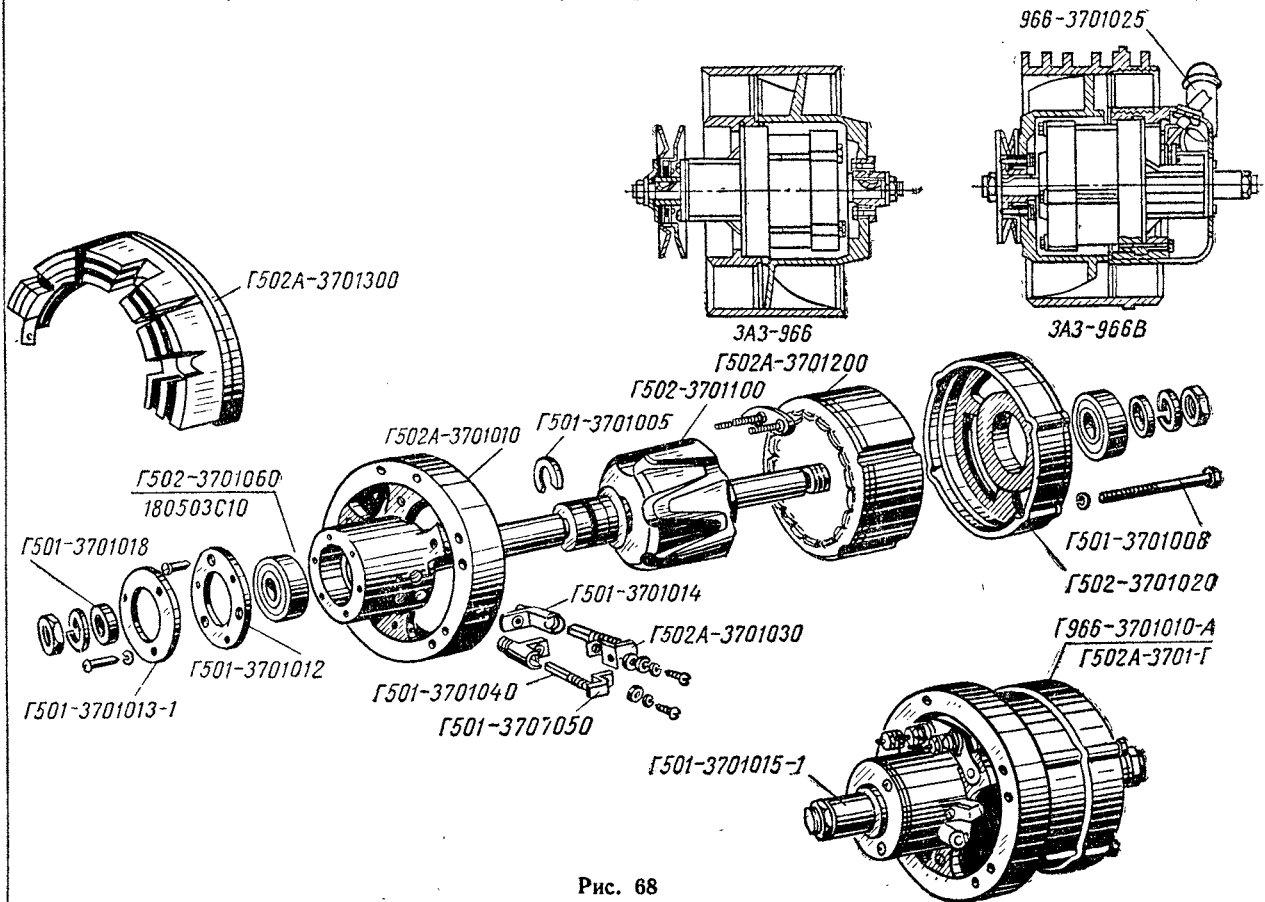


Рис. 68

### Подгруппа 3702. Реле-регулятор и реле блокировки (рис. 69)

966-3702010	Реле-регулятор . . . . .	1	1	220107-П8	Винт . . . . .	6	6
РР310				252004-П8	Шайба . . . . .	6	6
966-3702020	Реле блокировки . . . . .	1	1				
РБ-1							

№ детали	Наименование	Количество на автомобиль		№ детали	Наименование	Количество на автомобиль	
		ЗАЗ-966	ЗАЗ-966В			ЗАЗ-966	ЗАЗ-966В

Подгруппа 3703. Аккумуляторная батарея (рис. 70)

965-3703011-В	Батарея . . . . .	1	1	966-3703245	Планка . . . . .	1	1
6СТ-42				424252-П8	Барашек . . . . .	2	2
966-3703242-А	Стяжка . . . . .	2	2	252134-П2	Шайба . . . . .	2	2
966-3703244	Крышка . . . . .	1	1	252004-П8	Шайба . . . . .	2	2

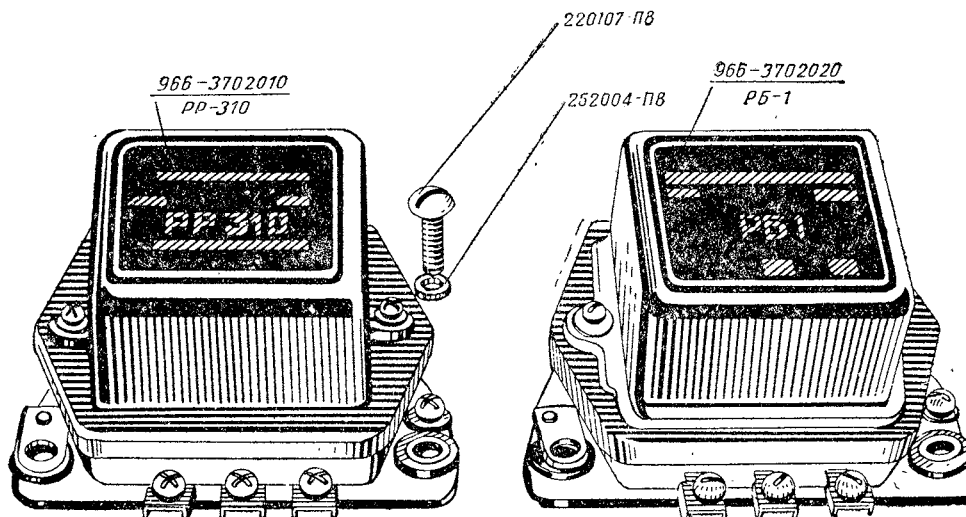


Рис. 69

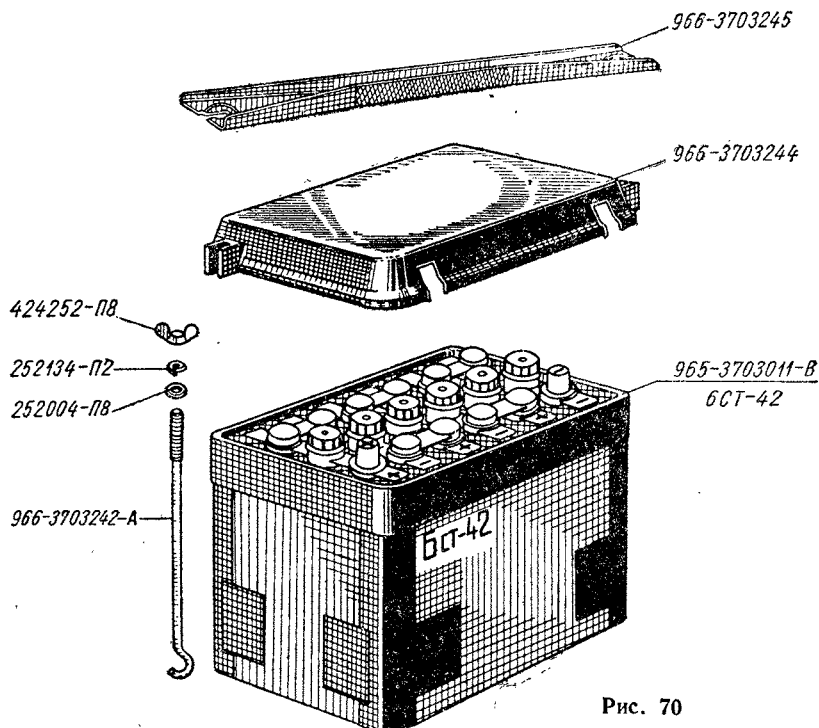


Рис. 70

№ детали	Наименование	Количество на автомобиль		№ детали	Наименование	Количество на автомобиль	
		ЗАЗ-966	ЗАЗ-966В			ЗАЗ-966	ЗАЗ-966В

**Подгруппы 3704, 3705 и 3707. Замок зажигания, катушка зажигания и свечи и провода зажигания (рис. 71)**

966-3704010	Замок зажигания . .	1	1	965-3707030	Провод второго цилиндра . . . . .	—	1
965-3703020-Б1	Включатель . . . . .	1	1	968-3707040	Провод третьего цилиндра . . . . .	1	—
ВК21-Д	Цилиндр . . . . .	1	1	965-3707040	Провод третьего цилиндра . . . . .	—	1
965-3704080-Б	Гайка . . . . .	1	1	968-3707050	Провод четвертого цилиндра . . . . .	1	—
966-3704024	Ключи . . . . .	1	1	965-3707050	Провод четвертого цилиндра . . . . .	—	1
965-3704098	Катушка зажигания	1	1	968-3707060	Провод . . . . .	1	—
965-3705010	Сопrotивление . . . . .	1	1	965-3707060-Б	Провод . . . . .	—	1
Б1	Болт . . . . .	2	2	966-3707082	Кронштейн . . . . .	4	2
Б1-3705300	Шайба . . . . .	2	2	965-3724052	Втулка . . . . .	4	2
201418-П8	Свеча зажигания . .	4	4	965-3707090	Сопrotивление подавительное . . . . .	4	4
252004-П2	Провод первого цилиндра . . . . .	1	—	СЭ14-3707000	Колпачок . . . . .	5	5
966-3707010	Провод первого цилиндра . . . . .	—	1	966-3707210	Ключ (заготовка)	1	1
А6УС	Провод второго цилиндра . . . . .	1	—	965-3704110			
968-3707020							
965-3707020-Б							
968-3707030							

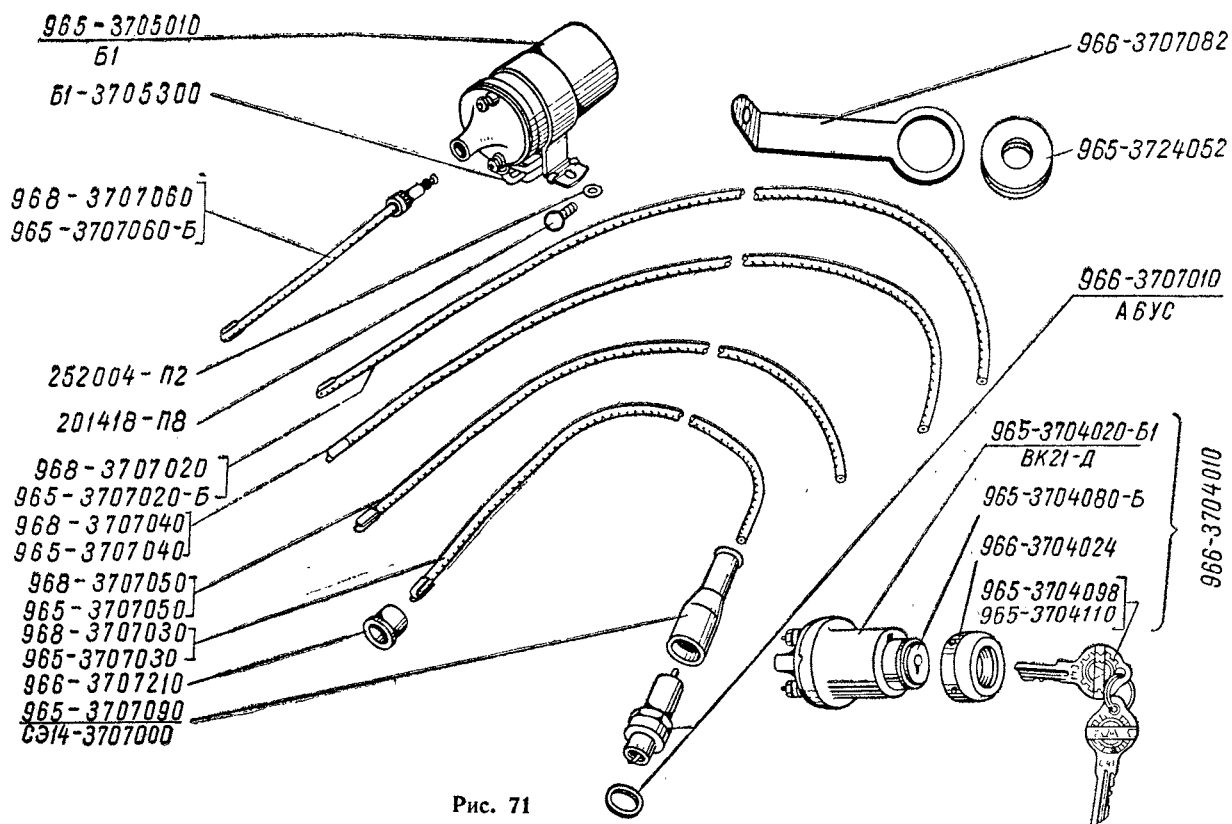
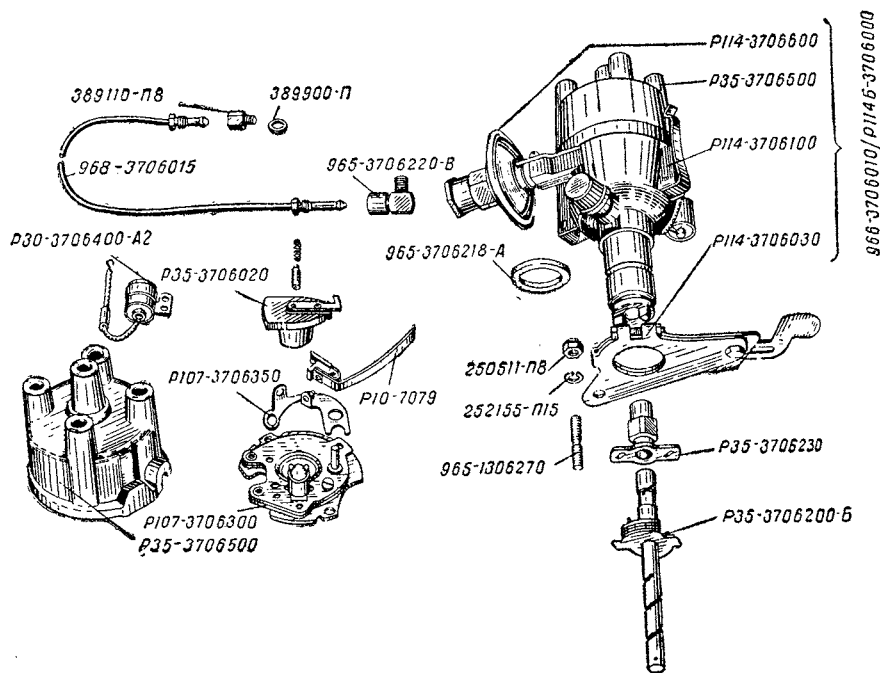


Рис. 71

№ детали	Наименование	Количество на автомобиль		№ детали	Наименование	Количество на автомобиль	
		ЗАЗ-966	ЗАЗ-966В			ЗАЗ-966	ЗАЗ-966В

**Подгруппа 3706. Распределитель зажигания (рис. 72)**

966-3706010 P114Б-3706000	Распределитель зажигания . . . . .	1	1	P107-3706300	Пластина прерывателя	1	1
968-3706015	Трубка . . . . .	1	1	P107-3706350	Стойка контактная	1	1
P35-3706020	Бегунок . . . . .	1	1	P35-3706500	Крышка . . . . .	1	1
965-3706218-А	Кольцо уплотнительное . . . . .	1	1	P114-3706600	Регулятор вакуумный	1	1
965-3706220-В	Штуцер . . . . .	1	1	P35-3706230	Кулачок . . . . .	1	1
P30-3706400-А2	Конденсатор . . . . .	1	1	P10-7079	Рычаг с подушкой	1	1
389900-П	Прокладка . . . . .	1	1	965-1306270	Шпилька . . . . .	1	1
389110-П8	Штуцер . . . . .	1	1	250511-П8	Гайка . . . . .	1	1
P35-3706200-Б	Валик с автоматом	1	1	252155-П15	Шайба . . . . .	1	1
				P114-3706100	Корпус . . . . .	1	1
				P114-3706030	Рычаг . . . . .	1	1



**Рис. 72**

№ детали	Наименование	Количество на автомобиль		№ детали	Наименование	Количество на автомобиль	
		ЗА3-966	ЗА3-966В			ЗА3-966	ЗА3-966В

**Подгруппа 3708. Стартер и включатель стартера (рис. 73)**

958-3708010	Стартер в сборе . . .	1	—	СТ354-3708400	Крышка . . . . .	1	—
СТ354				СТ354-3708020	Рычаг . . . . .	1	—
216567-П8	Шпилька . . . . .	2	—	СТ354-3708009	Прокладка уплотни- тельная . . . . .	1	—
252204-П2	Шайба . . . . .	2	—	СТ351-3708014	Ось . . . . .	1	—
250517-П8	Гайка . . . . .	2	—	10.101	Шплинт . . . . .	2	—
02.110	Винт . . . . .	2	—	СТ22-3708050	Щетка . . . . .	4	—
05.202	Шайба . . . . .	2	—	СТ114-3708304-2	Пружина . . . . .	4	—
СТ354-3708043	Колпак . . . . .	1	—	РС-902А-3708000	Реле стартера . . . . .	1	—
СТ354-3708042	Прокладка . . . . .	1	—	02.112	Винт . . . . .	2	—
СТ354-3708044	Кольцо уплотнитель- ное . . . . .	1	—	05.202	Шайба . . . . .	2	—
01.103	Болт . . . . .	2	—	04.201	Гайка . . . . .	2	—
05.204	Шайба . . . . .	2	—	СТ354-3708220	Коллектор . . . . .	1	—
СТ354-3708300	Крышка . . . . .	—	—	СТ354-3708150-1	Катушки последова- тельные . . . . .	1	—
05.516	Шайба . . . . .	1	—	СТ354-3708120	Катушки параллель- ные . . . . .	1	—
05.118	Шайба . . . . .	1	—	СТ28-3708403	Вкладыш . . . . .	2	—
СТ354-3708200	Якорь . . . . .	1	—	965А-3708015	Реле предохра- нительное . . . . .	1	—
СТ354-3708100	Корпус . . . . .	1	—	РС-502	Винт . . . . .	2	—
СТ354-3708600	Привод . . . . .	1	—	224624-П8	Шайба . . . . .	2	—
СТ354-3708005	Кольцо упорное . . .	1	—	252154-П2			
08.203	Кольцо стопорное . .	1	—				
СТ354-3708006	Шайба упорная . . .	1	—				
05.303	Шайба . . . . .	1	—				

**Подгруппа 3708. Стартер и включатель стартера (рис. 74)**

966-3708010	Стартер . . . . .	—	1	СТ114-3708042	Прокладка . . . . .	—	1
СТ351-Б				СТ114-3708003	Шпилька . . . . .	—	2
965-1701019	Шпилька . . . . .	—	2	СТ351-3708009	Прокладка уплотни- тельная . . . . .	—	1
252204-П2	Шайба . . . . .	—	2	СТ351-3708600-1	Привод в сборе . . .	—	1
250513-П8	Гайка . . . . .	—	2	СТ351-3708005	Кольцо упорное . . .	—	1
РС901А-3708000	Реле включения стар- тера . . . . .	—	1	МХ-1078	Шайба . . . . .	—	1
СТ114-3708300	Крышка . . . . .	—	1	СТ351-3708007	Кольцо замковое . . .	—	1
СТ114-3708304-2	Пружина . . . . .	—	4	МХ-1008	Шайба . . . . .	—	1
СТ114-3708050	Щетка . . . . .	—	4	СТ351-3708020-1	Рычаг . . . . .	—	1
СТ351-3708100	Корпус . . . . .	—	1	СТ351-3708014	Ось . . . . .	—	1
СТ351-3708110-2	Катушка возбужде- ния . . . . .	—	1	258013-П	Шплинт . . . . .	—	2
СТ351-3708200	Якорь . . . . .	—	1	965А-3708015	Реле стартера предо- хранительное . . . .	—	1
СТ351-3708400-1	Крышка . . . . .	—	1	РС-502	Винт . . . . .	—	2
СТ114-3708041	Лента защитная . . .	—	1	224624-П8	Шайба . . . . .	—	2
				252154-П2			

**Подгруппы 3709 и 3710. Центральный переключатель света и ножной переключатель света (рис. 75)**

966-3709010	Переключатель цен- тральный . . . . .	1	1	965-3710010	Переключатель нож- ной . . . . .	1	1
П-38				П-39			
966-3709651	Ручка . . . . .	1	1	201418-П8	Болт . . . . .	2	2
384650-П	Гайка . . . . .	1	1	252154-П2	Шайба . . . . .	2	2
380100-П8	Винт . . . . .	1	1				

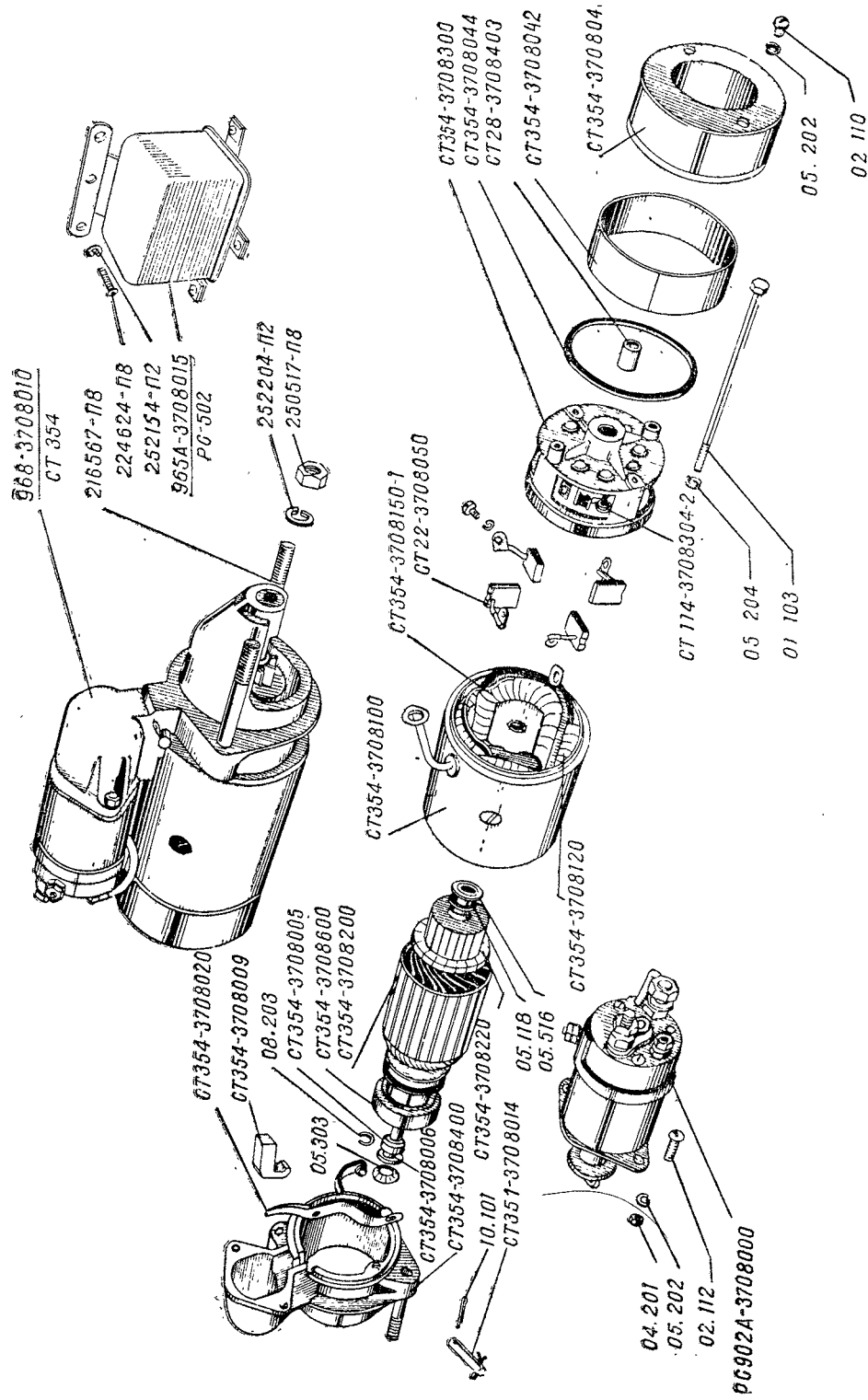


Рис. 73

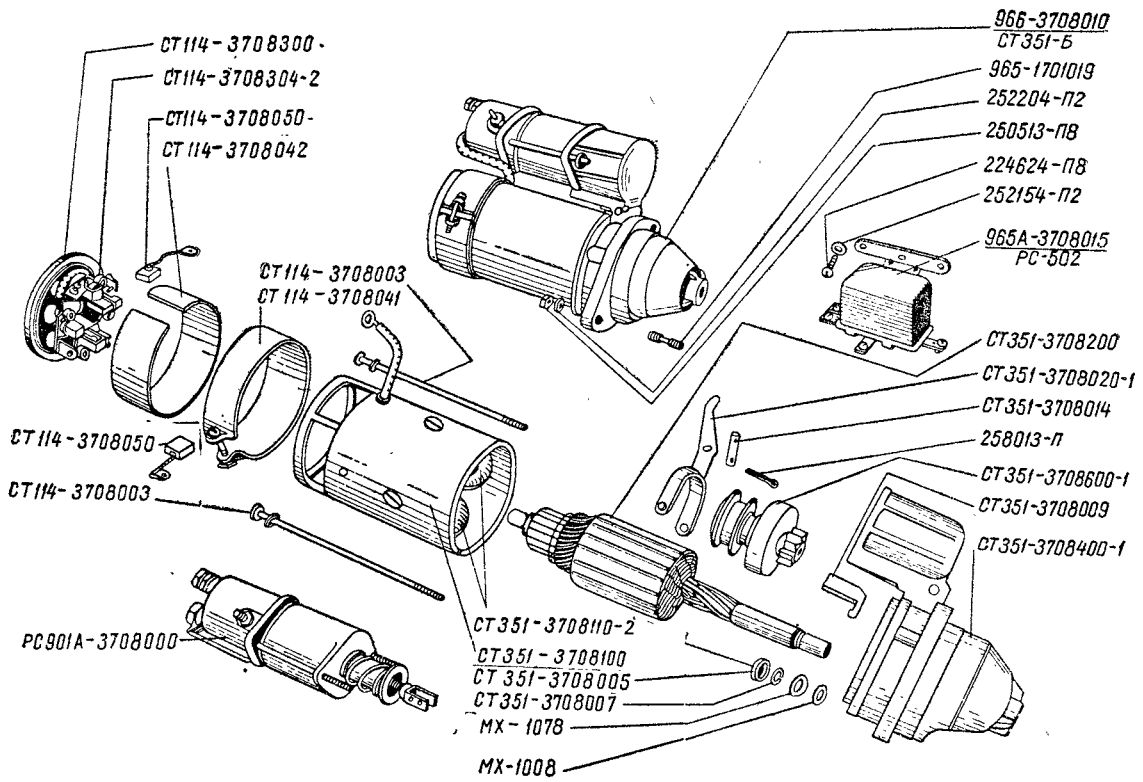


Рис. 74

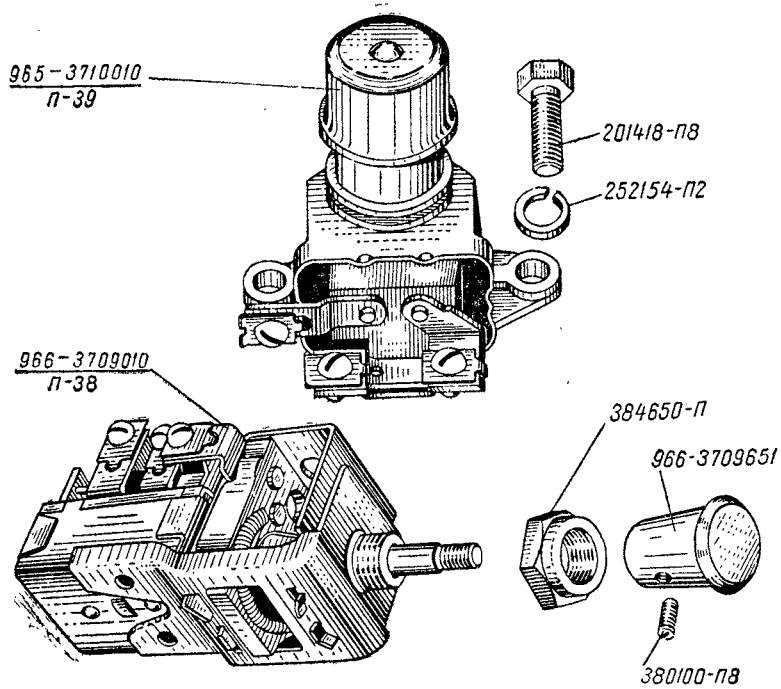


Рис. 75



№ детали	Наименование	Количество на автомобиль		№ детали	Наименование	Количество на автомобиль	
		ЗА3-966	ЗА3-966В			ЗА3-966	ЗА3-966В
<b>Подгруппа 3711. Фара (рис. 76)</b>							
966-3711010-Б ФГ-206 966-3711050 220082-П8 252273-П8 ФГ206-3711100 ФГ105-3711200	Фара в сборе . . . Кольцо уплотнительное . . . . . Винт . . . . . Шайба . . . . . Корпус . . . . . Элемент оптический в сборе . . . . .	2 2 8 8 2 2	2 2 8 8 2 2	ФГ206-3711021 ФГ206-3711012 ФГ206-3711110 ФГ105-Э-8-66 Н-01-9-П29 ФГ206-3711030 Н-11-10-П13 А 12-50 12-40	Ободок внутренний Ободок наружный . . . Прокладка . . . . . Рассеиватель . . . . . Винт . . . . . Винт . . . . . Винт . . . . . Лампа . . . . .	2 2 2 2 6 4 2 2	2 2 2 2 6 4 2 2
<b>Подгруппы 3712 и 3731. Подфарники и боковые огни (рис. 77)</b>							
966-3712010* ПФ216 220077-П8 252273-П8 ПФ216-3712204 А 12-32* 12-4 ПФ216-3712203 Н-01-16-П296 Н-01-19-П296 Н-02-7-П296	Подфарник в сборе Винт . . . . . Шайба . . . . . Рассеиватель . . . . . Лампа . . . . . Прокладка . . . . . Винт . . . . . Винт . . . . . Шайба . . . . .	2 4 4 2 2 2 2 2 4	2 4 4 2 2 2 2 2 4	ПФ216-3712100 966-3731010* ПФ206 965А-3731020 А-23* 250762-П8 252138-П2 ПФ206-3712150 ПФ206-3712010 Н-01-2-П29Б	Основание . . . . . Указатель поворота Прокладка . . . . . Лампа . . . . . Гайка . . . . . Шайба . . . . . Рассеиватель . . . . . Корпус . . . . . Винт . . . . .	2 2 2 2 4 4 2 2 4	2 2 2 2 4 4 2 2 4
* См. приложение.							
<b>Подгруппы 3714 и 3715. Освещение кузова внутреннее и лампы подкапотная и переносная (рис. 78)</b>							
966-3714010 ПК-101 ПК101-3714100 ПК101-3714204 А-23 220057-П8 252002-П8 252132-П2 966-3715010 ПД-308	Плафон в сборе . . . Основание . . . . . Рассеиватель . . . . . Лампа плафона . . . Винт . . . . . Шайба . . . . . Шайба . . . . . Подкапотный фонарь	1 1 1 2 2 2 2 1	1 1 1 2 2 2 2 1	201417-П8 252154-П2 А-25 966-3715015 966-3715200 А-26	Болт . . . . . Шайба . . . . . Лампа . . . . . Лампа переносная в сборе . . . . . Лампа переносная Лампа . . . . .	2 2 1 1 1 1	2 2 1 1 1 1
<b>Подгруппы 3716 и 3717. Фонари задние и освещение номерного знака (рис. 79)</b>							
966-3716010-А ФП-227 220079-П8 252273-П8 966-3716205 ФП227-3716204 ФП227-3716205 ФП227-3716102 ФП227-3716115 А 12-32 12-4 ФП227-3716100	Фонарь задний в сборе Винт . . . . . Шайба . . . . . Облицовка . . . . . Рассеиватель верхний Рассеиватель нижний Перегородка . . . . . Прокладка . . . . . Лампа . . . . . Корпус . . . . .	2 6 6 2 2 2 2 2 4 2	2 6 6 2 2 2 2 2 4 2	Н-11-11-П13 966-3717010 ФП-235 220051-П8 252267-П8 ФП235-3717100 ФП235-3717204 ФП235-3717205 А-23 Н-01-3-П29	Винт . . . . . Фонарь номерного знака . . . . . Винт . . . . . Шайба . . . . . Корпус . . . . . Рассеиватель . . . . . Прокладка . . . . . Лампа . . . . . Винт . . . . .	6 2 4 4 2 2 2 2 4 4	6 2 4 4 2 2 2 2 4 4

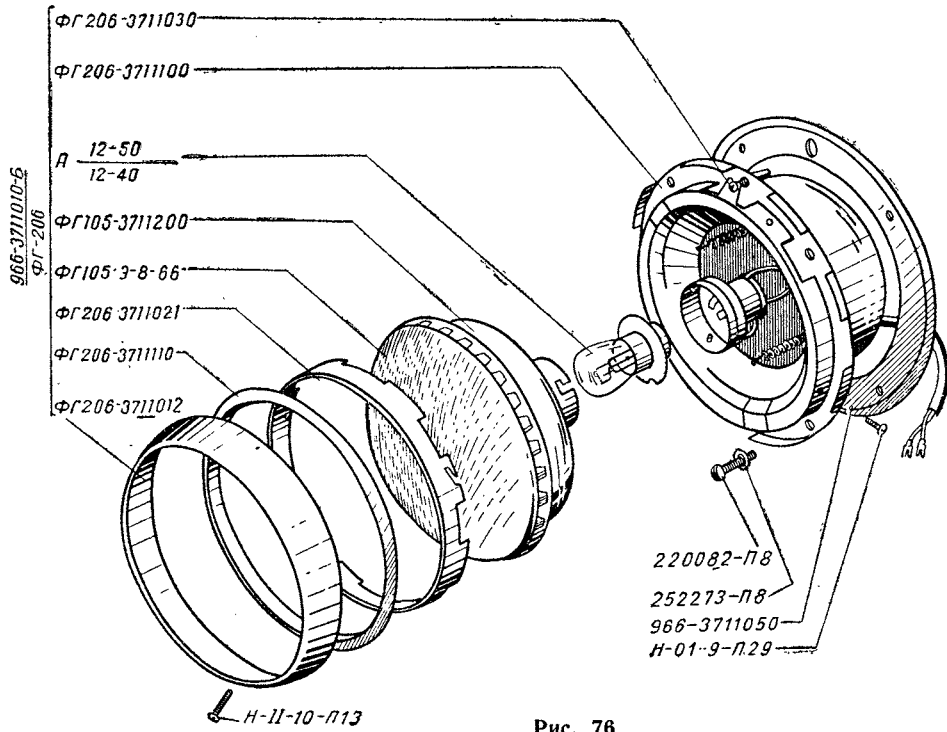


Рис. 76

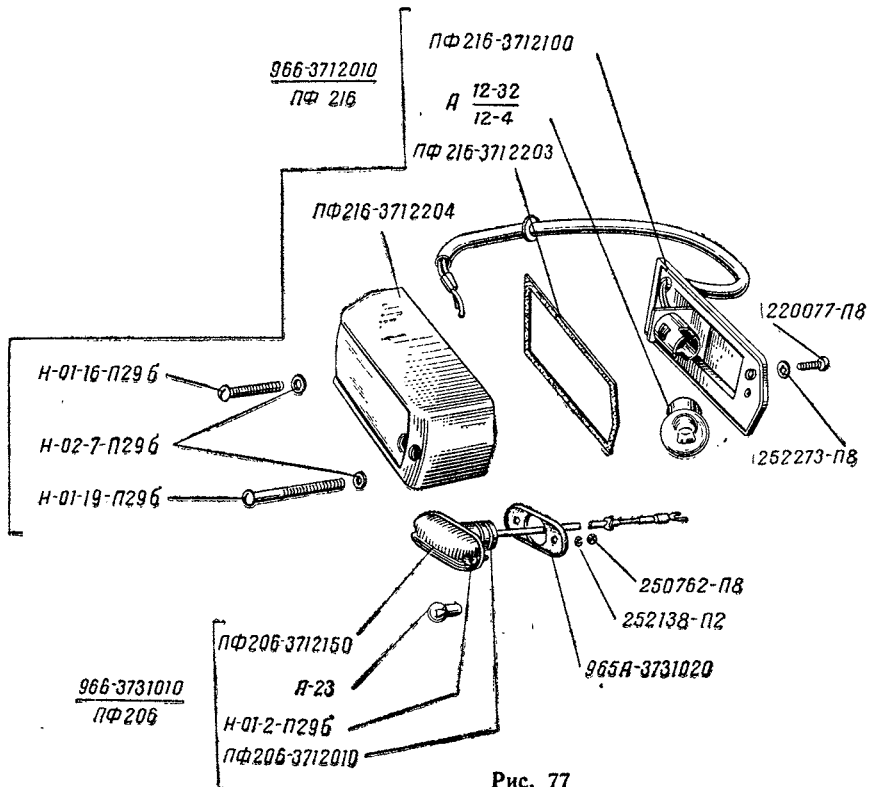


Рис. 77

966-3715010  
ПД-308

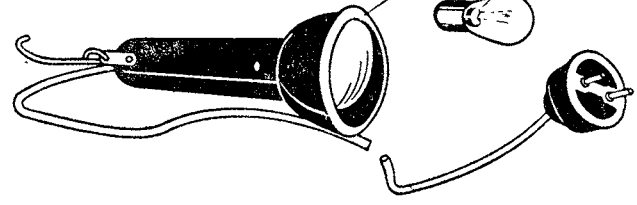
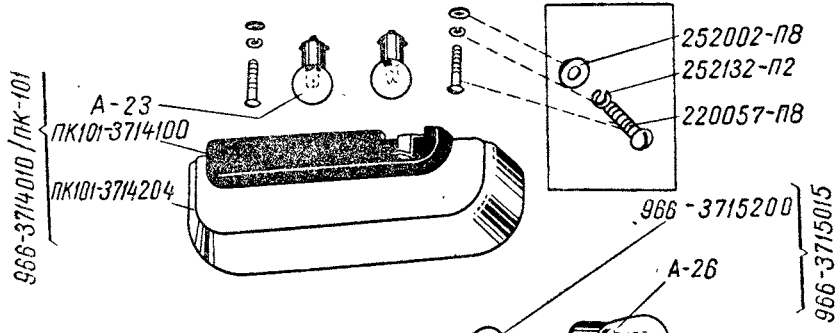
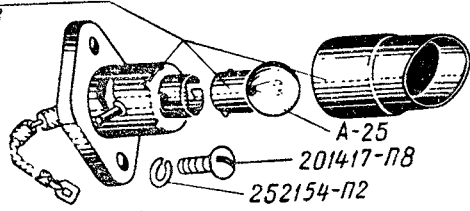


Рис. 78

966-3716010-А / ФП-227

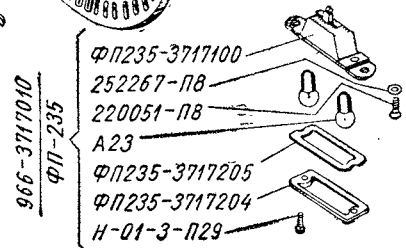
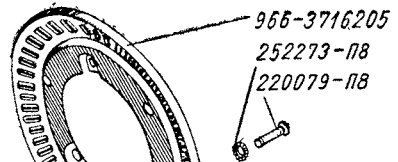
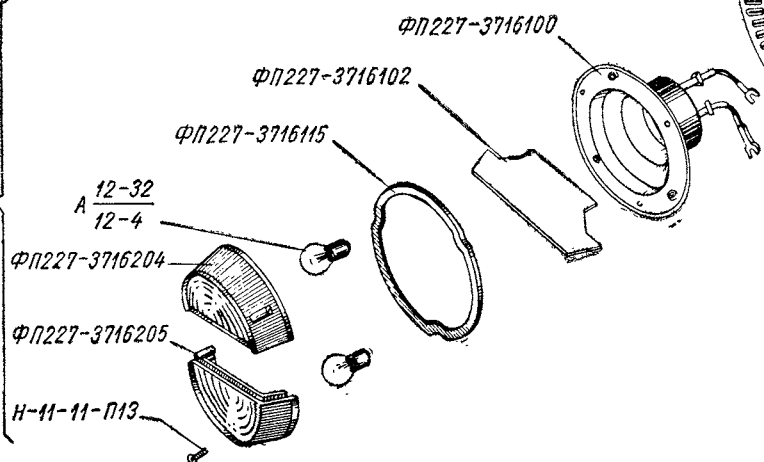


Рис. 79

№ детали	Наименование	Количество на автомобиль		№ детали	Наименование	Количество на автомобиль	
		ЗАЗ-966	ЗАЗ-966В			ЗАЗ-966	ЗАЗ-966В

**Подгруппы 3720 и 3721. Включатель света сигнала «Стоп» и сигнал звуковой (рис. 80)**

965-3720010 ВК-12	Включатель сигнала «Стоп» . . . . .	1	1	201454-П8 252135-П2 965-3721272	Болт . . . . . Шайба . . . . . Втулка изоляционная . . . . .	2 2 1	2 2 1
965-3721010 С44	Сигнал звуковой . . . . .	1	1	965-3721274	Втулка контактная . . . . .	1	1
С44-3721130	Катушка . . . . .	1	1	965-3721284	Пластина контакта . . . . .	1	1
С52-3721180	Конденсатор . . . . .	1	1	965-3721296	Прокладка верхняя . . . . .	1	1
С44-3721200-Б	Мембрана с якорем . . . . .	1	1	965-3721298	Прокладка нижняя . . . . .	1	1
965А-3721013	Уплотнитель . . . . .	1	1	С52-3721015	Крышка . . . . .	1	1

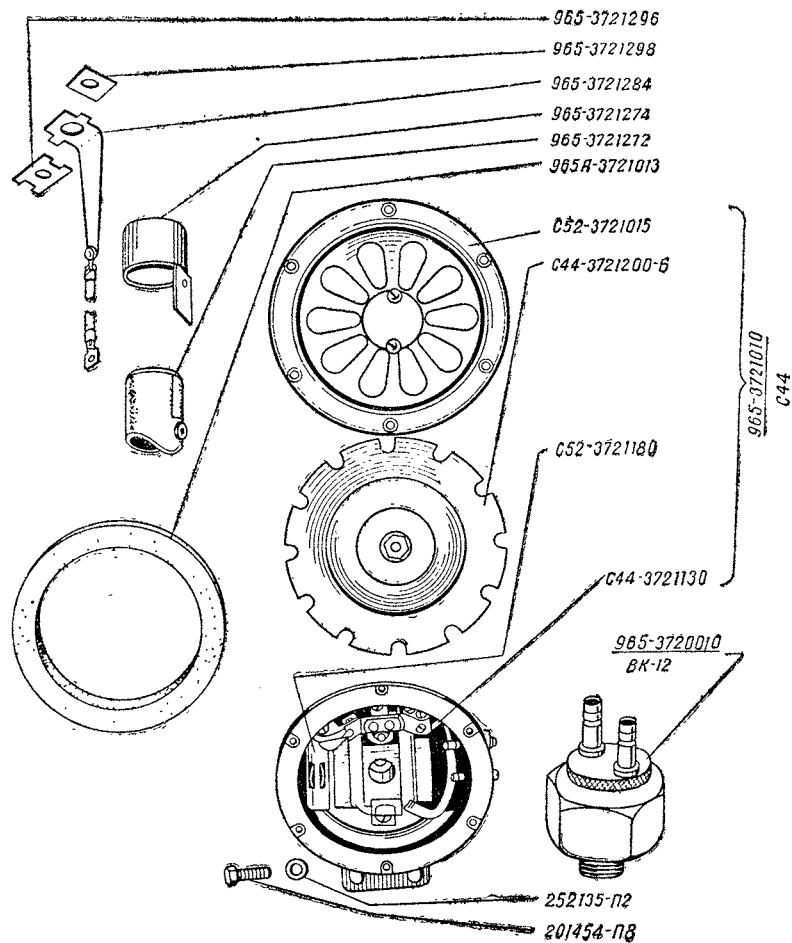


Рис. 80

№ детали	Наименование	Количество на автомобиль		№ детали	Наименование	Количество на автомобиль	
		ЗАЗ-966	ЗАЗ-966В			ЗАЗ-966	ЗАЗ-966В

**Подгруппы 3722, 3723 и 3726. Предохранители, соединители электропроводов и указатели поворота (рис. 81)**

966-3722010	Блок предохранителей	1	1	240839-П8	Винт	10	10
ПР-100	Винт	2	2	965А-3723050	Крышка	2	2
220080-П8	Шайба	2	2	252003-П8	Шайба	6	6
385400-П8	Шайба	2	2	965-3723020	Розетка	1	1
252153-П2	Шайба	2	2	965-3723021	Прокладка	1	1
966-3722220	Предохранитель	1	1	221512-П8	Винт	2	2
ПР-2Б	Винт	2	2	965-3726050	Прерыватель указателей поворота	1	1
220080-П8	Шайба	2	2	201455-П8	Болт	1	1
252273-П8	Гайка	2	2	252155-П2	Шайба	1	1
250763-П8	Соединитель двухгнездный	2	2	252005-П2	Шайба	1	1
965-3723095	Панель клеммовая	5	5	965-3726305	Переключатель	1	1
ПС-305				966-3726310	Ручка	1	1
965-3723100							
ПС2-А2							

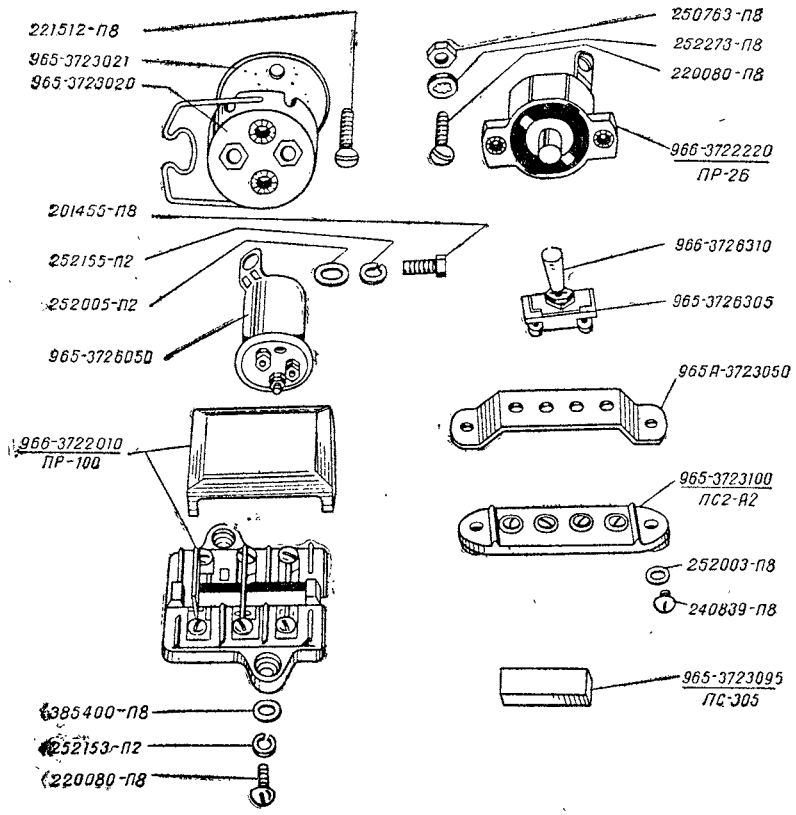


Рис. 81

№ детали	Наименование	Количество на автомобиль		№ детали	Наименование	Количество на автомобиль	
		ЗАЗ-966	ЗАЗ-966В			ЗАЗ-966	ЗАЗ-966В
<b>Подгруппа 3724. Электропровода (рис. 82)</b>							
966-3724010-А3	Пучок основной . . .	1	1	201474-П8	Болт . . . . .	1	1
966-3724052	Втулка . . . . .	1	3	252275-П8	Шайба . . . . .	4	4
966-3724020-А	Пучок выпрямителя	1	1	966В-3724036-А	Провод от кнопки сигнала . . . . .	1	1
966-3724030	Провод к стартеру	1	1	966-3724070	Провод . . . . .	1	1
201459-П8	Болт . . . . .	1	1	966-3724072	Провод . . . . .	1	1
250510-П8	Гайка . . . . .	1	1	965-3724066	Провод . . . . .	1	1
965-3802735	Втулка . . . . .	3	3	965-3724069	Провод . . . . .	1	1
965-3724032-Б	Провод от аккумуляторной батареи на «массу» . . . . .	1	1	965-1108116	Втулка . . . . .	1	1
201459-П8	Болт . . . . .	1	1	965-3724054	Втулка . . . . .	2	2
250510-П8	Гайка . . . . .	1	1	965-3724056	Колпачок . . . . .	1	1
201454-П8	Болт . . . . .	1	1	965А-3724072	Трубка . . . . .	7	7
966-3724735	Втулка . . . . .	1	1	968-3724105-В	Провод . . . . .	1	—
252275-П8	Шайба . . . . .	2	2	966А-3724105	Провод . . . . .	—	1
965-3802736	Втулка . . . . .	1	1	968-3724106	Скоба . . . . .	2	—
965-3724034	Провод от двигателя на «массу» . . . . .	1	1	222773-П8	Винт . . . . .	4	—
201464-П8	Болт . . . . .	1	1	252133-П15	Шайба . . . . .	4	—
250510-П8	Гайка . . . . .	1	1	965-3724052	Втулка . . . . .	1	1
				966-3707082	Кронштейн . . . . .	1	—
<b>Подгруппа 3741. Электрооборудование отопительной установки (рис. 83)</b>							
966-3741015	Пучок проводов . . .	1	1	965-3803050 А-22	Лампа контрольная	1	1
965-3724054	Втулка . . . . .	1	1	965-8101550	Спираль в сборе . . .	1	1
965-8101520	Переключатель . . .	1	1	ОВ65-2009	Спираль . . . . .	1	1
966-3741017	Ручка . . . . .	1	1	ОВ65-2005	Гайка . . . . .	1	1
384650-П	Гайка . . . . .	1	1	ОВ65-2006	Шайба . . . . .	1	1
965-8101529	Фонарь . . . . .	1	1				

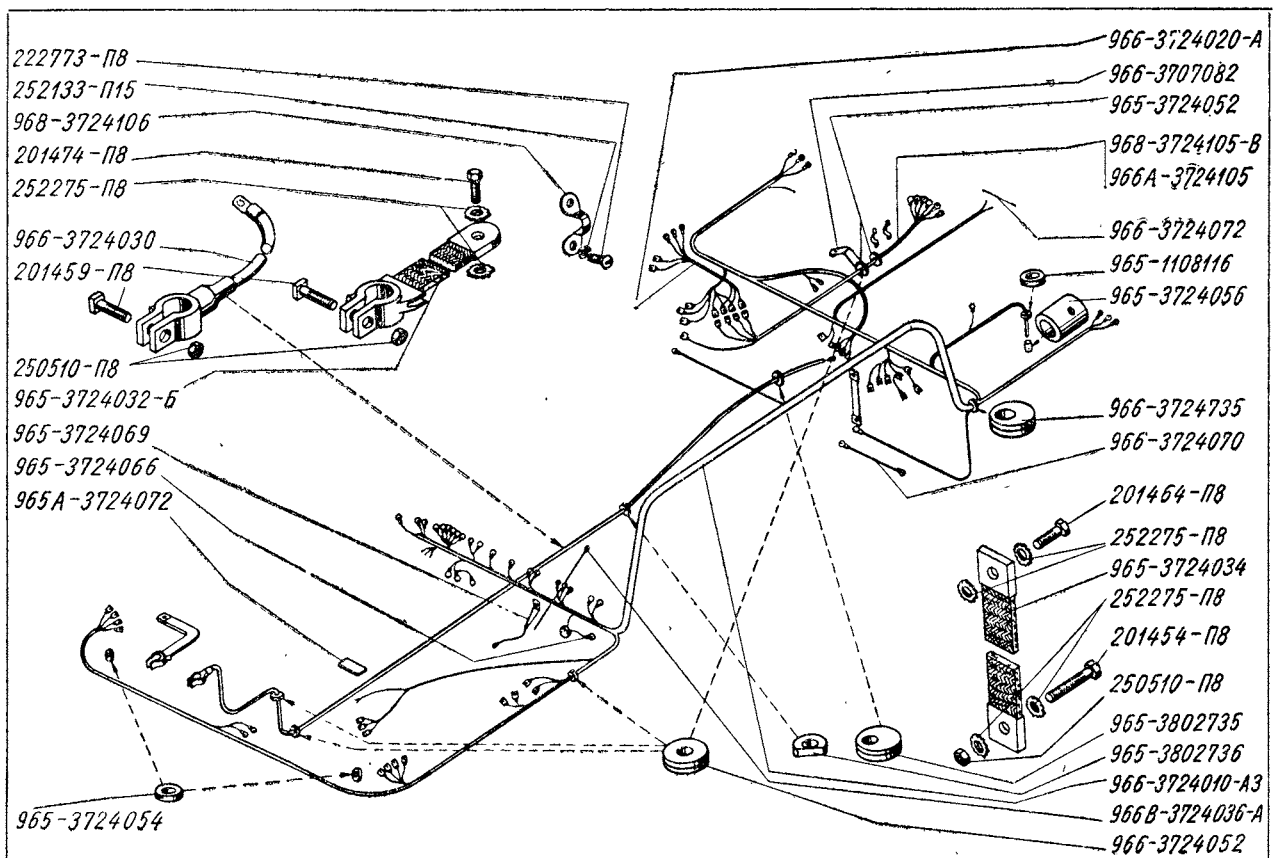


Рис. 82

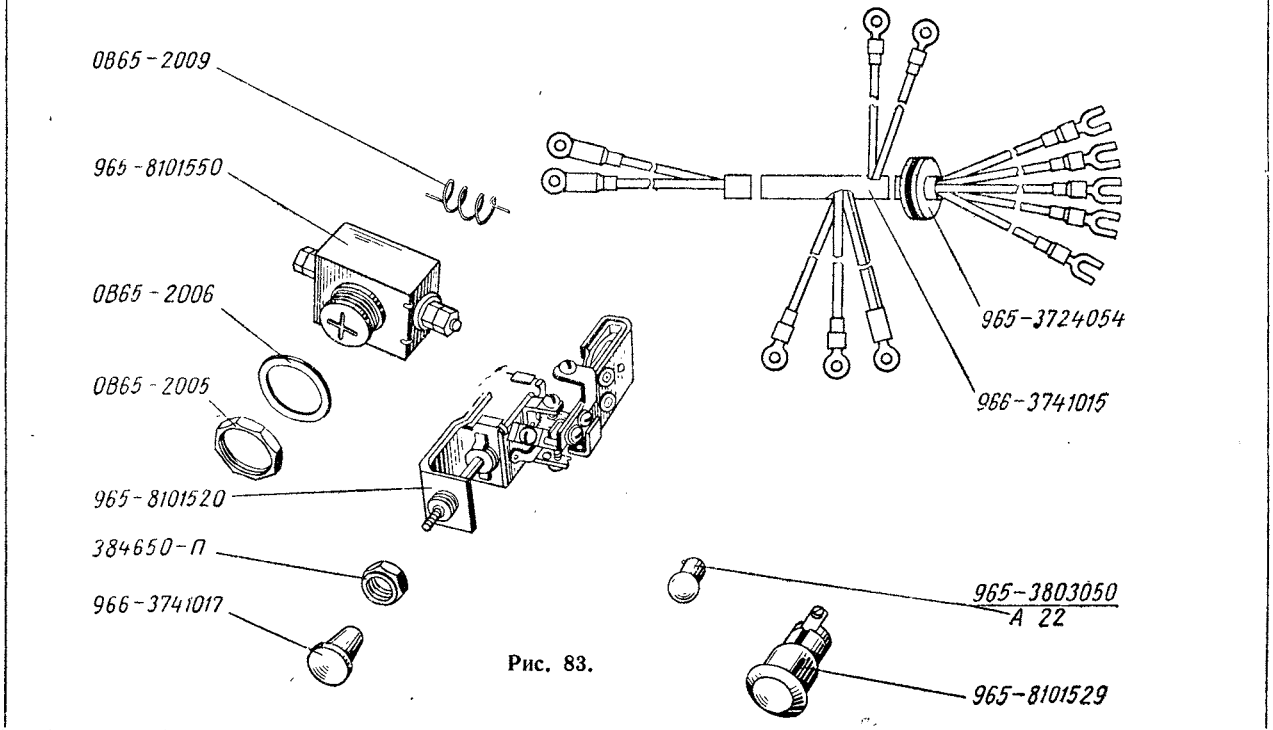


Рис. 83.

### Группа 38. ПРИБОРЫ

№ детали	Наименование	Количество на автомобиль		№ детали	Наименование	Количество на автомобиль	
		ЗАЗ-966	ЗАЗ-966В			ЗАЗ-966	ЗАЗ-966В

**Подгруппы 3802, 3803, 3805, 3806, 3807 и 3810. Спидометр, лампы контрольные, щиток приборов, датчик указателя уровня бензина, датчик указателя температуры масла и датчик аварийного давления масла (рис. 84)**

966-3802710	Гибкий вал . . . . .	1	1	966-3805020	Кронштейн правый	1	1
965-3802735	Втулка уплотнительная передняя . . . . .	3	3	965А-3805035	Гайка барашек . . . . .	2	2
965-3802736	Втулка уплотнительная задняя . . . . .	1	1	252037-П8	Шайба . . . . .	2	2
968-3802810	Редуктор спидометра	1	—	966-3805022 *	Комбинация приборов	1	1
966-3802810-Б	Редуктор спидометра	—	1	966-3805024	Корпус . . . . .	1	1
968-3802813	Кольцо уплотнительное . . . . .	1	—	220078-П8	Винт . . . . .	4	4
965-3802817	Прокладка . . . . .	—	1	252133-П2	Шайба . . . . .	4	4
206463-П8	Болт . . . . .	1	1	966-3713010	Патрон . . . . .	1	1
201418-П8	Болт . . . . .	1	—	ПП102-В			
252134-П15	Шайба . . . . .	2	1	966-3806610	Датчик указателя уровня бензина	1	1
966-3803010	Патрон . . . . .	2	2	БМ-140А	Прокладка . . . . .	1	1
ПП113	Лампа . . . . .	4	4	965-3806026-А	Датчик указателя температуры . . . . .	1	1
А-22	Патрон . . . . .	2	2	966-3807010-А	Датчик аварийного давления масла	1	1
965-3803030				ТМ-101			
ПД20-100А				966-3810310			
966-3805021	Кронштейн левый	1	1	ММ-111			

\* См. приложение.

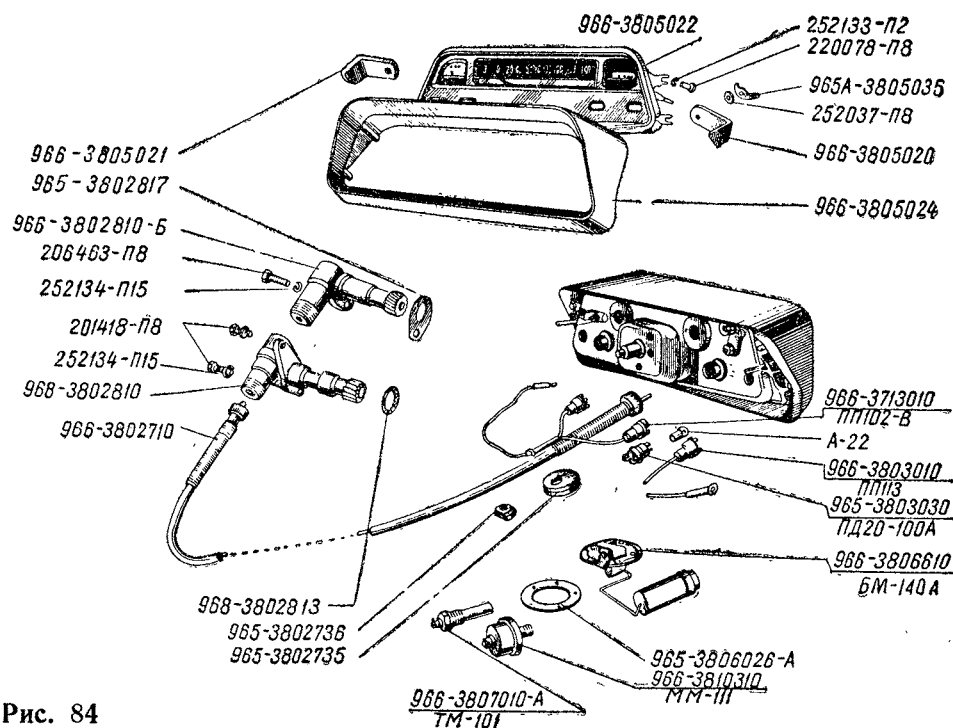


Рис. 84



## Группа 39. ИНСТРУМЕНТ

№ детали	Наименование	Количество на автомобиль		№ детали	Наименование	Количество на автомобиль	
		ЗАЗ-966	ЗАЗ-966В			ЗАЗ-966	ЗАЗ-966В

### Подгруппа 3901. Инструмент (рис. 85)

965-3901020	Сумка малая . . . . .	1	1	965-3901133-А	Отвертка с шириной лезвия 9 мм . . . . .	1	1
965-3901030	Сумка большая . . . . .	1	1	965-3901155-А	Плоскогубцы . . . . .	1	1
965А-3901041	Ключ 8—10 мм . . . . .	1	1	965А-3901165	Ключ разводной на 30 мм . . . . .	1	1
965-3901040	Ключ 10—12 мм . . . . .	1	1	965-3901170-А	Молоток . . . . .	1	1
965-3901044	Ключ 14—17 мм . . . . .	1	1	965-3901176	Бородок 4 мм . . . . .	1	1
965-3901046	Ключ 19—22 мм . . . . .	1	1	965-3901182	Лопатка монтажная	1	1
965-3901049	Ключ 8—17 мм . . . . .	1	1	966-3901282	Лопатка монтажная и вороток . . . . .	1	1
966-3901050	Ключ 45—52 мм . . . . .	1	1	965-3901215	Рукоятка пусковая	1	1
965-3901070	Ключ распределителя . . . . .	1	1	965-3901220	Насос для накачивания шин . . . . .	1	1
965-3901090	Пластина для зачистки контактов . . . . .	1	1	966-3901250	Домкрат . . . . .	1	1
965-3901094	Ключ пробок картера	1	1	965-3901298	Удлинитель . . . . .	1	1
965А-3901100	Головка для гаек стартера и головки цилиндров . . . . .	1	1	965-3901300	Шприц . . . . .	1	1
965-3901102	Ключ 17 мм для гаек колеса . . . . .	1	1	965-3901420-А	Манометр . . . . .	1	1
965-3901110	Ключ 22 мм свечной	1	1	965-3901421-Б	Чехол . . . . .	1	1
965-3901131-А	Отвертка . . . . .	1	1	965-3901472	Шланг . . . . .	1	1
965-3901132-А	Отвертка с крестообразным шлицем	1	1	966-3901480	Упор для колес . . . . .	2	2

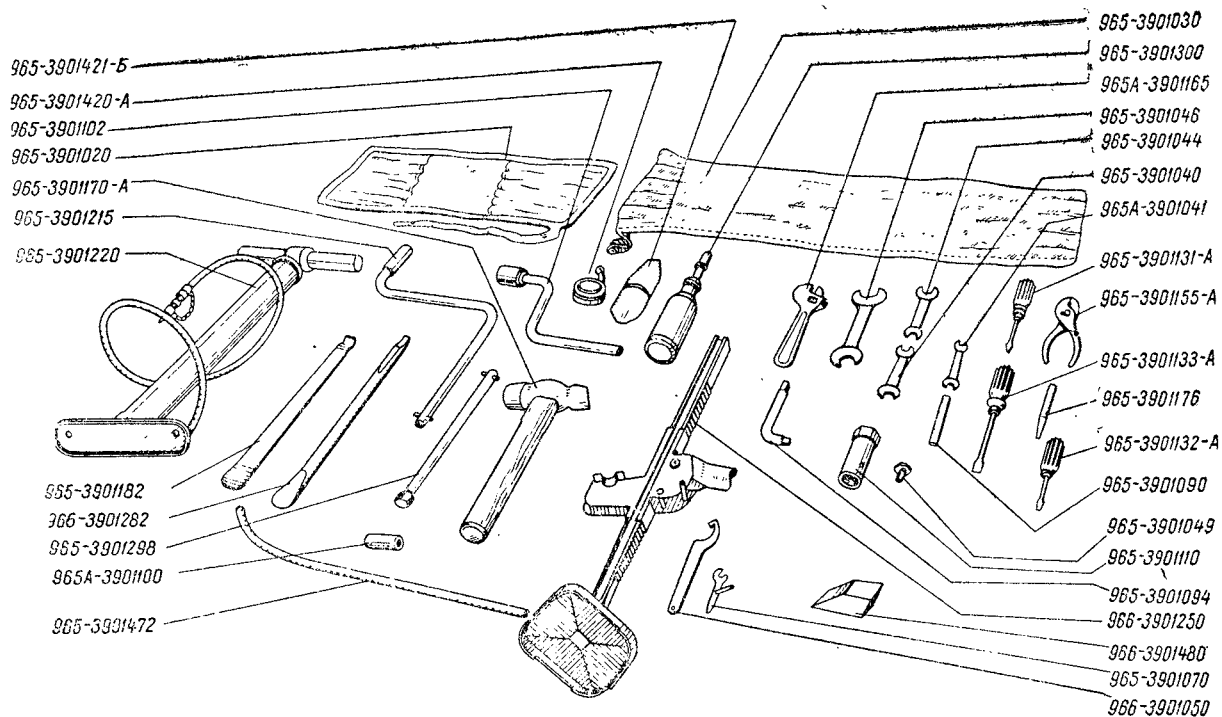


Рис. 85

### Группа 50. КУЗОВ

№ детали	Наименование	Количество на автомобиль		№ детали	Наименование	Количество на автомобиль	
		ЗАЗ-966	ЗАЗ-966В			ЗАЗ-966	ЗАЗ-966В

#### Подгруппа 5000. Кузов в сборе (рис. 86)

996-5000014-Б	Кузов окрашенный	1	1	966-5401071-БР	Панель боковины левая . . . . .	1	1
966-5000016-Б	Кузов грунтованный	1	1	966-5601010-БР	Панель задка . . . . .	1	1
966-5000010	Кузов окрашенный и обитый . . . . .	1	—	966-5700010-БР	Крыша . . . . .	1	1
966В-5000010-Б	Кузов окрашенный и обитый . . . . .	—	1	966-8401110-БР	Облицовка передка	1	1
966-5401070-БР	Панель боковины правая . . . . .	1	1	966-8403012-Р	Крыло переднее правое	1	1
				966-8403013-Р	Крыло переднее левое	1	1

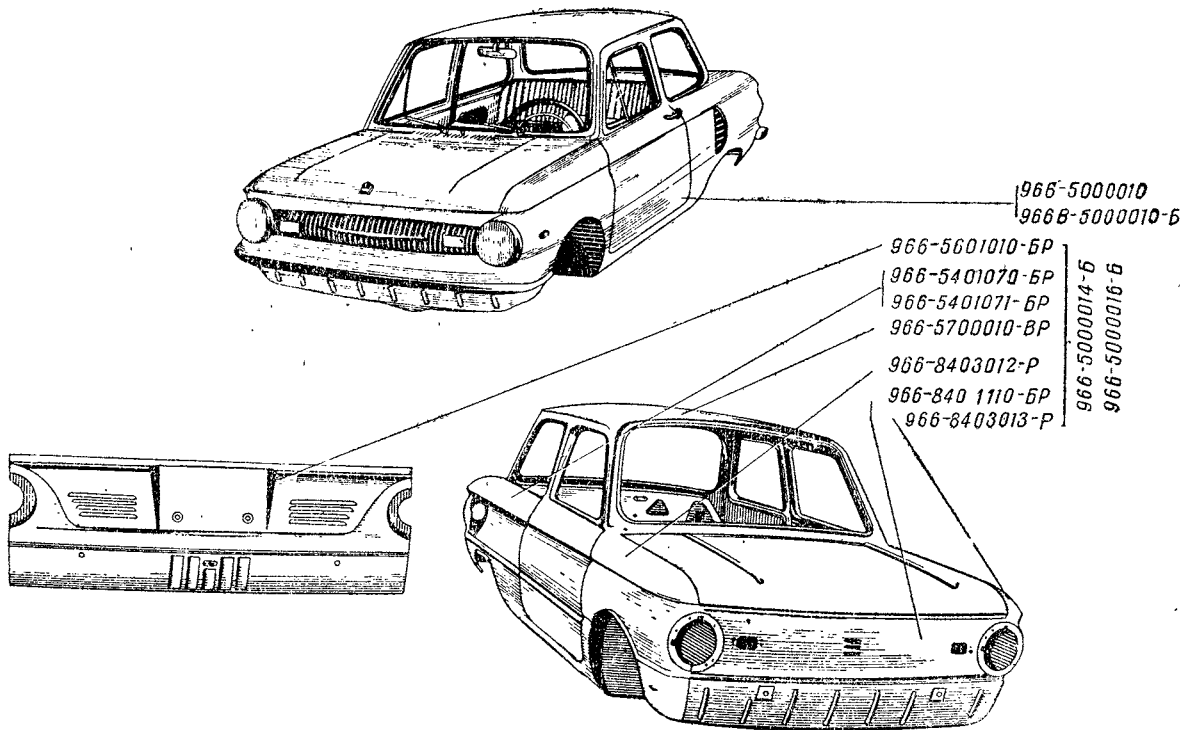


Рис. 86

**Группа 51. ПОЛ (ОСНОВАНИЕ) КУЗОВА**

№ детали	Наименование	Количество на автомобиль		№ детали	Наименование	Количество на автомобиль	
		ЗАЗ-966	ЗАЗ-966В			ЗАЗ-966	ЗАЗ-966В

**Подгруппа 5107, 5109 и 5110. Крышки люков, коврики пола и багажника и пол багажника (рис. 87)**

966-5107312	Крышка . . . . .	1	1	966-5109026	Коврик туннеля задний . . . . .	1	1
966-5107314	Прокладка . . . . .	1	1	966-5109032	Коврик порога правый . . . . .	1	1
220106-П8	Винт . . . . .	3	3	966-5109033	Коврик порога левый . . . . .	1	1
966-5107302-Г	Крышка . . . . .	1	—	389001-П4	Пистон . . . . .	18	18
966-5107302-В	Крышка . . . . .	—	1	966-5109024	Облицовка . . . . .	2	2
966-5107310-Б	Прокладка . . . . .	1	1	241819-П8	Винт . . . . .	10	10
240818-П8	Винт . . . . .	9	9	966-5109036 *	Коврик брызговика правый . . . . .	1	1
966-5107308-А	Решетка облицовочная . . . . .	2	2	966-5109037 *	Коврик брызговика левый . . . . .	1	1
965-5109250	Заглушка $\varnothing$ 12 мм . . . . .	5	5	966-5109042 *	Коврик багажника . . . . .	1	1
965-5109260	Заглушка $\varnothing$ 29 мм . . . . .	4	4	966-5110010	Пол багажника . . . . .	1	1
966-5107320	Заглушка $\varnothing$ 20 мм . . . . .	7	7	966-5110068	Коврик багажника . . . . .	1	1
966-5109010	Коврик пола правый . . . . .	1	1	966-5309010	Стенка багажника . . . . .	1	1
966-5109011	Коврик пола левый . . . . .	1	1				
966-5109022	Коврик туннеля передний . . . . .	1	1				
966-5109024	Коврик туннеля средний . . . . .	1	1				

\* См. приложение.

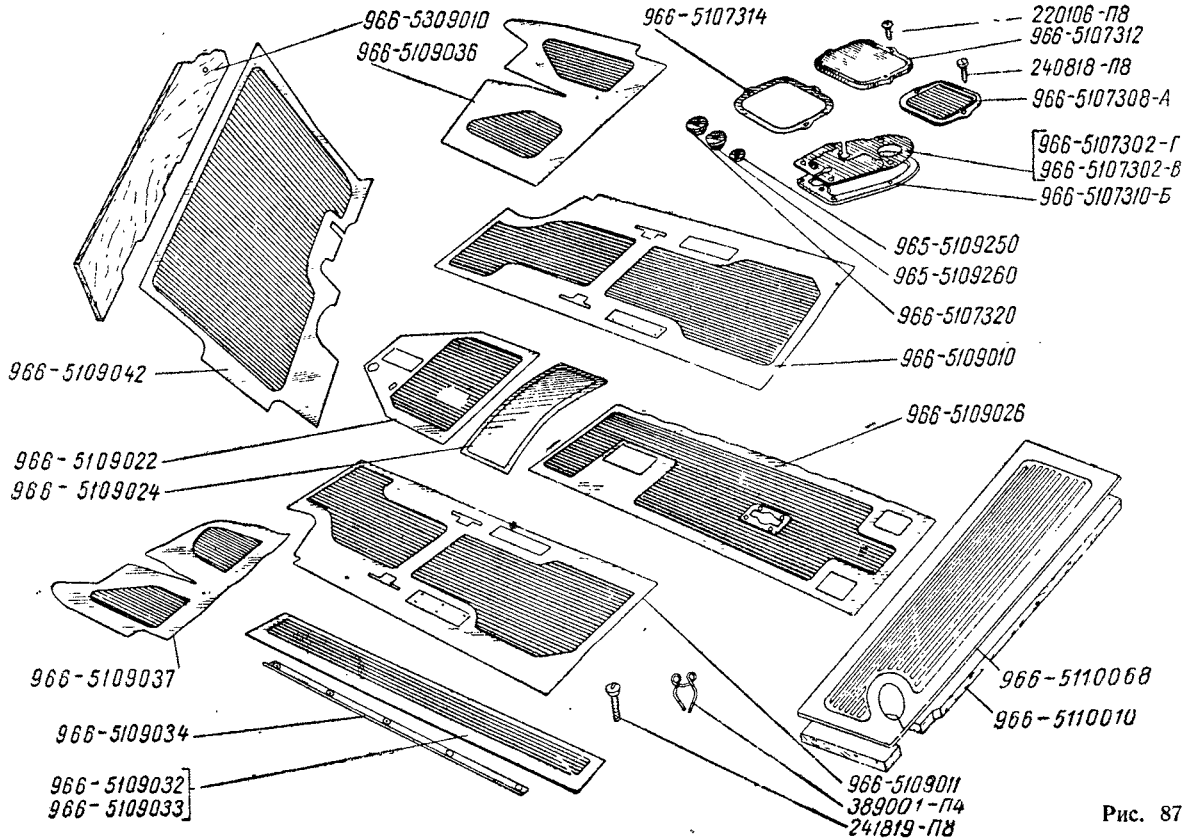


Рис. 87

## Группа 52. ОКНО ВЕТРОВОЕ

№ детали	Наименование	Количество на автомобиле		№ детали	Наименование	Количество на автомобиле	
		ЗАЗ-966	ЗАЗ-966Е			ЗАЗ-966	ЗАЗ-966Е

### Подгруппа 5205. Стеклоочиститель (рис. 88)

966-5205010-A СЛ226	Стеклоочиститель . . .	1	1	СЛ220-5205750	Щетка . . . . .	2	2
220082-П8	Винт . . . . .	2	2	СЛ220-5205700	Рычаг . . . . .	2	2
252036-П8	Шайба . . . . .	2	2	СЛ220-5205162	Гайка . . . . .	2	2
252133-П2	Шайба . . . . .	2	2	СЛ226-5205265	Гайка . . . . .	2	2
966-5205016	Прокладка . . . . .	1	1	СЛ226-5205156	Гайка . . . . .	2	2
966-5205018	Гайка . . . . .	1	1	СЛ226-5205255	Накладка . . . . .	2	2
966-5205020-A	Ручка . . . . .	1	1	СЛ226-5205285	Прокладка . . . . .	2	2
СЛ226-5205100	Редуктор с электродвигателями и поводками в сборе	1	1	СЛ226-5205275	Втулка резиновая	2	2

### Подгруппа 5206. Стекла и уплотнители (рис. 89)

966-5206010	Стекло ветровое . . .	1	1	966-5403446-A	Уплотнитель правый	1	1
966-5206050-A	Уплотнитель . . . . .	1	1	966-5403447-A	Уплотнитель левый	1	1
966-5403444	Стекло окна правое	1	1	966-5603010	Стекло окна задка	1	1
966-5403445	Стекло окна левое	1	1	966-5603050-A	Уплотнитель . . . . .	1	1

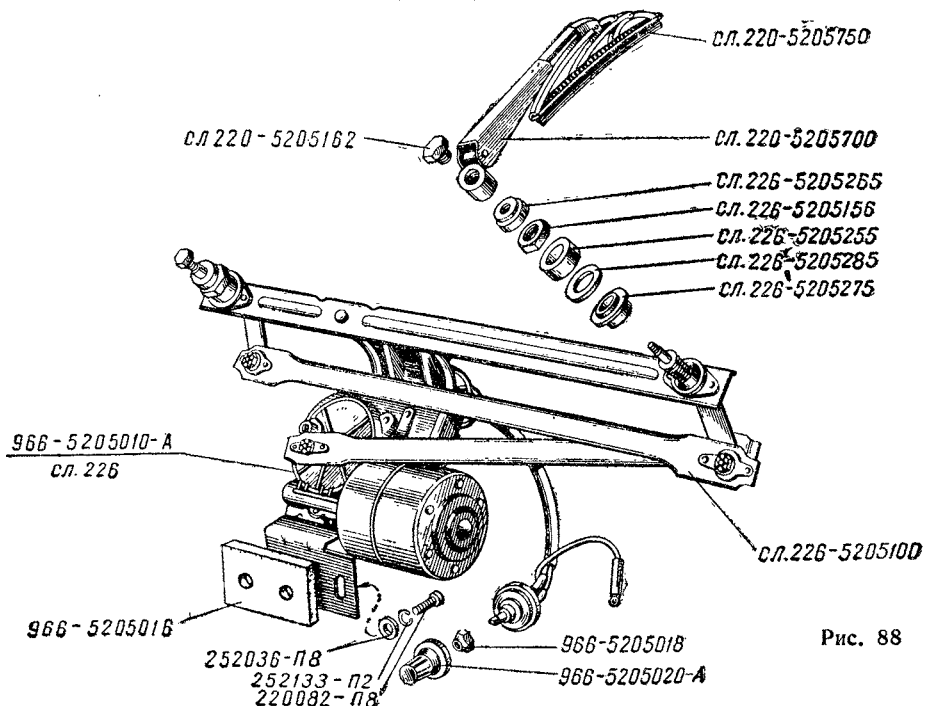


Рис. 88

### Подгруппа 5208. Омыватель ветрового стекла (рис. 90)

966-5208002	Омыватель в сборе	1	1	965А-5208012 *	Резервуар . . . . .	1	1
СО201-5205020	Насос . . . . .	1	1	965А-5208014 *	Пробка . . . . .	1	1
СО201-5205080	Фильтр . . . . .	1	1	965А-5208134	Прокладка . . . . .	1	1
СО202-5205110	Жиклер . . . . .	1	1	СО202-5205111	Гайка . . . . .	1	1
966-5208006	Шланг выпускной	1	1	СО200-5205087	Прокладка . . . . .	1	1
966-5208008	Шланг впускной . . .	1	1	СО201-5205023	Гайка . . . . .	1	1
965А-5208010*	Резервуар в сборе	1	1	СО201-5205026-A	Ручка . . . . .	1	1

\* См. приложение.

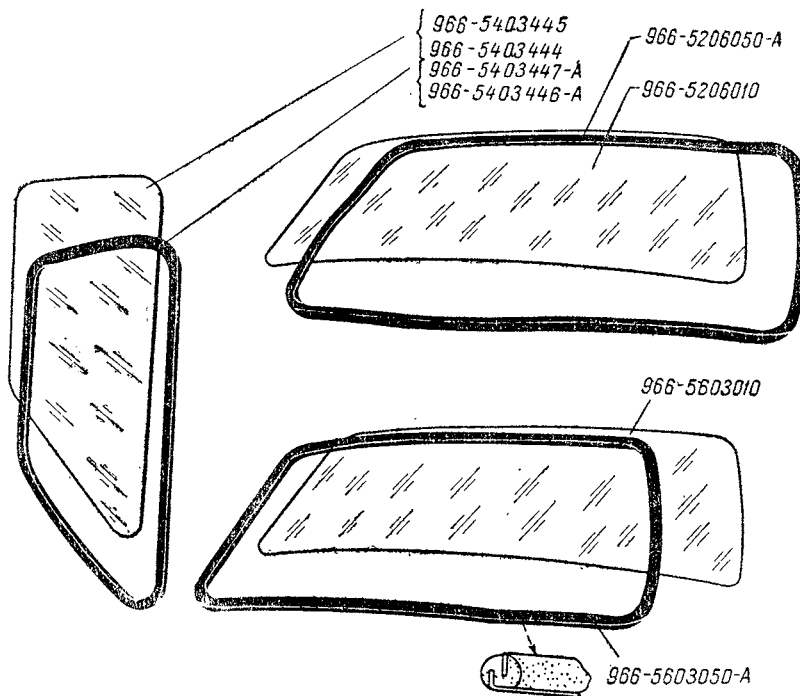


Рис. 89

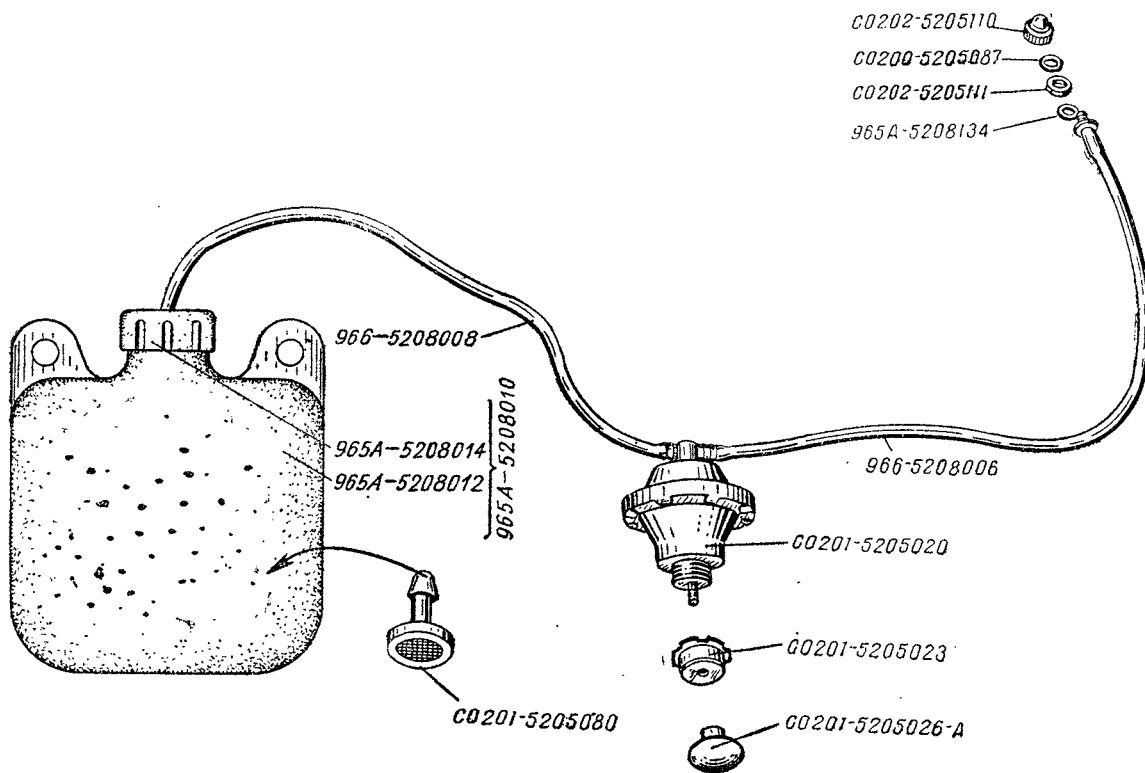


Рис. 90

### Группа 53. ПЕРЕДОК КУЗОВА

№ детали	Наименование	Количество на автомобиль		№ детали	Наименование	Количество на автомобиль	
		ЗАЗ-966	ЗАЗ-966В			ЗАЗ-966	ЗАЗ-966В

#### Подгруппы 5302 и 5303. Обивка передка и ящик вещевого (рис. 91)

966-5302012-Б	Обивка передка . . .	1	1	966-5303060	Петля . . . . .	2	2
389001-П4	Пистон . . . . .	8	8	220053-П8	Винт . . . . .	4	4
966-5303014	Ящик вещевого . . .	1	1	250762-П8	Гайка . . . . .	4	4
240817-П8	Винт . . . . .	1	1	252002-П8	Шайба . . . . .	4	4
252002-П8	Шайба . . . . .	1	1	966-5303076	Ручка . . . . .	1	1
966-5303050	Дверца . . . . .	1	1	220053-П8	Винт . . . . .	2	2
220050-П8	Винт . . . . .	2	2	252002-П8	Шайба . . . . .	2	2
252002-П8	Шайба . . . . .	2	2	966-5303080	Защелка . . . . .	1	1

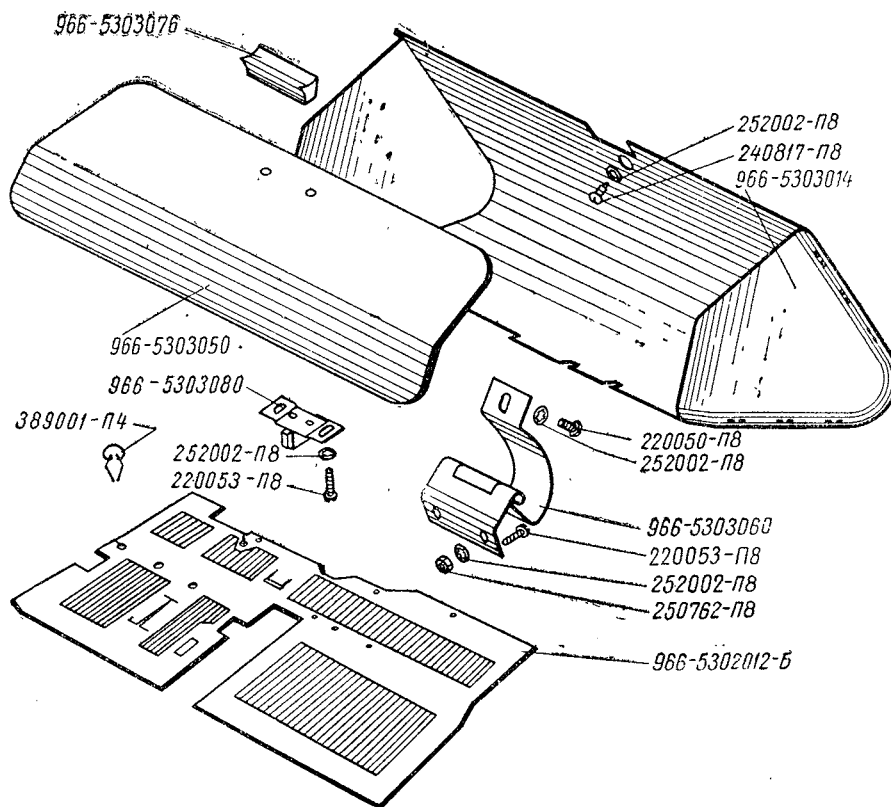


Рис. 91

№ детали	Наименование	Количество на автомобиль		№ детали	Наименование	Количество на автомобиль	
		ЗАЗ-966	ЗАЗ-966В			ЗАЗ-966	ЗАЗ-966В
<b>Подгруппа 5304. Вентиляция передка (рис. 92)</b>							
966-5304008	Крышка . . . . .	1	1	250763-П8	Гайка . . . . .	1	1
966-5304016	Уплотнитель . . . . .	1	1	965-1108102-Б	Кронштейн . . . . .	1	1
966-5304018	Опорная втулка . . . . .	2	2	965-1108104-Б	Ручка . . . . .	1	1
966-5304020	Втулка . . . . .	2	2	220078-П8	Винт . . . . .	2	2
966-5304022	Прокладка . . . . .	4	4	252133-П2	Шайба . . . . .	2	2
220082-П8	Винт . . . . .	2	2	966-5304062	Тяга . . . . .	1	1
252003-П8	Шайба . . . . .	4	4	966-5304066	Оболочка . . . . .	1	1
250763-П8	Гайка . . . . .	2	2	220077-П8	Винт . . . . .	1	1
220048-П8	Винт . . . . .	1	1	966-5304082	Зажим . . . . .	1	1
966-5304040	Короб . . . . .	1	1	201416-П8	Болт . . . . .	1	1
966-5304042	Прокладка . . . . .	1	1	252004-П8	Шайба . . . . .	1	1
220082-П8	Винт . . . . .	7	7	250508-П8	Гайка . . . . .	1	1
252003-П8	Шайба . . . . .	8	8	965-1108116	Втулка уплотнительная . . . . .	1	1

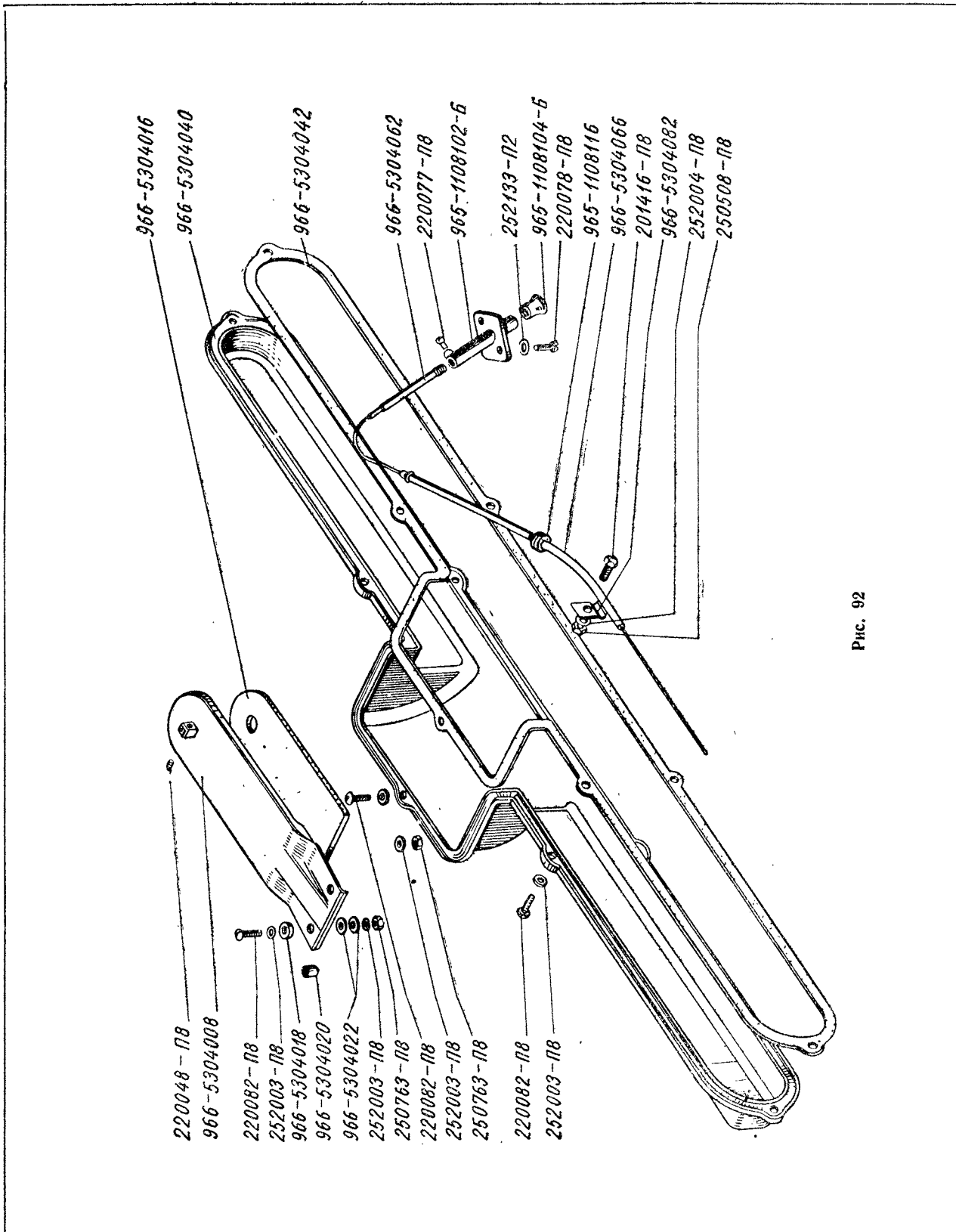


Рис. 92



## Группы 54 и 61. БОКОВИНА КУЗОВА И ДВЕРЬ КУЗОВА

№ детали	Наименование	Количество на автомобиль		№ детали	Наименование	Количество на автомобиль	
		ЗАЗ-966	ЗАЗ-966В			ЗАЗ-966	ЗАЗ-966В

**Подгруппы 5402\*, 6100, 6102, 6106, 6107. Обивка боковины, дверь в сборе, обивка двери, навеска двери и уплотнение двери (рис. 93)**

966-5402010-А**	Обивка боковины правая	1	1	387220-П8	Шплинт	32	32
966-5402108	Обивка боковины левая	1	1	966-6106012-Б	Петля правая	2	2
966-5402106	Пистон	2	2	966-6106013-Б	Петля левая	2	2
966-5402108	Колпачок защитный	2	2	966-6106024	Пластина	4	4
966-5402104**	Подлокотник	2	2	252135-П2	Шайба	8	8
966-6100020-Р	Дверь правая	1	1	250511-П8	Гайка	8	8
966-6100021-Р	Дверь левая	1	1	201475-П8	Болт	12	12
966-6102010-Б**	Обивка двери правая	1	1	252135-П2	Шайба	12	12
966-6102011-Б**	Обивка двери левая	1	1	966-6106082	Ограничитель	2	2
966-5402106	Пистон	6	6	224622-П8	Винт	8	8
966-5402108	Колпачок защитный	6	6	252154-П2	Шайба	8	8
966-6107020	Уплотнитель наружный	2	2	966-6106088	Буфер	2	2
965-6107094-А1	Уплотнитель внутренний	2	2	966-6106130	Рычаг	2	2
				966-6106134	Пружина правая	1	1
				966-6106135	Пружина левая	1	1
				260014-П8	Палец	2	2
				258012-П8	Шплинт	2	2

\* Подгруппу 5403 см. в подгруппе 5206; \*\* См. приложение.

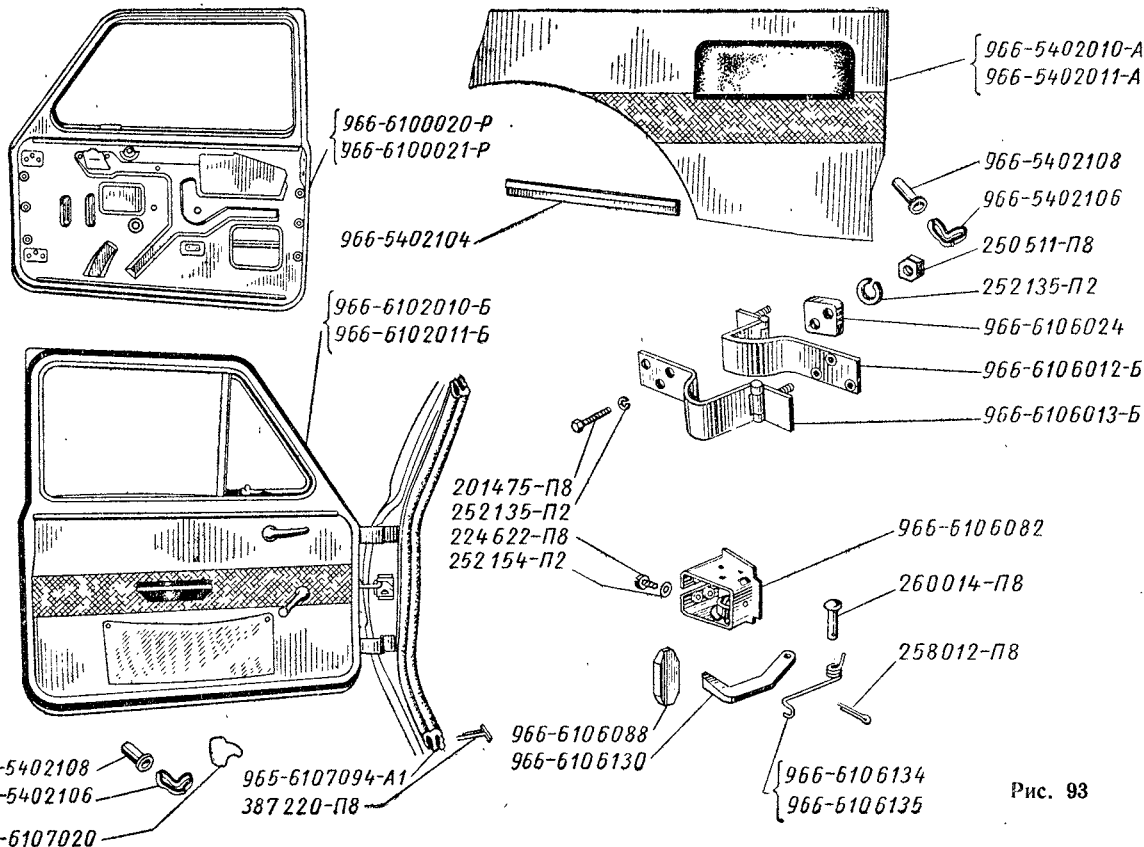


Рис. 93

### Группа 56. ЗАДОК КУЗОВА

№ детали	Наименование	Количество на автомобиль		№ детали	Наименование	Количество на автомобиль	
		ЗАЗ-966	ЗАЗ-966В			ЗАЗ-966	ЗАЗ-966В
<b>Подгруппы 5604*, 5605 и 5606. Капот задка, петли и упор капота задка, замок капота задка и привод капота задка (рис. 94)</b>							
966-5604010-Р	Капот задка . . . . .	1	1	966-8406042	Корпус . . . . .	1	1
966-5604056-А	Фиксатор . . . . .	2	2	966-8406046	Чашка . . . . .	1	1
965-8402194	Буфер малый . . . . .	2	2	966-8406048	Пружина . . . . .	1	1
250508-П8	Гайка . . . . .	4	4	966-8406050	Штырь . . . . .	1	1
385465-П8	Шайба . . . . .	4	4	966-8406052	Пластина фиксатора	1	1
252037-П8	Шайба . . . . .	4	4	250612-П8	Гайка . . . . .	1	1
966-8407116	Наконечник упора	1	1	965-5606070	Привод замка . . . . .	1	1
966-5606010**	Замок капота задка	1	1	221604-П8	Винт . . . . .	2	2
966-8406026	Направляющая планка . . . . .	1	1	966-5606088	Тяга . . . . .	1	1
201416-П8	Болт . . . . .	2	2	966-5606098	Тяга с оболочкой в сборе . . . . .	1	1
252154-П2	Шайба . . . . .	2	2	965-5606104	Оболочка . . . . .	1	1
966-8406040	Штырь . . . . .	1	1	965-1108116	Втулка . . . . .	1	1
201416-П8	Болт . . . . .	2	2	256528-П8	Заклепка разводная	1	1
252154-П2	Шайба . . . . .	2	2	252002-П8	Шайба . . . . .	2	2

\* Подгруппу 5601 см. в подгруппе 5000, а подгруппу 5603 см. в подгруппе 5206; \*\* См. приложение.

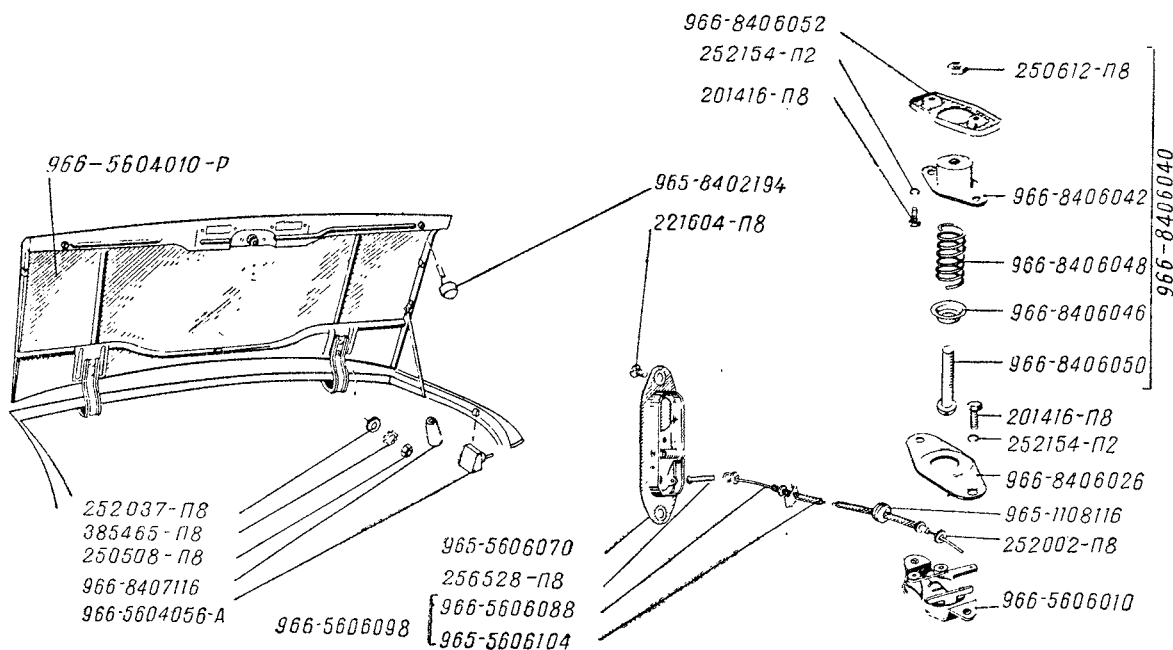


Рис. 94

№ детали	Наименование	Количество на автомобиль		№ детали	Наименование	Количество на автомобиль	
		ЗАЗ-966	ЗАЗ-966В			ЗАЗ-966	ЗАЗ-966В

**Подгруппа 5629. Воздухоприток задка (рис. 95)**

966-5629014	Основание правое	—	1	966-5629111-Б2Р	Облицовка левая . . .	1	1
966-5629015	Основание левое . . .	—	1	250762-П8	Гайка . . . . .	2	2
966-5629020-Б	Кожух воздухопритока правый . . . . .	1	—	252132-П2	Шайба . . . . .	2	2
966-5629021-Б	Кожух воздухопритока левый . . . . .	1	—	252002-П8	Шайба . . . . .	2	2
965А-8101512-А	Накладка . . . . .	2	—	252037-П8	Шайба . . . . .	8	10
966В-5629070	Накладка . . . . .	—	2	252154-П2	Шайба . . . . .	8	10
966-5629110-Б2Р	Облицовка правая	1	1	201417-П8	Болт . . . . .	8	10
				250508-П8	Гайка . . . . .	2	2

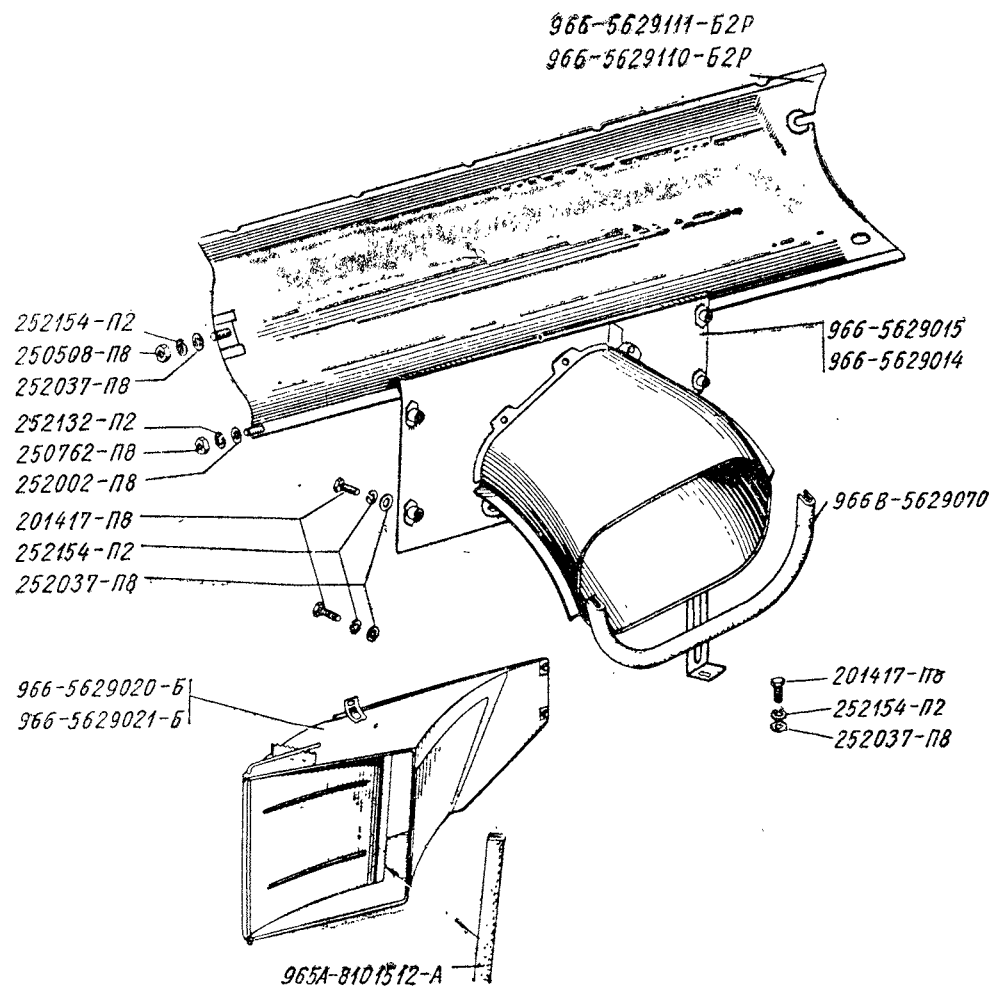


Рис. 95

## Группа 57. КРЫША

№ детали	Наименование	Количество на автомобиль		№ детали	Наименование	Количество на автомобиль	
		ЗАЗ-966	ЗАЗ-966В			ЗАЗ-966	ЗАЗ-966В

### Подгруппы 5701\* и 5702. Детали крыши и обивка крыши (рис. 96)

966-5701020	Ребро крыши . . .	1	1	966-5702042-А	Дуга № 1 . . . . .	1	1
201474-П8	Болт . . . . .	4	4	966-5702044-А	Дуга № 2 и № 3	2	2
385466-П8	Шайба . . . . .	4	4	966-5702048-А	Дуга № 4 . . . . .	1	1
966-5702010	Обивка в сборе . .	1	1				

\* Подгруппу 5700 см. в подгруппе 5000.

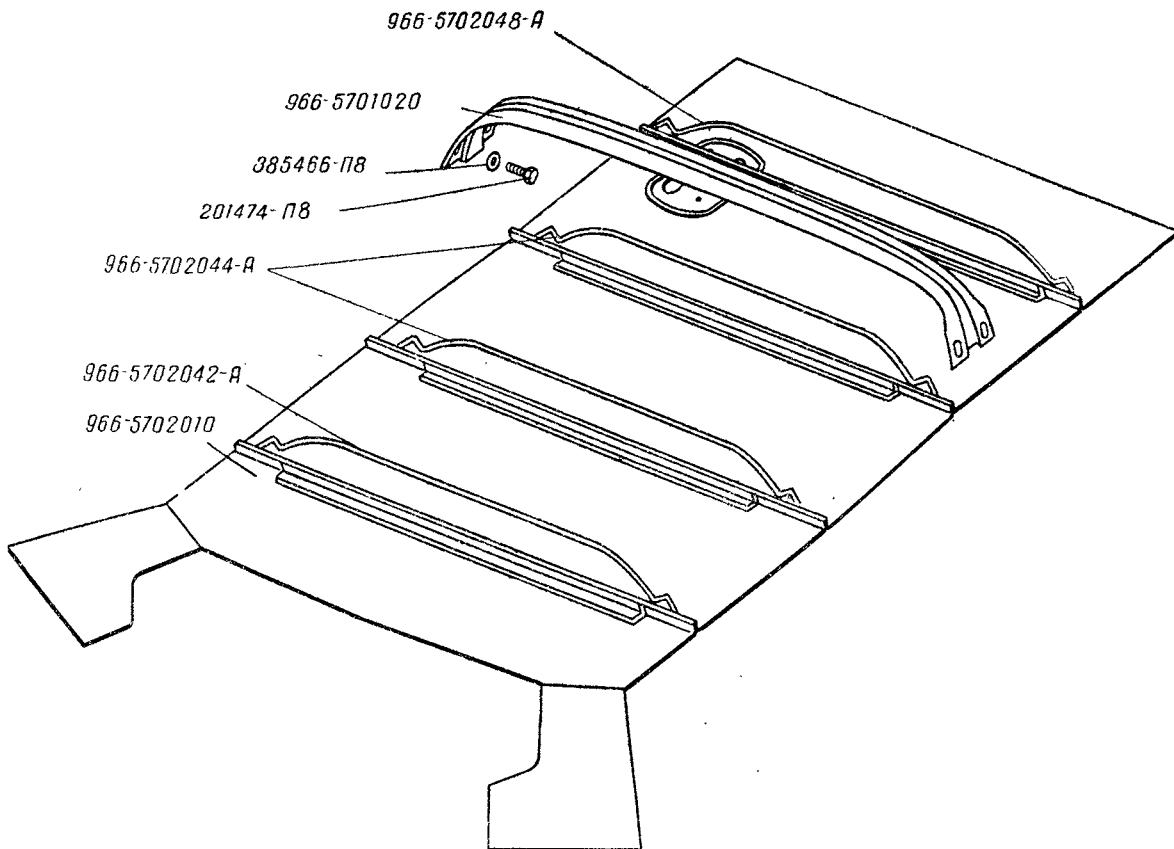


Рис. 96

### Группа 61. ДВЕРЬ

№ детали	Наименование	Количество на автомобиль		№ детали	Наименование	Количество на автомобиль	
		ЗАЗ-966	ЗАЗ-966В			ЗАЗ-966	ЗАЗ-966В
<b>Подгруппа 6103. Окно двери (рис. 97)</b>							
966-6103036	Стекло правое с обоймой в сборе . . .	1	1	965-6103056	Прокладка . . . . .	2	2
966-6103037	Стекло левое с обоймой в сборе . . .	1	1	966-6103064	Рамка правая . . . . .	1	1
240818-П8	Винт . . . . .	4	4	966-6103065	Рамка левая . . . . .	1	1
224622-П8	Винт . . . . .	2	2	965-6103090	Пружина . . . . .	2	2
385465-П8	Шайба . . . . .	2	2	240817-П8	Винт . . . . .	4	4
966-6103050	Стекло правое в сборе	1	1	965-6103102-А	Ручка правая . . . . .	1	1
966-6103051	Стекло левое в сборе	1	1	965-6103103-А	Ручка левая . . . . .	1	1
250508-П8	Гайка . . . . .	4	4	258585-П8	Штифт . . . . .	2	2
385621-П8	Шайба тонкая . . . . .	4	4	385831-П8	Шайба . . . . .	2	2
385601-П8	Шайба толстая . . . . .	2	2	966-6103122	Уплотнитель правый	1	1
385681-П8	Шайба . . . . .	2	2	966-6103123	Уплотнитель левый	1	1
966-6103052	Стекло правое . . . . .	1	1	966-6103132	Обойма правая . . . . .	1	1
966-6103053	Стекло левое . . . . .	1	1	966-6103133	Обойма левая . . . . .	1	1
				966-6103126-Б	Уплотнитель задний	2	2
<b>Подгруппы 6103 и 6104. Окно двери и стеклоподъемник двери (рис. 98)</b>							
966-6103210	Стекло правое в сборе	1	1	965-6103490	Скоба . . . . .	4	4
966-6103211	Стекло левое в сборе	1	1	965-6103494	Держатель . . . . .	28	28
966-6103214	Стекло правое . . . . .	1	1	966-6103480	Уплотнитель . . . . .	4	4
966-6103215	Стекло левое . . . . .	1	1	965-6103488-Б	Скрепка . . . . .	20	20
965-6103220	Обойма . . . . .	1	1	965-6104012	Стеклоподъемник в сборе . . . . .	2	2
965-6103216	Прокладка . . . . .	2	2	224622-П8	Винт . . . . .	6	6
966-6103226	Скоба . . . . .	2	2	252154-П2	Шайба . . . . .	6	6
224598-П8	Винт . . . . .	4	4	965-6104044-А	Ролик . . . . .	2	2
965-8402194	Буфер . . . . .	2	2	380300-П8	Болт . . . . .	2	2
966-6103260	Желобок передний правый . . . . .	1	1	250763-П8	Гайка . . . . .	2	2
966-6103261	Желобок передний левый . . . . .	1	1	252153-П2	Шайба . . . . .	2	2
966-6103266	Желобок . . . . .	2	2	966-6104054	Кронштейн . . . . .	2	2
224598-П8	Винт . . . . .	2	2	201416-П8	Болт . . . . .	4	4
385465-П8	Шайба . . . . .	2	2	385488-П8	Шайба . . . . .	4	4
240617-П8	Винт . . . . .	10	10	252154-П2	Шайба . . . . .	4	4
966-6103470	Рамка правая с уплотнителем . . . . .	2	2	965-6104060	Вилка в сборе . . . . .	2	2
966-6103471	Рамка левая с уплотнителем . . . . .	2	2	965-6104062	Вилка . . . . .	2	2
966-6103472	Рамка правая . . . . .	2	2	965-6104066	Крючок . . . . .	2	2
966-6103473	Рамка левая . . . . .	2	2	965-6104110	Ручка . . . . .	2	2
				233040-П13	Винт . . . . .	2	2
				965-6104132	Розетка . . . . .	2	2

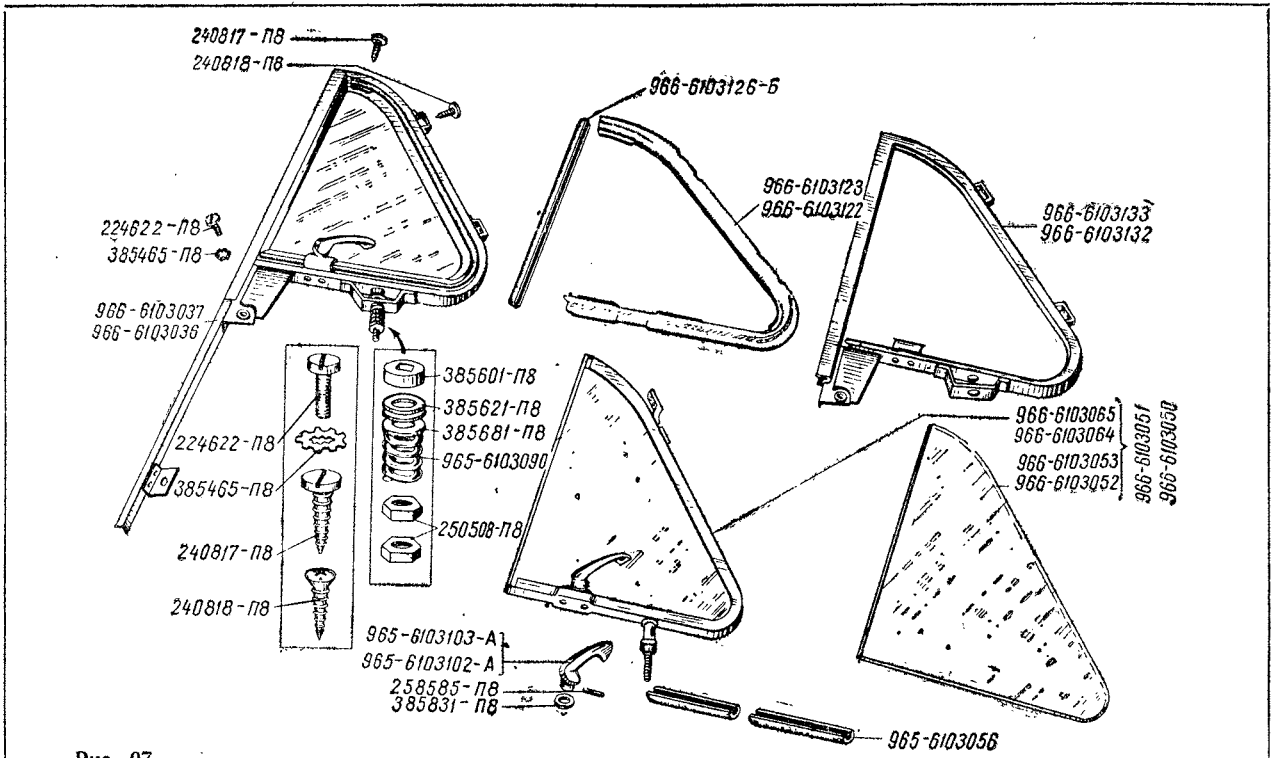


Рис. 97

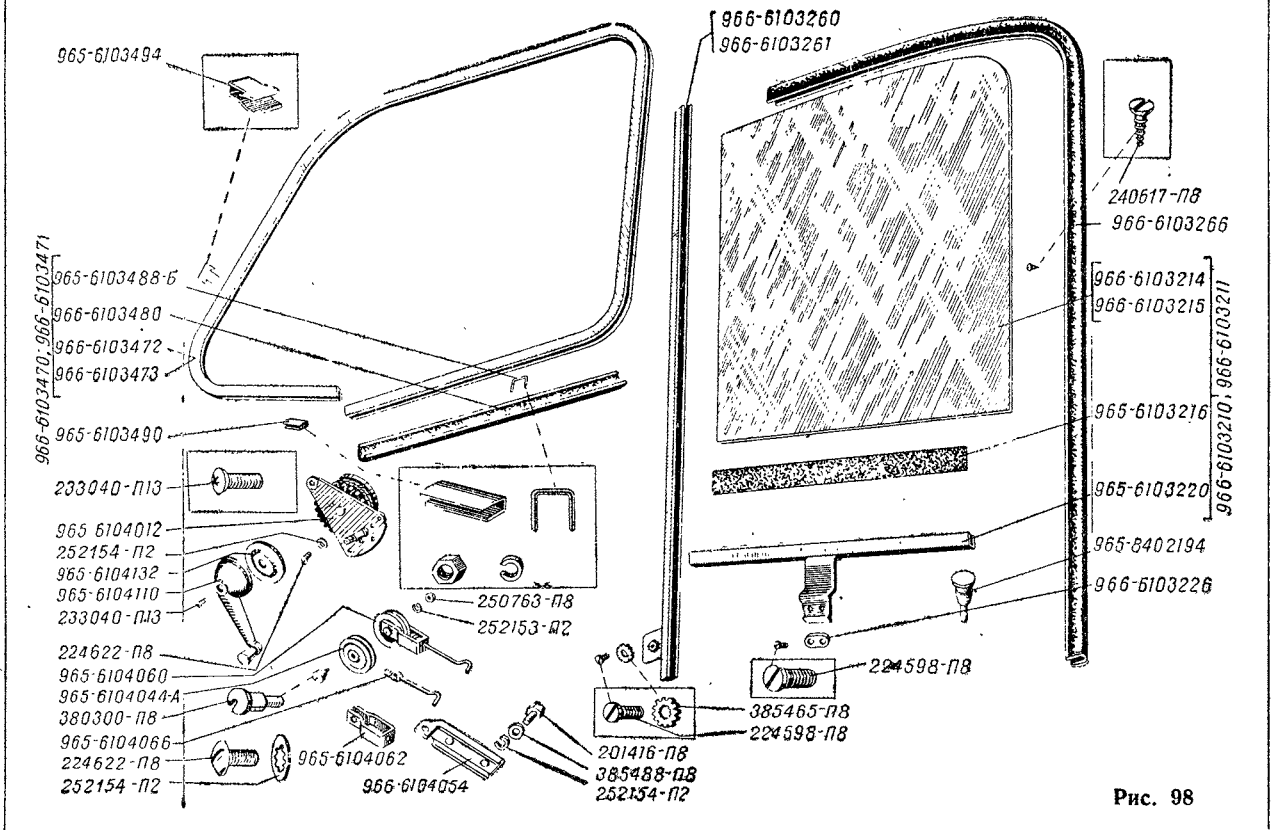


Рис. 98

№ детали	Наименование	Количество на автомобиль		№ детали	Наименование	Количество на автомобиль	
		ЗАЗ-966	ЗАЗ-966В			ЗАЗ-966	ЗАЗ-966В
<b>Подгруппа 6105. Замок и ручки двери (рис. 99)</b>							
966-6105012	Замок правый . . . . .	1	1	966-6105212	Кнопка . . . . .	1	1
966-6105013	Замок левый . . . . .	1	1	420310-П8	Болт . . . . .	1	1
224624-П8	Винт . . . . .	8	8	250763-П8	Гайка . . . . .	1	1
252154-П2	Шайба . . . . .	8	8	966-6105216	Пружина . . . . .	1	1
966-6105042	Пружина . . . . .	2	2	966-6105220	Чашка . . . . .	1	1
966-6105070	Защелка правая . . . . .	1	1	224570-П8	Винт . . . . .	1	1
966-6105071	Защелка левая . . . . .	1	1	252152-П2	Шайба . . . . .	1	1
233154-П8	Винт . . . . .	4	4	966-6105222-Б	Прокладка передняя	1	1
252215-П2	Шайба . . . . .	4	4	966-6105224-Б	Прокладка задняя	1	1
966-6105076	Прокладка . . . . .	2	2	966-6105230	Ручка двери замочная	1	1
966-6105078	Прокладка регулировочная . . . . .	1	1	201417-П8	Болт . . . . .	2	2
		По потребности		252004-П8	Шайба . . . . .	2	2
966-6105110	Привод правый . . . . .	1	1	252154-П2	Шайба . . . . .	2	2
966-6105111	Привод левый . . . . .	1	1	966-6105211-А *	Ручка двери левая	1	1
224598-П8	Винт . . . . .	6	6	966-6105232	Кнопка . . . . .	1	1
252003-П8	Шайба . . . . .	6	6	966-6105234	Корпус . . . . .	1	1
252153-П2	Шайба . . . . .	6	6	420310-П8	Болт . . . . .	1	1
966-6105260	Ручка внутренняя . . . . .	2	2	250763-П8	Гайка . . . . .	1	1
233040-П13	Винт . . . . .	2	2	966-6105236	Цилиндр . . . . .	1	1
965-6104130	Розетка . . . . .	2	2	258587-П8	Штифт . . . . .	1	1
966-6105200	Ручка наружная . . . . .	1	1	966-6105216	Пружина . . . . .	1	1
201417-П8	Болт . . . . .	2	2	966-6105220	Чашка . . . . .	1	1
252004-П8	Шайба . . . . .	2	2	224570-П8	Винт . . . . .	1	1
252154-П2	Шайба . . . . .	2	2	252152-П2	Шайба . . . . .	1	1
966-6105210-А *	Ручка правая . . . . .	1	1	966-6105222-Б	Прокладка . . . . .	1	1
				966-6105224-Б	Прокладка . . . . .	1	1

\* См. приложение.

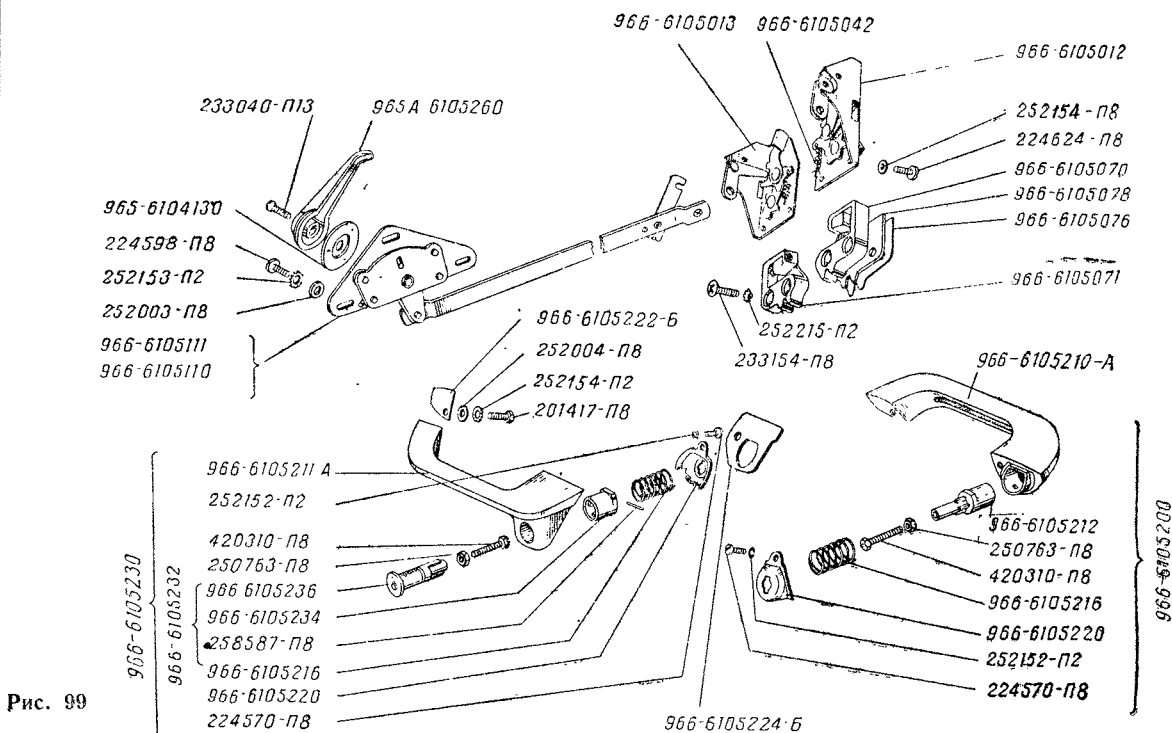


Рис. 99

### Группа 69. ПЕРЕДНЕЕ СИДЕНЬЕ

№ детали	Наименование	Количество на автомобиль		№ детали	Наименование	Количество на автомобиль	
		ЗАЗ-966	ЗАЗ-966В			ЗАЗ-966	ЗАЗ-966В
<b>Подгруппы 6900, 6902, 6903 и 6905. Переднее сиденье в сборе, обивка переднего сиденья, подушка переднего сиденья и спинка переднего сиденья (рис. 100)</b>							
966-6900011-Б2	Сиденье переднее . . .	2	2	966-6903011-Б	Основание . . . . .	2	2
966-6900111-А	Подушка . . . . .	2	2	966-6903013	Остов . . . . .	2	2
966-6900210-А	Спинка . . . . .	2	2	966-6903062	Пружина . . . . .	10	10
427860-П8	Палец . . . . .	4	4	966-6905020	Основание спинки . . .	2	2
389601-П8	Шплинт . . . . .	4	4	966-6905026	Остов . . . . .	2	2
966-6902310-Б2	Обивка подушки . . .	2	2	966-6905072	Лента . . . . .	6	6
966-6902610-Б2	Обивка спинки . . .	2	2	965-6903122-А	Лента . . . . .	6	6
966-6902730	Щит . . . . .	2	2	966-6905076	Крючок . . . . .	12	12
241819-П6	Винт . . . . .	14	14	965А-6901060	Пружина . . . . .	4	4
252317-П6	Шайба . . . . .	14	14				
<b>Подгруппы 6904 и 6906. Механизм регулировки положения сиденья и подлокотник передний (рис. 101)</b>							
966-6904011	Кулиса . . . . .	2	2	966-6904128	Оболочка . . . . .	2	2
427861-П8	Палец . . . . .	4	4	252002-П8	Шайба . . . . .	4	4
252005-П8	Шайба . . . . .	4	4	385681-П8	Шайба . . . . .	4	4
258037-П8	Шплинт . . . . .	4	4	258012-П8	Шплинт . . . . .	4	4
966-6904066	Накладка . . . . .	2	2	966-6904140	Кронштейн правый	2	2
966-6904090	Штырь . . . . .	2	2	966-6904141	Кронштейн левый	2	2
966-6904077	Пружина левая . . .	2	2	252005-П8	Шайба . . . . .	8	8
427861-П8	Палец . . . . .	4	4	252135-П8	Шайба . . . . .	8	8
389601-П8	Шплинт специальный	4	4	250510-П8	Гайка . . . . .	8	8
966-6904112	Крышка правая . . .	2	2	966-6906010	Подлокотник правый	1	1
966-6904113	Крышка левая . . .	2	2	966-6906011	Подлокотник левый	1	1
966-6904114	Пластина правая . .	2	2	220086-П8	Винт . . . . .	4	4
966-6904115	Пластина левая . . .	2	2	220052-П8	Винт . . . . .	4	4
221605-П8	Винт . . . . .	8	8	966-6906014	Корпус правый . . .	1	1
966-6904126	Фиксатор . . . . .	4	4	966-6906015	Корпус левый . . .	1	1
965-6904040-Б2	Пружина . . . . .	4	4	966-6906018-А	Подушка правая . . .	1	1
966-6904118	Тяга . . . . .	2	2	966-6906019-А	Подушка левая . . .	1	1



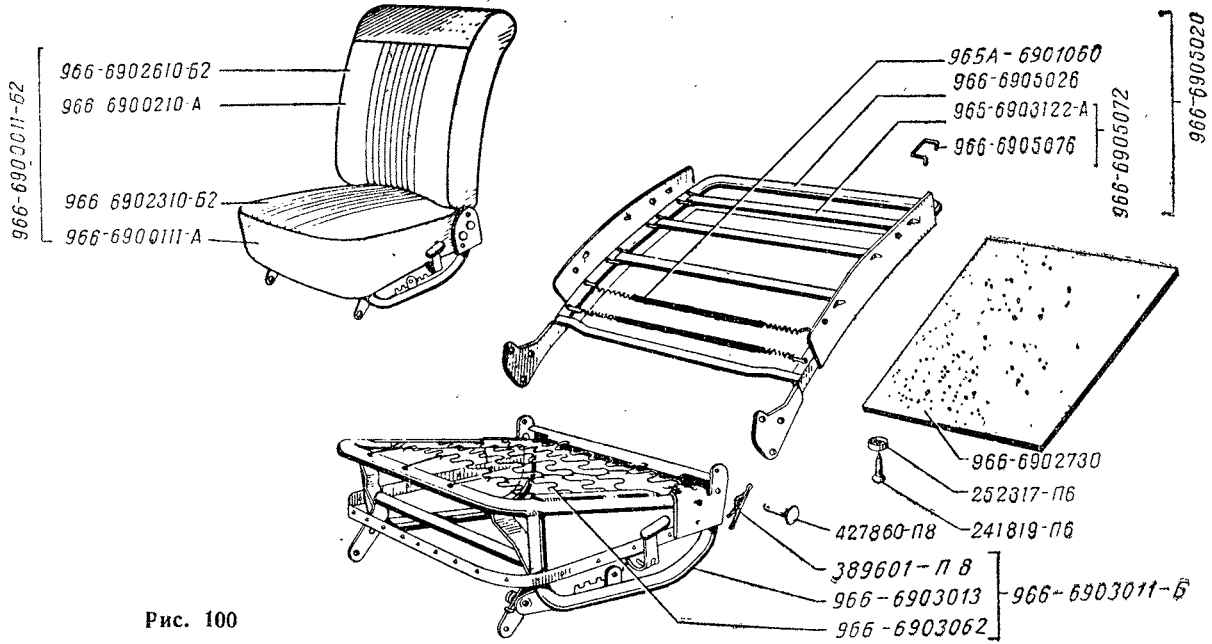


Рис. 100

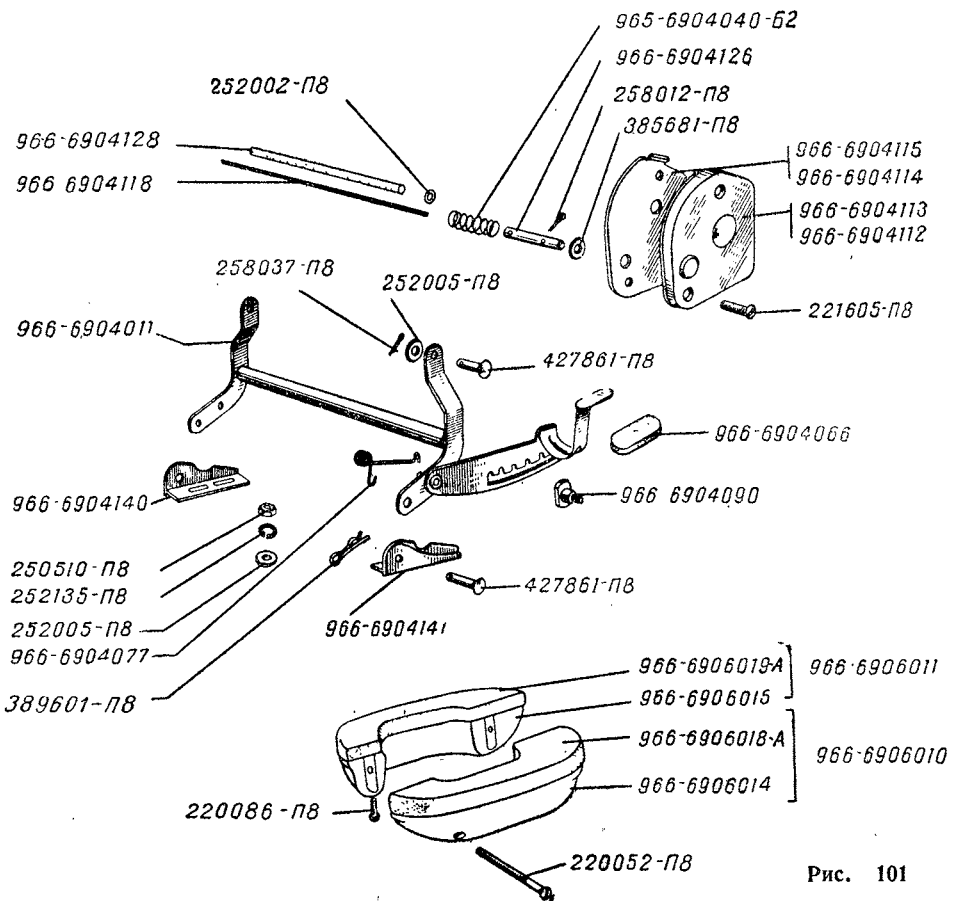


Рис. 101

### Группа 70. ЗАДНЕЕ СИДЕНЬЕ

№ детали	Наименование	Количество на автомобиль		№ детали	Наименование	Количество на автомобиль	
		ЗАЗ-966	ЗАЗ-966В			ЗАЗ-966	ЗАЗ-966В

Подгруппы 7000, 7002, 7003 и 7005. Заднее сиденье в сборе, обивка заднего сиденья, подушка заднего сиденья и спинка заднего сиденья (рис. 102)

966-7000110-В2*	Подушка . . . . .	1	1	966-7000240	Скоба правая . . . . .	1	1
966-7000210-В*	Спинка . . . . .	1	1	966-7000241	Скоба левая . . . . .	1	1
966-7000 220-А	Накладка . . . . .	1	1	224599-П8	Винт . . . . .	4	4
420520-П8	Винт . . . . .	16	16	966-7000248	Шайба . . . . .	2	2
252004-П8	Шайба . . . . .	16	16	966-7002210-Б	Обивка подушки . . . . .	1	1
965-7000230*	Упор правый . . . . .	1	1	966-7002610-Б	Обивка спинки . . . . .	1	1
965-7000231*	Упор левый . . . . .	1	1	966-7003010-В	Каркас подушки . . . . .	1	1
224624-П8	Винт . . . . .	4	4	966-7005010-В	Остов спинки . . . . .	1	1
965-7000238*	Прокладка . . . . .	По потребности					

\* См. приложение.

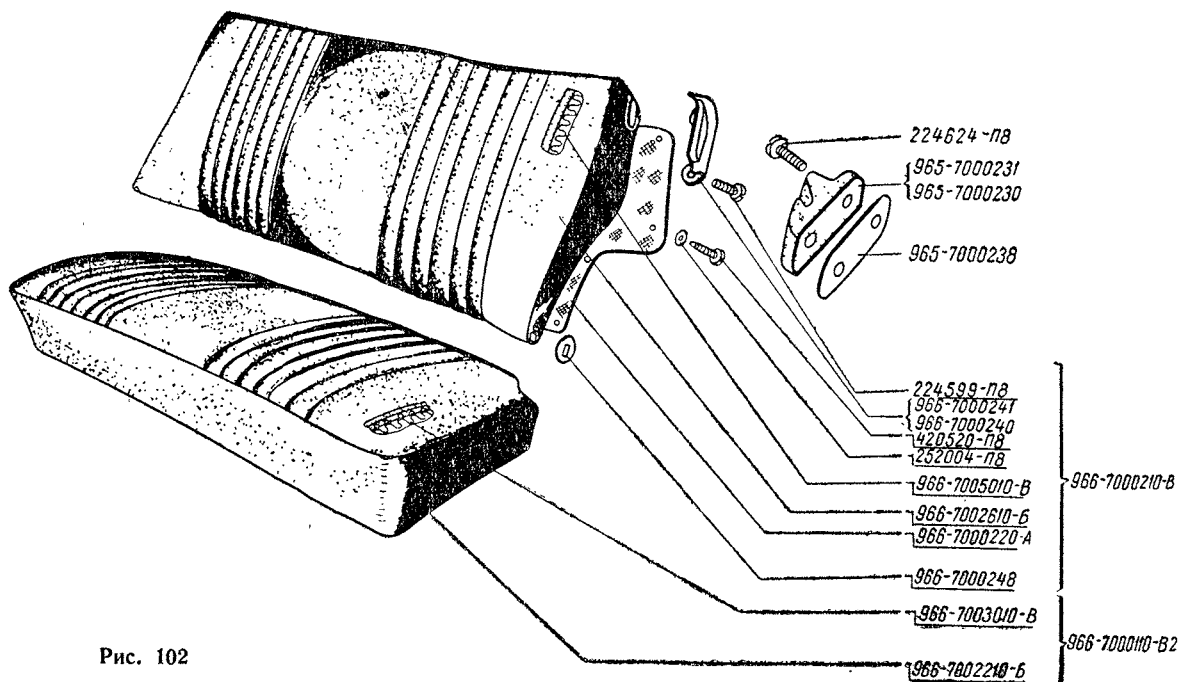


Рис. 102

**Группа 81. ВЕНТИЛЯЦИЯ И ОТОПЛЕНИЕ КУЗОВА**

№ детали	Наименование	Количество на автомобиль		№ детали	Наименование	Количество на автомобиль	
		ЗАЗ-966	ЗАЗ-966В			ЗАЗ-966	ЗАЗ-966В
<b>Подгруппы 8101 и 8102. Отопление кузова и обогрев ветрового стекла (рис. 103)</b>							
966-8101010	Распределитель . . . . .	1	1	966-8101040-Б	Пружина . . . . .	1	1
201419-П8	Болт . . . . .	2	2	252003-П8	Шайба . . . . .	2	2
252154-П2	Шайба . . . . .	2	2	966-8101042	Кронштейн . . . . .	1	1
240817-П8	Винт . . . . .	2	2	ППБ-203	Ручка . . . . .	1	1
966-8101012	Корпус распределителя . . . . .	1	1	380105-П	Винт . . . . .	1	1
966-8107018	Уплотнитель . . . . .	1	1	966-8102014	Сопло правое . . . . .	1	1
966-8101025	Накладка . . . . .	2	2	966-8102015	Сопло левое . . . . .	1	1
966-8101026	Заслонка . . . . .	2	2	966-8102042	Уплотнитель . . . . .	2	2
966-3741017	Ручка . . . . .	2	2	966-8102046	Шланг . . . . .	2	2
220077-П8	Винт . . . . .	4	4	966-5301170-А	Накладка панели приборов . . . . .	2	2
252153-П2	Шайба . . . . .	4	4	230052-П33	Винт . . . . .	4	4
966-8101033	Ось . . . . .	1	1	250762-П8	Гайка . . . . .	4	4
966-8101034-Б1	Заслонка . . . . .	1	1	252152-П2	Шайба . . . . .	4	4
220002-П8	Винт . . . . .	2	2				
<b>Подгруппа 8106. Отопительная установка в сборе (рис. 104)</b>							
966-8106020-Б3*	Отопительная установка . . . . .	1	1	015-1500	Свеча накаливания . . . . .	1	1
966-8106014	Электродвигатель с вентилятором и нагнетателем . . . . .	1	1	0В65-0822	Гайка . . . . .	1	1
030-0212	Электродвигатель . . . . .	1	1	015-2600	Панель . . . . .	1	1
015-0400	Вентилятор . . . . .	1	1	965А-3723050	Крышка . . . . .	1	1
015-0500	Нагнетатель . . . . .	1	1	222500-П29	Винт . . . . .	2	2
966-8106052	Теплообменник . . . . .	1	1	015-2500-Б	Переключатель . . . . .	1	1
966-8106090	Кожух . . . . .	1	1	965-8101210	Пучок проводов . . . . .	1	1
966-8106130	Крышка . . . . .	2	2	966-8106250	Регулятор подачи бензина . . . . .	1	1
966-8107018	Уплотнитель . . . . .	2	2	П100-3113-В	Болт . . . . .	2	2
				252133-П2	Шайба . . . . .	2	2
				966-8106260-Б	Бензопровод . . . . .	1	1
<b>См. приложение.</b>							

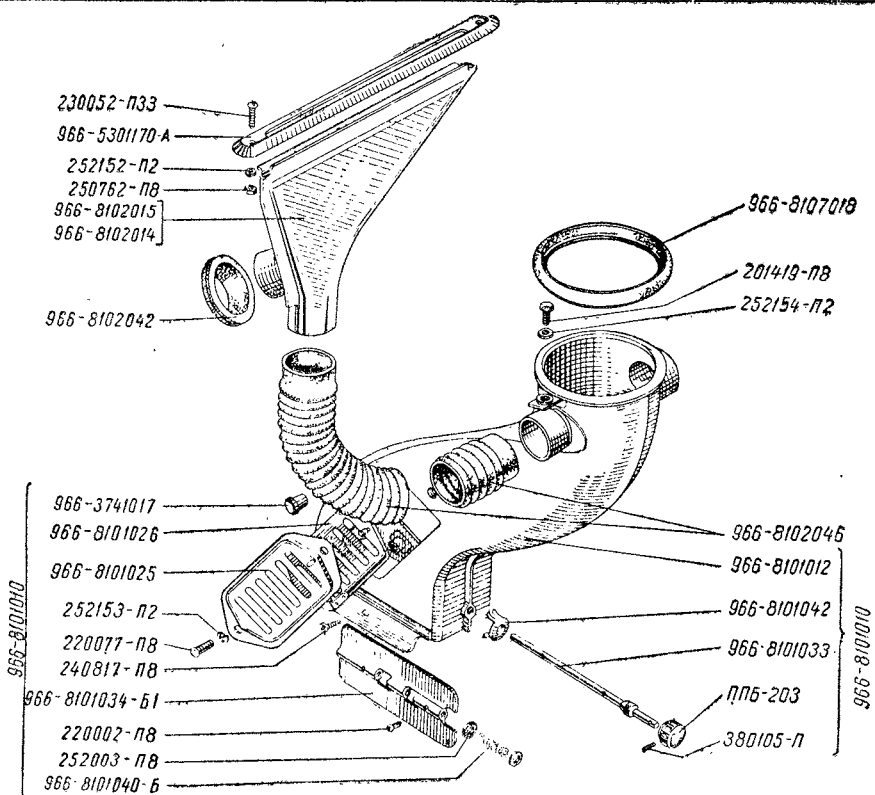


Рис. 103

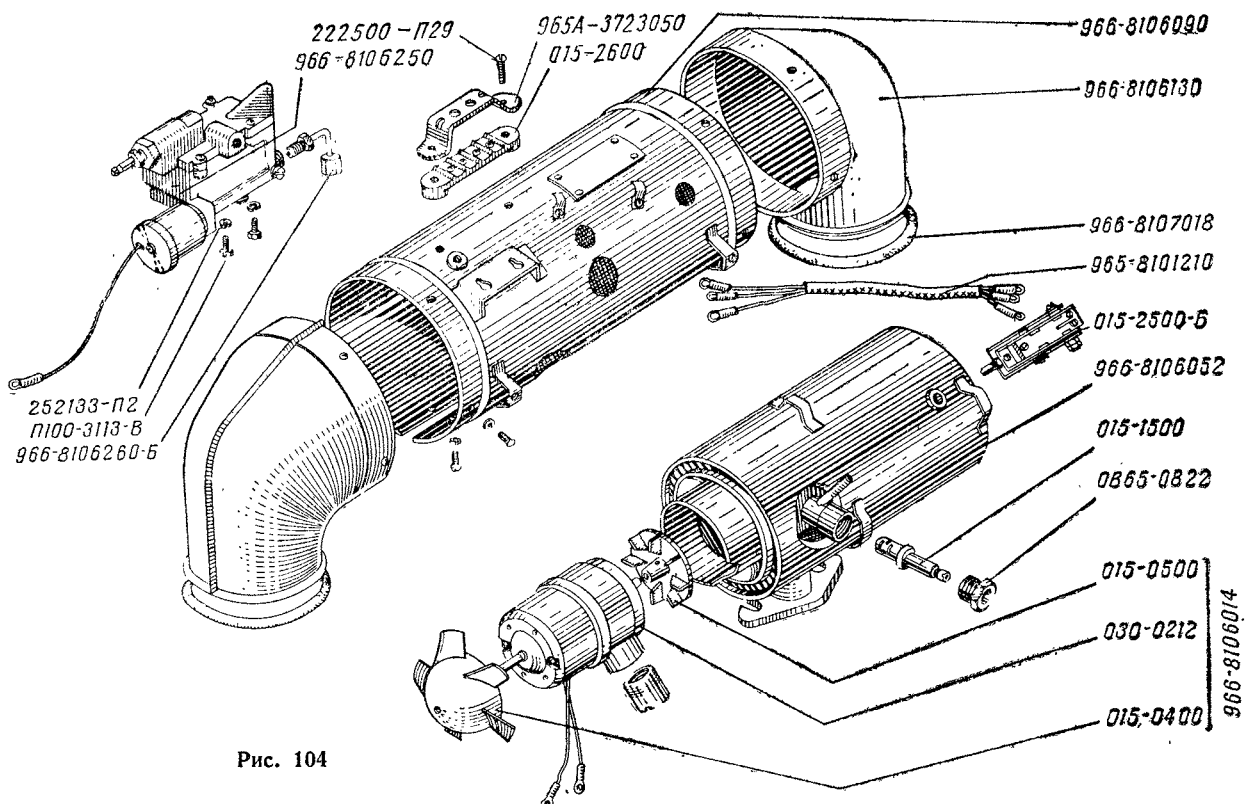


Рис. 104

№ детали	Наименование	Количество на автомобиль		№ детали	Наименование	Количество на автомобиль	
		ЗАЗ-966	ЗАЗ-966В			ЗАЗ-966	ЗАЗ-966В
<b>Подгруппа 8106. Детали отопительной установки (рис. 105)</b>							
015-2510	Скоба . . . . .	1	1	K44-1107228	Корпус . . . . .	1	1
015-2515	Переключатель	1	1	K44-1107231	Игла . . . . .	1	1
015-2535-В	Трубка в сборе . .	1	1	11-1355	Прокладка . . . . .	1	1
015-2538-Б	Стержень . . . . .	1	1	K44-1107232	Пружина . . . . .	1	1
015-2530-Б	Шток . . . . .	1	1	966-8106258	Поплавок . . . . .	1	1
015-2532	Пружина . . . . .	1	1	966-8106257	Ось . . . . .	1	1
015-2528	Винт . . . . .	1	1	030-3155	Корпус . . . . .	1	1
250462-П29	Гайка . . . . .	2	2	015-3170	Катушка . . . . .	1	1
H23953-П29	Шайба . . . . .	1	1	030-3161-Б	Втулка . . . . .	1	1
252132-П2	Шайба . . . . .	1	1	015-3174	Пружина . . . . .	1	1
966-8106254	Крышка . . . . .	1	1	030-3165	Пружина . . . . .	1	1
966-8106263	Корпус . . . . .	1	1	030-3157-Б	Сердечник . . . . .	1	1
966-8106266	Прокладка . . . . .	1	1	51-1106100-Б	Уплотнитель . . . . .	1	1
966-8106259	Пробка . . . . .	1	1	222468-П29	Винт . . . . .	4	4
K301-1107783	Прокладка . . . . .	1	1	030-3156-А	Крышка корпуса . .	1	1
K33-1107335-А	Штуцер . . . . .	2	2	222470-П29	Винт . . . . .	1	1
201-1015935-Б	Пружина . . . . .	1	1	252132-П2	Шайба . . . . .	1	1
201-1112145	Фильтр . . . . .	1	1	015-3126	Пробка . . . . .	1	1
222474-П29	Винт . . . . .	4	4	K75-1107613	Прокладка . . . . .	1	1
252132-П2	Шайба . . . . .	4	4	966-8106256	Жиклер . . . . .	1	1
K44-1107230	Клапан . . . . .	1	1	015-3128	Прокладка . . . . .	1	1
<b>Подгруппа 8107. Монтаж отопительной установки (рис. 106)</b>							
966-8107033	Прокладка . . . . .	1	1	252006-П8	Шайба . . . . .	2	2
966-8107071-В	Газоотвод . . . . .	1	1	966-8107042	Щиток . . . . .	1	1
224598-П29	Винт . . . . .	6	6	965-6107040	Заглушка . . . . .	1	1
966-8107100	Прокладка . . . . .	1	1	966-8107050-А	Угольник . . . . .	1	1
966-8107103	Теплоизолятор . . .	1	1	224598-П2	Винт . . . . .	2	2
201495-П8	Болт . . . . .	2	2				

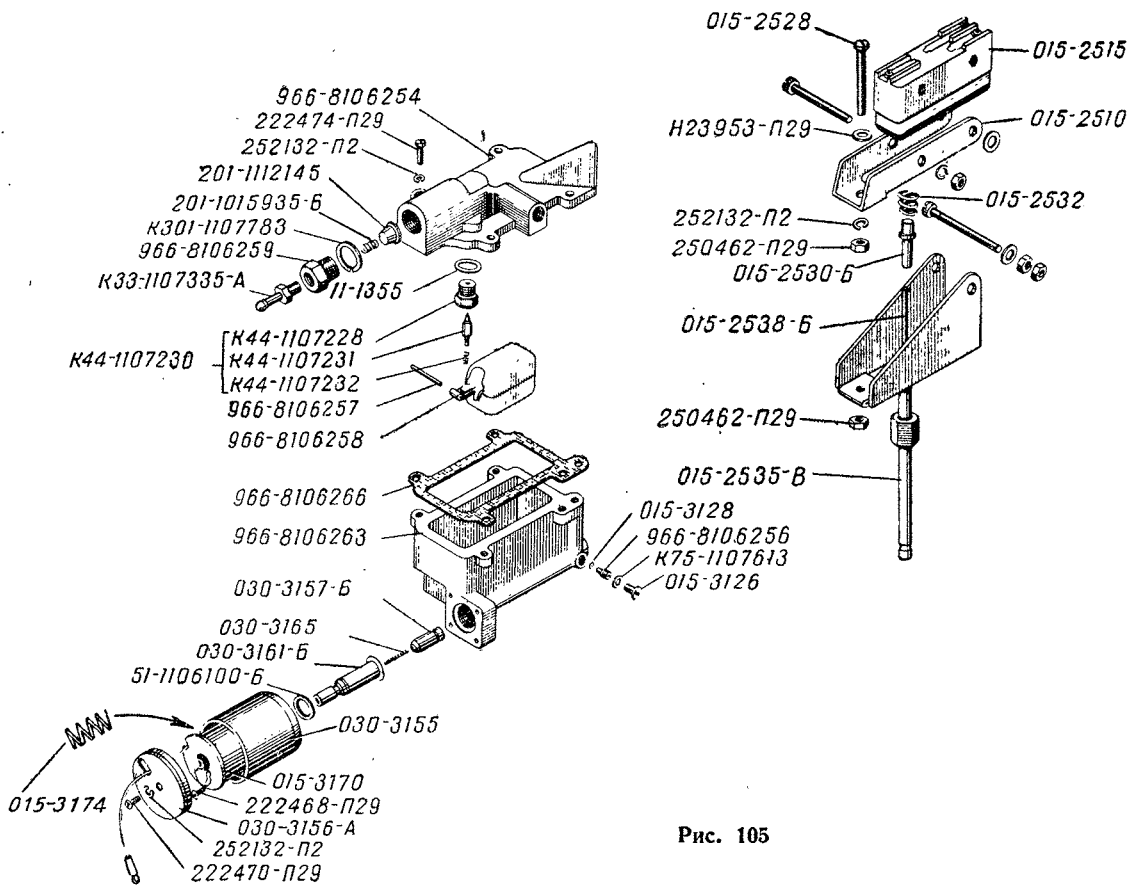


Рис. 105

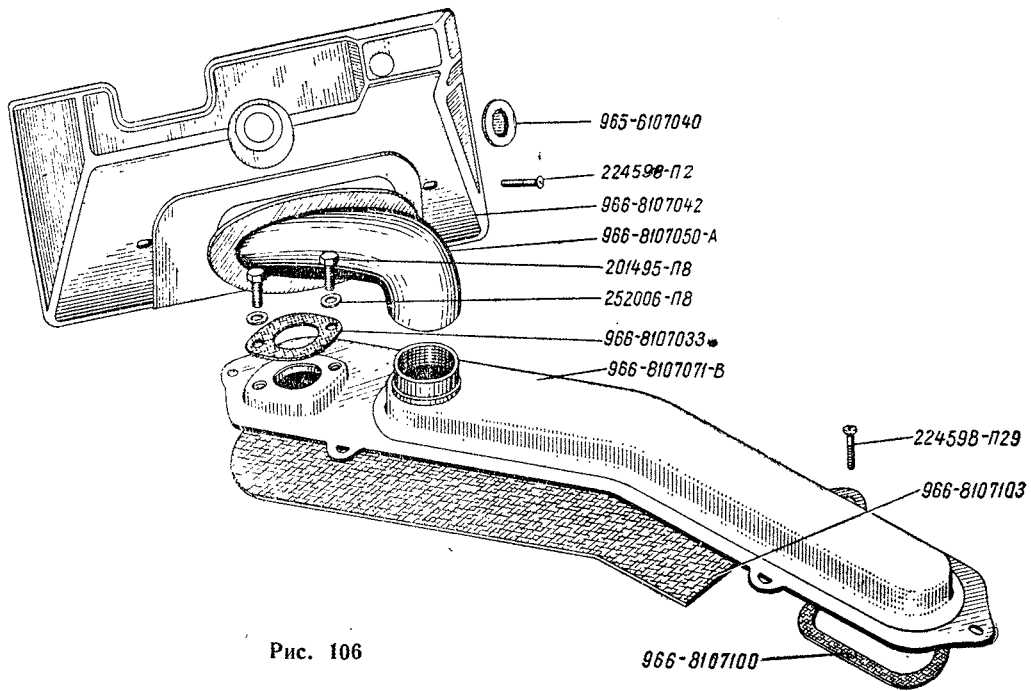


Рис. 106

№ детали	Наименование	Количество на автомобиль		№ детали	Наименование	Количество на автомобиль	
		ЗАЗ-966	ЗАЗ-966В			ЗАЗ-966	ЗАЗ-966В

**Подгруппа 8123. Система питания отопителя (рис. 107)**

966-8101222	Бензонасос электромагнитный . . . . .	1	1	966-8123130	Бензопровод . . . . .	1	1
966-8123022	Кронштейн . . . . .	1	1	965-8101420	Шланг . . . . .	2	2
220109-П8	Винт . . . . .	1	1	966-8123030	Бензоотстойник . . . . .	1	1
250508-П8	Гайка . . . . .	3	3	250511-П8	Гайка . . . . .	1	1
252134-П2	Шайба . . . . .	2	2	252038-П8	Шайба . . . . .	1	1
252004-П8	Шайба . . . . .	2	2	965-2807002	Шайба . . . . .	1	1
965-1104096	Шланг . . . . .	2	2	968-8106302	Корпус . . . . .	1	1
965А-8101426	Шланг . . . . .	1	1	015-3183-Б	Фильтр . . . . .	1	1
965-1104040	Хомут . . . . .	11	11	015-3186	Прокладка . . . . .	1	1
965А-8101278	Тройник . . . . .	1	1	015-3195	Стакан . . . . .	1	1
966-8123110	Бензопровод . . . . .	1	1	015-3188	Дужка . . . . .	1	1
966-8123123-В	Бензопровод . . . . .	1	1	966-8123142	Бензопровод . . . . .	1	1
966-8123120-Б	Бензопровод . . . . .	1	1	965-1104082	Втулка . . . . .	2	2
965-1104018	Прокладка . . . . .	8	8	965А-8101272-Б	Шланг . . . . .	1	1
966-8123125	Штуцер . . . . .	1	1	965-1107306	Прокладка . . . . .	2	2
252195-П2	Шайба . . . . .	1	1	965А-8123025	Угольник . . . . .	1	1
384807-П8	Гайка . . . . .	1	1	966-8123044	Штуцер . . . . .	1	1

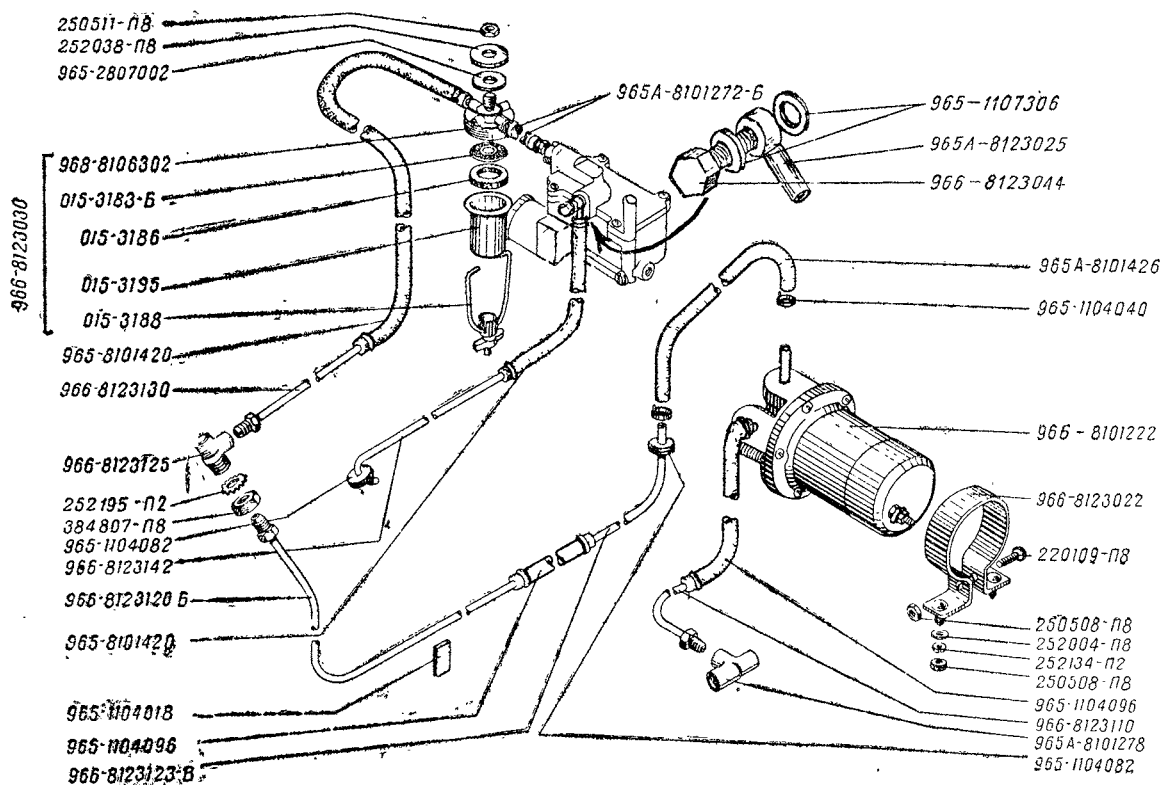


Рис. 107

**Группа 82. ПРИНАДЛЕЖНОСТИ КУЗОВА**

№ детали	Наименование	Количество на автомобиль		№ детали	Наименование	Количество на автомобиль	
		ЗАЗ-966	ЗАЗ-966В			ЗАЗ-966	ЗАЗ-966В

Подгруппы 8201, 8202, 8204 и 8206. Зеркало заднего вида, поручень, козырек противосолнечный и упор для ног (рис. 108)

966-8201010	Зеркало . . . . .	1	1	966-8204120-A2	Козырек . . . . .	2	2
233040-П13	Винт . . . . .	2	2	966-8204130	Кронштейн правый	1	1
966-8202010	Поручень . . . . .	2	2	966-8204131	Кронштейн левый	1	1
966-8202016	Накладка . . . . .	4	4	233040-П13	Винт . . . . .	4	4
966-8202020	Крючок . . . . .	2	2	966-8206028-В	Полик педальный	1	1
223066-П13	Винт . . . . .	4	4	966-8206030-Б1	Полик пассажира	1	1
966-8204110-A2	Козырек правый . .	1	1	224624-П8	Винт . . . . .	4	4
966-8204111-A2	Козырек левый . . .	1	1	252004-П8	Шайба . . . . .	4	4

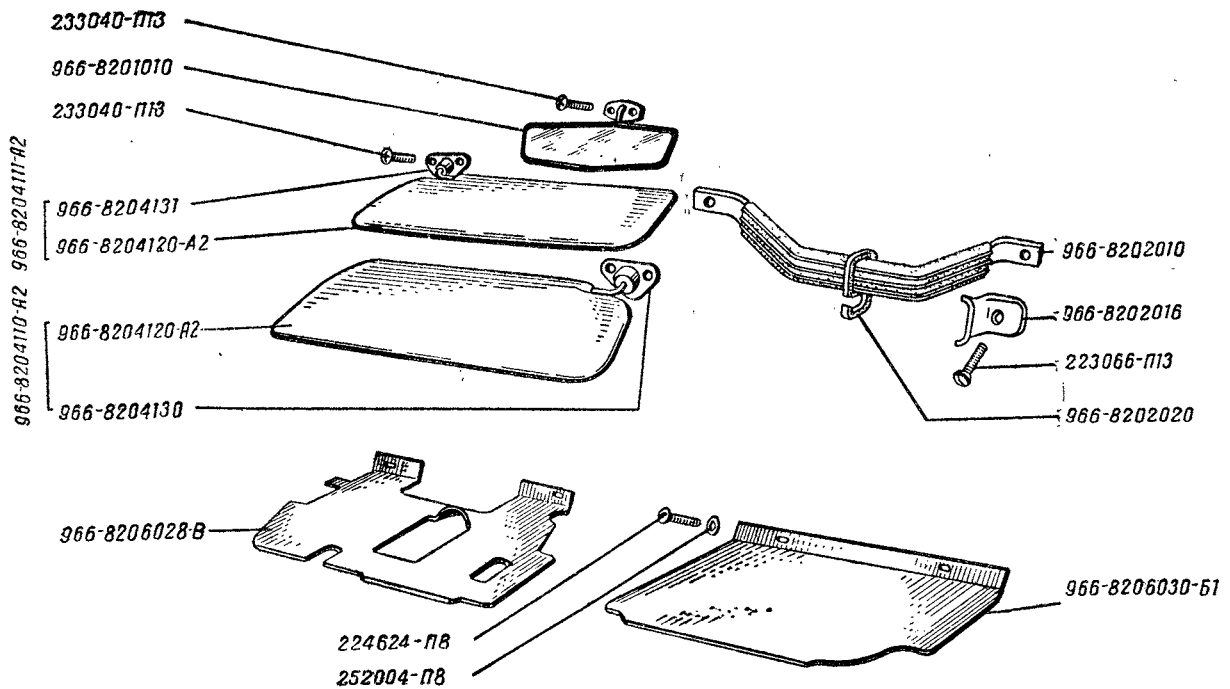


Рис. 108



№ детали	Наименование	Количество на автомобиль		№ детали	Наименование	Количество на автомобиль	
		ЗАЗ-966	ЗАЗ-966В			ЗАЗ-966	ЗАЗ-966В

**Подгруппа 8212. Орнаменты и декоративные надписи (рис. 109)**

966-8212052-Б	Основание . . . . .	1	1	966-8212102	Молдинг капота . . .	1	1
389800-П2	Гайка . . . . .	3	3	965А-8212064-А	Держатель . . . . .	16	16
966-8212054	Вкладыш . . . . .	1	1	966-8212112	Молдинг крыла . . .	2	2
966-8212056	Прокладка . . . . .	3	3	966-8212122	Молдинг двери . . .	2	2
966-8212080	Накладка . . . . .	1	1	966-8212132	Молдинг боковины	2	2
233014-П13	Винт . . . . .	6	6	966-8212142	Молдинг капота задка	1	1
250762-П8	Гайка . . . . .	28	28	966-8212180-Б	Накладка воздухопритока правая	1	1
252002-П8	Шайба . . . . .	28	28	966-8212181-Б	Накладка воздухопритока левая . .	1	1
966-8212088	Шайба . . . . .	8	8				
966-8212220	Пистон . . . . .	34	34				

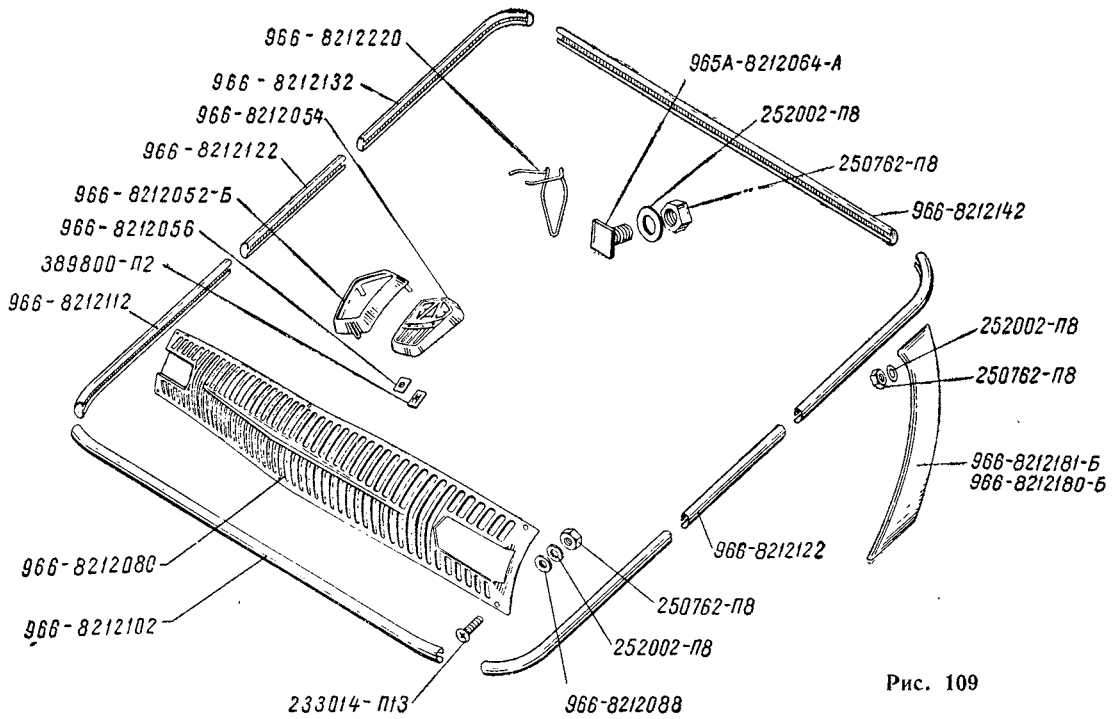


Рис. 109

### Группа 84. ОПЕРЕНИЕ

№ детали	Наименование	Количество на автомобиль		№ детали	Наименование	Количество на автомобиль	
		ЗАЗ-966	ЗАЗ-966В			ЗАЗ-966	ЗАЗ-966В

#### Подгруппы 8402\*, 8406 и 8407. Капот передка, замок капота передка и привод замка, петля и упор капота передка (рис. 110)

966-8406010**	Замок капота в сборе	1	1	386870-П2	Заклепка разводная	1	1
966-8406026	Направляющая планка	1	1	252002-П8	Шайба	1	1
201416-П8	Болт	2	2	966-8406124	Тяга	1	1
252154-П2	Шайба	2	2	966-8406126	Трубка	1	1
966-8406040	Штырь	1	1	966-8406128	Ручка	1	1
201416-П8	Болт	2	2	966-8406134	Фланец	1	1
252154-П2	Шайба	2	2	220079-П8	Винт	2	2
966-8406042	Корпус	1	1	250508-П8	Гайка	4	4
966-8406046	Чашка	1	1	385465-П8	Шайба	4	4
966-8406048	Пружина	1	1	252037-П8	Шайба	4	4
966-8406050	Штырь	1	1	966-8407116	Наконечник	1	1
966-8406052	Пластина	1	1	965-5109250	Заглушка	1	1
250612-П8	Гайка	1	1	966-8402020-Р	Капот передка	1	1
966-8406062-Б	Крючок предохранительный	1	1	966-8402062	Окантовка	1	1
966-8406064	Пружина	1	1	966-8402192	Буфер	2	2
				966-5604056-А	Фиксатор	2	2

\* Подгруппы 8401 и 8403 см. в подгруппе 5000.  
 \*\* См. приложение.

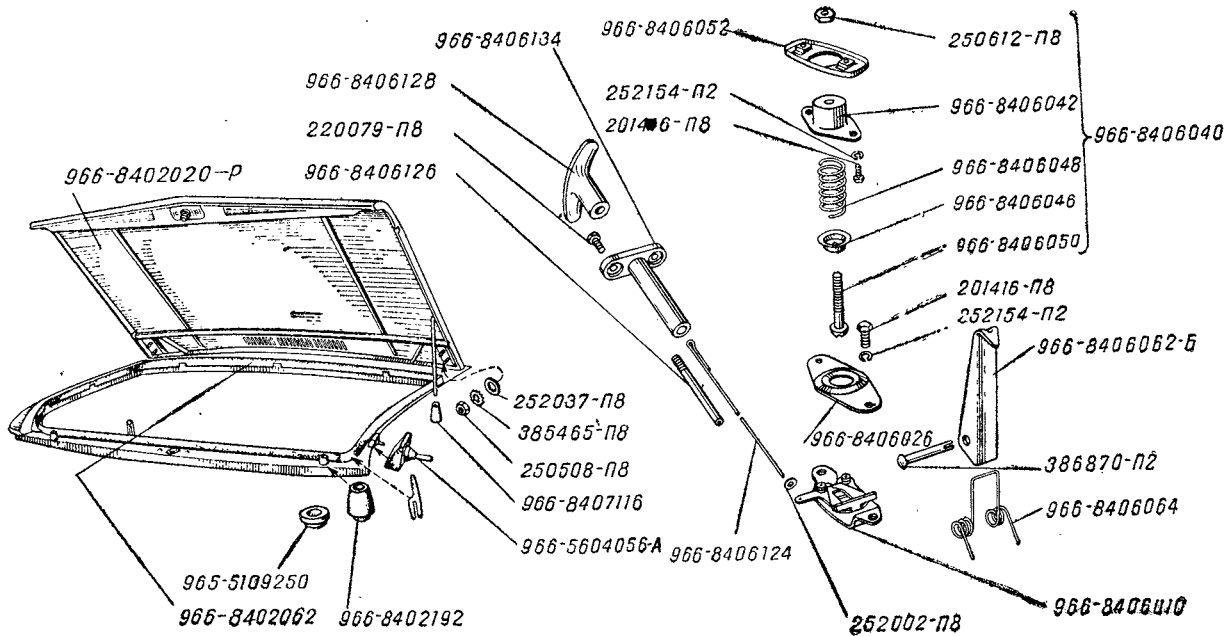
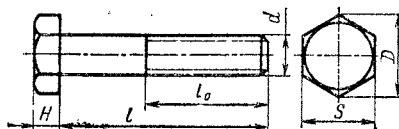


Рис. 110

## НОРМАЛИЗОВАННЫЕ ДЕТАЛИ

### БОЛТЫ

Болты шестигранные с уменьшенной головкой

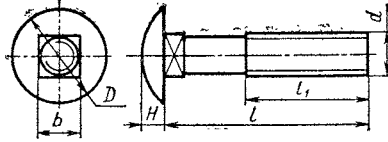


№ детали	Размеры в мм						Применяется в подгруппе	Количество на автомобиль	
	d	l	l <sub>0</sub>	H	D	S		ЗАЗ-966	ЗАЗ-966В
200213-П8	M6	38	18	4,2	11,5	10	1009	2	—
200219-П8	M6	50	18	4,2	11,5	10	1308	3	3
							1017	6	—
200222-П8	M6	65	18	4,2	11,5	10	1308	3	—
							1009	3	—
200226-П8	M6	85	18	4,2	11,5	10	1002	12	10
200274-П8	M6	75	22	4,2	11,5	10	1005	2	—
200275-П8	M6	80	22	4,2	11,5	10	1308	—	1
200315-П12	M6	40	26	4,2	11,5	10	3401	1	1
200345-П12	M10×1	50	30	7	16,2	14	1001	1	1
200347-П8	M10×1	60	30	7	16,2	14	3003	2	2
201415-П8	M6	10	10	4	11,5	10	1306	4	—
							1309	20	—
							1601	—	4
							2403	—	8
							3501	8	8
							3102	12	12
							2802	18	—
							5304	1	1
							5606	2	2
							6104	4	4
201417-П8	M6	14	14	4	11,5	10	8406	8	8
							1300	—	2
							1602	1	—
							2807	3	3
							3505	2	2
							3715	2	2
							5629	8	10
201418-П 201418-П8	M6	16	16	4	11,5	10	6105	4	4
							1006	3	—
							1005	1	1
							1009	1	1
							1014	—	2
							1308	4	—
							1309	4	8
							1601	1	—

№ детали	Размеры в мм						Применяется в подгруппе	Количество на автомобиль	
	d	l	l <sub>0</sub>	H	D	S		ЗА3-966	ЗА3-966В
201418-П8	M6	16	16	4	11,5	10	2807 3705 3709 3802	8 2 2 1	8 2 2 —
201419-П8	M6	18	18	4	11,5	10	1101 8101	4 2	4 2
201421-П8	M6	22	18	4	11,5	10	1006 1009 1011 1106	— 19 5 1	1 20 5 1
201422-П8	M6	25	18	4	11,5	10	1308	—	4
201424-П8	M6	30	18	4	11,5	10	3403	1	1
201452-П8	M8	12	12	5	13,8	12	2802	—	2
201454-П8	M8	16	16	5	13,8	12	1601 1602 1702 1703 3508 3721 3724	6 — 2 4 4 2 1	6 4 — 4 4 2 1
201455-П8	M8	18	18	5	13,8	12	3726	1	1
201456-П2	M8	20	20	5	13,8	12	3401 3501	3 4	3 4
201457-П8	M8	22	22	5	13,8	12	1008 1308 1701	3 — 2	11 1 —
201459-П8	M8	28	22	5	13,8	12	1602 3003 3505 3724	2 2 2 2	— 2 2 2
201464-П8	M8	40	22	5	13,8	12	1109 3724	2 1	— 1
201466-П8	M8	45	22	5	13,8	12	1005 1602 3505	2 1 1	2 2 1
20458-П2	M8	50	22	5	13,8	12	3403	1	1
201471-П8	M8×1	10	10	5	13,8	12	1300	—	1
201474-П8	M8×1	16	16	5	13,8	12	3724 5701	1 4	1 4
201474-П15	M8×1	16	16	5	13,8	12	1306	2	—
201475-П8	M8×1	18	18	5	13,8	12	6106	12	12
201476-П8	M8×1	20	20	5	13,8	12	1101	2	2
201480-П8	M8×1	28	28	5	13,8	12	1101	2	2
201495-П8	M10	20	20	6	16,2	14	8107	2	2
201500-П2	M10	32	26	6	16,2	14	3401	2	2
201509-П8	M10	60	26	6	16,2	14	2901	4	4
201518-П8	M10×1	25	20	7	16,2	14	1001	4	4
201537-П8	M12	22	22	7	19,6	17	1001 2900 2915	2 12 2	2 12 2
201538-П8	M12	25	25	7	19,6	17	2901	2	2
201542-П2	M12	35	30	7	19,6	17	1001	2	2
201624-П8	M14×1,5	80	34	8	21,9	19	2912	4	4
206463-П8							3802	1	1
206554-П8							2912	2	2
210379-П8							2804	4	4

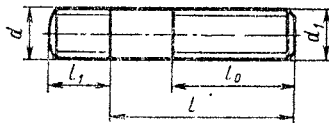
**Болты с полукруглой головкой и квадратным подголовком**

№ детали	Размеры в мм						Применяется в подгруппе	Количество на автомобиль	
	$d$	$l$	$l_1$	$D$	$H$	$b$		ЗАЗ-966	ЗАЗ-966В
420510-П13	M6	16	16	14	3	6	2803 2004	2 2	2 2



**ШПИЛЬКИ**

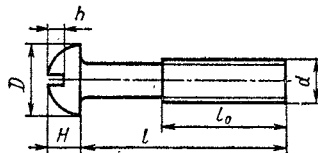
№ детали	Размеры в мм					Применяется в подгруппе	Количество на автомобиль	
	$d$	$l_1$	$d_1$	$l_0$	$l$		ЗМЗ-966	ЗАЗ-966В
215523-П8	M8	10	8	12	16	1008	4	—
216330-П8	M8	14	8	22	70	1701	1	—
216527-П8	M8	16	8	18	25	1602	2	—
216567-П8	M10	20	10	26	70	3708	2	—
291780-П	M10×1	55	10	20	30	1002	—	4



**ВИНТЫ**

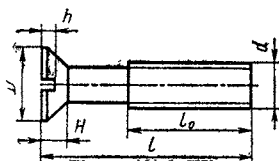
**Винты с полукруглой головкой**

№ детали	Размеры в мм						Применяется в подгруппе	Количество на автомобиль	
	$d$	$l$	$l_0$	$h$	$H$	$D$		ЗАЗ-966	ЗАЗ-966В
220002-П8	M3	7	7	1,4	2,5	5,5	8101	2	2
220048-П8	M4	6	6	1,8	3,2	7	5304	1	1
220050-П8	M4	8	6	1,8	3,2	7	5303 1108	2 1	2 1



№ детали	Размеры в мм						Применяется в подгруппе	Количество на автомобиль	
	<i>d</i>	<i>l</i>	<i>l<sub>0</sub></i>	<i>h</i>	<i>H</i>	<i>D</i>		ЗАЗ-966	ЗАЗ-966В
220051-П8	M4	10	10	1,8	3,2	7	3717	4	4
220052-П8	M4	12	12	1,8	3,2	7	6906	4	4
220053-П8	M4	14	14	1,8	3,2	7	5303	6	6
220057-П8	M4	20	14	1,8	3,2	7	3714	2	2
220077-П8	M5	10	10	2,2	4	9	1108	1	1
							3712	4	4
							5304	1	1
							8101	4	4
220078-П8	M5	12	12	2,2	4	9	1101	9	9
							3508	4	4
							3403	2	2
							3805	4	4
							5304	2	2
220079-П8	M5	14	14	2,2	4	9	1108	2	2
							3716	6	6
							8406	2	2
220080-П8	M5	16	16	2,2	4	9	3722	4	4
220082-П8	M5	20	20	2,2	4	9	3711	8	8
							5205	2	2
							5304	9	9
220086-П8	M5	30	30	2,2	4	9	6906	4	4
224106-П8	M6	18	18	2,5	4,5	10,5	5107	3	3
220107-П8	M6	20	20	2,5	4,5	10,5	3702	6	6
220109-П8	M6	25	18	2,5	4,5	10,5	8101	1	1

Винты с потайной головкой



№ детали	Размеры в мм						Применяется в подгруппе	Количество на автомобиль	
	<i>d</i>	<i>l</i>	<i>l<sub>0</sub></i>	<i>h</i>	<i>H</i>	<i>D</i>		ЗАЗ-966	ЗАЗ-966В
221512-П8	M3	28	12	0,9	1,6	6	3723	2	2
221603-П8	M6	12	12	1,5	3	11	1006	4	4
221604-П8	M6	14	14	1,5	3	11	5606	2	2
221605-П8	M6	16	16	1,5	3	11	6904	8	8

Винты с цилиндрической головкой и сферой

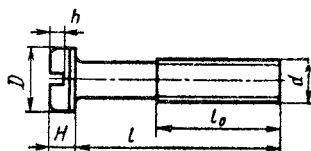


222468-П29	M4	6	6	1,5	3,5	6	8106	4	4
222470-П29	M4	8	8	1,5	3,5	6	8106	1	1
222500-П29	M5	16	16	2	4,5	7,5	8106	2	2
222606-П8	M8	100	22	3	7	12	2912	2	2

**Винты с цилиндрической головкой**

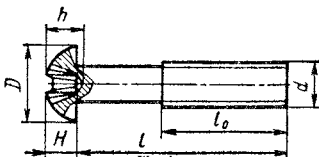
№ детали	Размеры в мм						Применяется в подгруппе	Количество на автомобиль	
	<i>d</i>	<i>l</i>	<i>l<sub>0</sub></i>	<i>h</i>	<i>H</i>	<i>D</i>		ЗА3-966	ЗА3-966В
222773-П8	M5	10	10	1,7	3	8,5	1002 1601 3724	2 — 4	— 4 —
222775-П8	M5	14	14	1,7	3	8,5	1106	5	5
223066-П13	M6	18	18	3	4,5	11	8202	4	4

**Винты с плоской головкой**



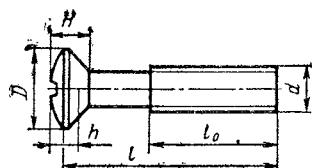
224570-M8	M4	8	8	1,2	2	8	6105	2	2
224598-П2	M5	12	12	1,4	2,5	10	8107	2	2
224598-П8	M5	12	12	1,4	2,5	10	6103 6105 8107	6 6 6	6 6 6
224598-П29	M5	12	12	1,4	2,5	10	7000	4	4
224599-П8	M5	14	14	1,4	2,5	10	6106 6103 6104	8 2 6	8 2 6
224622-П8	M6	10	10	1,7	3	12	3708 6105 7000	2 8 4	2 8 4
224624-П8	M6	14	14	1,7	3	12	8206 2807	4 2	4 2
224632-П2	M6	32	18	1,7	3	12		4 2	4 2

**Винт с полукруглой головкой и крестообразным шлицем**



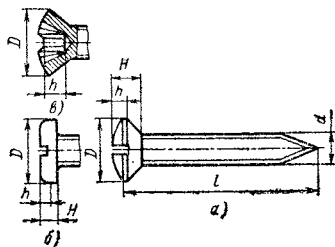
230052-П33	M4	12	12	1,75	3,2	7	8102	4	4
------------	----	----	----	------	-----	---	------	---	---

**Винты с полупотайной головкой и крестообразным шлицем**



233014-П13	M4	16	16	2,1	3,0	7,5	8212	6	6
233040-П13	M5	16	16	2,85	3,8	9	6104 6105 8201 8204	2 2 2 4	2 2 2 4
233154-П8	M8×1	25	25	4,6	6,0	15	6105	4	4

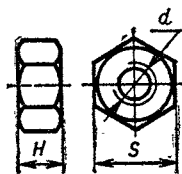
Винты самонарезающие (для металла)



№ детали	Размеры в мм					Применяется в подгруппе	Количество на автомобиль	
	<i>d</i>	<i>l</i>	<i>H</i>	<i>h</i>	<i>D</i>		ЗАЗ-966	ЗАЗ-966В
<i>С полупотайной головкой (эскиз а)</i>								
240617-П8	M4	10	3	1,2	7,5	6103	10	10
<i>С плоской головкой (эскиз б)</i>								
240817-П8	M4	10	2	1,2	8	1602	3	3
						1703	4	4
						3003	3	3
						5302	1	1
						6103	4	4
240818-П8	M4	12	2	1,2	8	8101	2	2
						5107	9	9
240836-П8	M5	12	2,5	1,4	10	6103	4	4
240839-П8	M5	22	2,5	1,4	10	1602	4	—
						3723	10	10
<i>С полупотайной головкой и крестообразным шлицем (эскиз в)</i>								
241819-П6	M4	16	3	2,1	7,5	6902	14	4
240819-П8	M4	16	2,1	2,1	7,5	5109	10	10

ГАЙКИ

Гайки шестигранные чистые



№ детали	Размеры в мм			Применяется в подгруппе	Количество на автомобиль	
	<i>d</i>	<i>H</i>	<i>S</i>		ЗАЗ-966	ЗАЗ-966В
250462-П8	M4	3,2	7	8106	2	2
250508-П	M6	5	10	2803	17	17
250508-П8	M6	5	10	1003	8	8
				1008	8	4



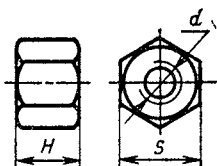
№ детали	Размеры в мм			Применяется в подгруппе	Количество на автомобиль	
	<i>d</i>	<i>H</i>	<i>S</i>		ЗАЗ-966	ЗАЗ-966В
250508-П8	M6	5	10	1009	—	4
				1011	3	—
				1013	—	3
				1300	—	2
				1602	1	1
				2804	2	2
				2807	5	5
				3403	1	1
				3505	2	2
				5304	1	1
				5604	4	4
				6103	4	4
				8101	3	3
				8406	4	4
				250510-П8	M8	6
1109	2	—				
1602	2	6				
1701	—	1				
2803	4	4				
2804	4	4				
2912	2	2				
3003	2	2				
3401	1	1				
3403	1	1				
3501	4	4				
3505	1	1				
3724	3	3				
6904	8	8				
250511-П8	M8×1	6	14			
				1001	12	12
				1005	4	4
				1009	2	—
				1011	2	—
				1016	1	—
				1107	2	2
				1602	2	—
				1701	17	13
				1702	2	—
				2403	12	8
				3706	1	1
				6106	8	8
				8123	1	1
				250513-П8	M10×1	8
1701	4	8				
250517-П8	M10×1,25	8	17	3708	—	2
				1701	8	—

Гайки шестигранные низкие

250563-П2	M18×1,5	14	27	3401	1	1
250612-П2	M10	6	17	1703	1	1
250612-П8	M10	6	17	8406	1	1

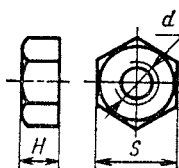
№ детали	Размеры в мм			Применяется в подгруппе	Количество на автомобиль	
	<i>d</i>	<i>H</i>	<i>S</i>		ЗАЗ-966	ЗАЗ-966В
250634-П8	M14×1,5	8	22	2902	6	6
250636-П8	M16×1,5	8	24	3401	1	1
250639-П8	M20	9	30	1308	2	1
				3506	6	6
				2905	2	2

Гайки шестигранные высокие



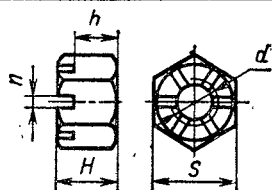
250688-П8	M10×1	12	17	2915	2	2
				2904	4	4
				2905	2	2

Гайки шестигранные



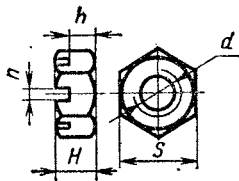
250762-П8	M4	3,2	7	3712	4	4
				5303	4	4
				5629	2	2
				8102	4	4
250763-П8	M5	4	8	8212	28	28
				1106	1	1
				3508	4	4
				3722	2	2
				5304	3	3
				6104	2	2
				6105	2	2

Гайка шестигранная прорезная



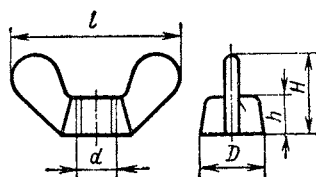
№ детали	Размеры в мм					Применяется в подгруппе	Количество на автомобиль	
	<i>d</i>	<i>H</i>	<i>S</i>	<i>n</i>	<i>h</i>		ЗАЗ-966	ЗАЗ-966В
250867-П8	M8×1	9	14	2,5	5,5	1703	2	2

Гайки шестигранные прорезные низкие



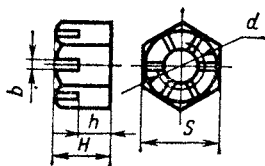
№ детали	Размеры в мм					Применяется в подгруппе	Количество на автомобиль	
	<i>d</i>	<i>H</i>	<i>S</i>	<i>n</i>	<i>h</i>		ЗАЗ-966	ЗАЗ-966В
250976-П2	M10×1	8	17	3	5	3003	6	6
250979-П8	M16×1,5	13	24	5	8	3003	1	1
						2905	2	2
						3103	2	2
						3104	2	2

Гайка-барашек



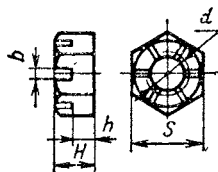
№ детали	Размеры в мм					Применяется в подгруппе	Количество на автомобиль	
	<i>d</i>	<i>l</i>	<i>D</i>	<i>H</i>	<i>h</i>		ЗАЗ-966	ЗАЗ-966В
424252-П8	M6	30	12	10	6	3703	2	2

Гайка чистая шестигранная самоконтрящаяся высокая



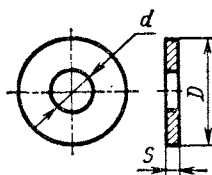
№ детали	Размеры в мм					Применяется в подгруппе	Количество на автомобиль	
	<i>d</i>	<i>b</i>	<i>h</i>	<i>H</i>	<i>S</i>		ЗАЗ-966	ЗАЗ-966В
251619-П8	M14×1,5	1,2	7,7	16	22	2914	4	4

Гайка шестигранная самоконтрящаяся низкая



№ детали	Размеры в мм					Применяется в подгруппе	Количество на автомобиль	
	d	b	h	H	S		ЗАЗ-966	ЗАЗ-966В
251665-П18	M10×1	1,2	4,2	8	17	1001	1	1

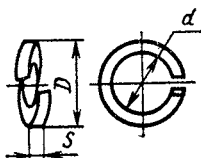
ШАЙБЫ  
Шайбы черные плоские



№ детали	Размеры в мм			Применяется в подгруппе	Количество на автомобиль	
	d	D	S		ЗАЗ-966	ЗАЗ-966В
252002-П18	4	10	1	3714	2	2
				5303	9	9
				5606	2	2
				5629	2	2
				8212	28	28
252003-П18	5	12	1,2	8406	1	1
				1108	1	1
				1306	4	—
				3723	6	6
				5304	12	12
252004-П12	6,5	14	1,4	6105	6	6
				8101	2	2
				1008	16	—
				1101	4	4
				2803	2	2
252004-П18	6,5	14	1,4	2804	2	2
				3705	2	2
				1003	8	6
				1008	—	4
				1011	3	—
				1108	1	1
				1309	24	4
				1602	1	—
				2802	12	—
				2807	3	3
				3403	1	1
				3505	2	2
3702	6	6				

№ детали	Размеры в мм			Применяется в подгруппе	Количество на автомобиль	
	<i>d</i>	<i>D</i>	<i>S</i>		ЗАЗ-966	ЗАЗ-966В
252004-П18	6,5	14	1,4	3703 5304 6105 7000 8101 8206	2 1 4 16 2 4	2 1 4 16 2 4
252004-П15	6,5	14	1,4	1306	4	—
252005-П12	8,4	17,5	1,6	1602 2802 2804 3403 3505 3726	4 — 4 2 4 1	5 2 4 2 4 1
252005-П18	8,4	17,5	1,6	1008 1109 1106 1300 1306 1308 1701 1703 3508 6904	— 2 2 — 2 — 10 1 4 12	6 — 2 1 — 1 — 4 12 4
252006-П1	10,5	21	2	2901	4	4
252006-П12	10,5	21	2	1003	8	10
252006-П18	10,5	21	2	3401 8107 2803	1 2 4	1 2 4
252006-П15	10,5	21	2	1601	—	1
252007-П18	13	24	2,5	1001	4	4
252017-П18	17	30	3	2905	4	4
252017-П12	17	30	3	3104	2	2
252036-П18	5,3	16	1,6	5205	2	2
252037-П18	6,4	18	1,6	3403 3805 5604 5629 8406	2 2 4 8 4	2 2 4 10 4
252037-П12	6,4	18	1,6	1300	—	2
252038-П12	8,4	24	2	1703	4	4
252038-П18	8,4	24	2	2912 8123	2 1	2 1

Шайбы пружинные

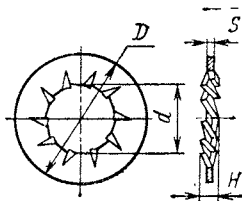


252132-П12	4,1	6,5	1,2	3714 5629	2 2	2 2
252133-П12	5,1	8,3	1,6	8106 3805 5205 5304	6 4 2 2	6 4 2 2
252133-П15	5,1	8,3	1,6	8106 1106 3724	2 6 4	2 6 4

№ детали	Размеры в мм			Применяется в подгруппе	Количество на автомобиль	
	d	D	S		ЗАЗ-966	ЗАЗ-966В
252134-П2	6,1	10,1	2	1602	1	—
				2403	—	8
				2803	2	2
				2804	2	2
				3501	2	2
				3703	2	2
				3708	—	2
				8123	2	2
				1006	2	—
				1009	1	1
252134-П15	6,1	10,1	2	1011	5	5
				1308	—	3
				1601	—	6
				1702	3	—
				3802	2	1
				1300	—	1
				1005	4	—
				1306	2	—
				2803	4	4
				2804	4	4
252135-П2	8,2	13,1	2,5	3501	4	4
				3721	2	2
				6106	14	14
				6904	8	8
				1005	—	2
				1601	6	6
				1701	2	13
				1702	5	—
				2403	12	—
				1001	4	4
252135-П8	8,2	13,1	2,5	2403	8	8
				1001	4	4
				2900	12	12
				2901	2	2
				2915	2	2
				3501	2	2
				3712	4	4
				6105	2	2
				8101	4	4
				6104	2	2
252135-П15	8,2	13,1	2,5	6105	6	6
				3722	2	2
				8101	4	4
				3102	12	12
				3403	1	1
				3501	8	8
				3502	4	4
				3505	2	2
				3708	2	2
				3709	2	2
252136-П2	10,2	17,1	3,5	3715	2	2
				5606	4	4
				5629	8	10
				6104	10	10
				6105	10	10
				6106	8	8
				1001	4	4
				2901	2	2
				2912	2	2
				3003	2	2
252136-П15	10,2	17,1	3,5	3401	3	3
				3502	12	12
				2403	8	8
				1001	4	4
				2900	12	12
				2901	2	2
				2915	2	2
				3501	2	2
				3712	4	4
				6105	2	2
252137-П2	12,2	20,1	4	8101	4	4
				6104	2	2
				6105	6	6
				3722	2	2
				8101	4	4
				3102	12	12
				3403	1	1
				3501	8	8
				3502	4	4
				3505	2	2
252138-П2	14,2	23,2	4,5	3709	2	2
				3715	2	2
				5606	4	4
				5629	8	10
				6104	10	10
				6105	10	10
				6106	8	8
				8101	4	4
				3102	12	12
				3403	1	1
252152-П2	4,1	6,5	6,8	3501	8	8
				3502	4	4
				3505	2	2
				3708	2	2
				3709	2	2
				3715	2	2
				5606	4	4
				5629	8	10
				6104	10	10
				6105	10	10
252153-П2	5,1	7,5	1	6106	8	8
				8101	4	4
				3102	12	12
				3403	1	1
				3501	8	8
				3502	4	4
				3505	2	2
				3708	2	2
				3709	2	2
				3715	2	2
252154-П2	6,1	9,3	1,2	5606	4	4
				5629	8	10
				6104	10	10
				6105	10	10
				6106	8	8
				8101	4	4
				3102	12	12
				3403	1	1
				3501	8	8
				3502	4	4

№ детали	Размеры в мм			Применяется в подгруппе	Количество на автомобиль	
	<i>d</i>	<i>D</i>	<i>S</i>		ЗАЗ-966	ЗАЗ-966В
252154-П2	6,1	9,3	1,2	8101	2	2
				8406	4	4
252154-П8	6,1	9,3	1,2	2802	18	—
252155-П2	8,2	12,2	1,6	1001	12	12
				1109	2	—
				1602	9	6
				2912	2	2
				3401	3	3
				3505	3	3
				3726	1	1
252155-П8	8,2	12,2	1,6	3505	2	2
252155-П15	8,2	12,2	1,6	3706	1	1
252156-П2	10,2	15,2	2	1601	—	4
				1701	4	8
				2904	4	4
				2905	2	2
				2915	2	2
252156-П15	10,2	15,2	2	1601	1	—
252159-П15	16,3	25,3	3,2	1308	2	1
252160-П2	18,3	28,3	3,5	3401	1	1

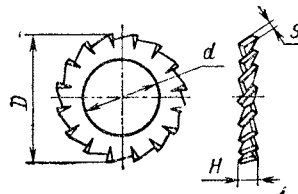
#### Шайбы стопорные с внутренними зубцами



№ детали	Размеры в мм				Применяется в подгруппе	Количество на автомобиль	
	<i>d</i>	<i>D</i>	<i>H</i>	<i>S</i>		ЗАЗ-966	ЗАЗ-966В
252176-П2	10,5	18	2,4	0,8	2915	2	2
252176-П8	10,5	18	2,4	0,8	1703	1	1
252204-П2	10,5	17	2,5	1	3708	2	2
252204-П15	10,5	17	2,5	1	1701	8	—
252239-П8	16,5	28	3,6	1,2	8123	1	1
252267-П8	4,2	9	1,2	0,4	3717	4	4
252268-П2	5,2	10	1,75	0,7	5304	2	2
252269-П	6,3	12	1,75	0,7	1006	1	—
252269-П2	6,3	12	1,75	0,7	1002	12	10
					1009	24	24
					1017	6	—
					1013	—	3
					1014	—	2
					1308	7	4
252195-П2	16,3	26,2	3,0	1,2	1602	1	—
					3506	7	7
					8123	1	1

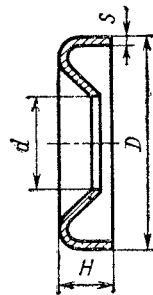
№ детали	Размеры в мм				Применяется в подгруппе	Количество на автомобиль	
	<i>d</i>	<i>D</i>	<i>H</i>	<i>S</i>		ЗАЗ-966	ЗАЗ-966В
252270-П12	8,4	14	2	0,8	1005 1009 1011 1016 1101 1107 1308 1703 3403 3508 2403	4 2 2 1 4 2 4 4 1 4 —	4 — — — 4 2 — 4 1 4 8
252270-П8	8,4	14	2	0,8	1703	1	1
252270-П15	8,4	14	2	0,8	1701	17	—
252274-П12	—	—	—	—	6105	2	2

Шайбы стопорные с наружными зубьями



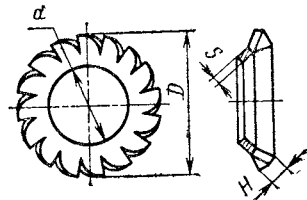
252195-П2	16,5	24	3,2	1,4	2905 3506 1602	2 7 1	2 7 —
252273-П8	5,2	10	2,1	0,7	3711 3712 3716 3722	8 4 6 2	8 4 6 2
252275-П8	8,4	14	2,4	0,8	3724	6	6

Шайба облицовочная для винтов с полупотайной головкой



252317-П6	4,5	11,1	2,5	0,4	6902	14	14
-----------	-----	------	-----	-----	------	----	----

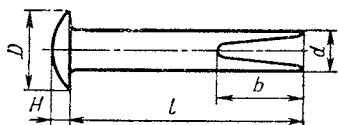
Шайба стопорная зубчатая коническая



252215-П12	8,4	15,6	2,1	0,7	6105	4	4
------------	-----	------	-----	-----	------	---	---

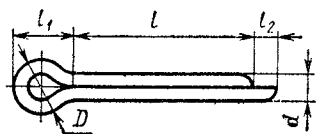


**ЗАКЛЕПКА РАЗВОДНАЯ**



№ детали	Размеры в мм					Применяется в подгруппе	Количество на автомобиль	
	d	D	l	H	b		ЗАЗ-966	ЗАЗ-966В
256528-П8	4	8	22	1,4	5,5	5606	1	1

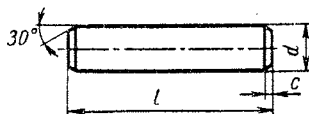
**ШПЛИНТЫ**



№ детали	Размеры в мм					Применяется в подгруппе	Количество на автомобиль	
	d	D	l	l <sub>1</sub>	l <sub>2</sub>		ЗАЗ-966	ЗАЗ-966В
258000-П8	1,3	2,8	10	5,5	2,5	1300	—	2
258000-П	1,3	2,8	10	3,5	2,5	1306	12	—
258012-П8	1,6	3,6	12	4,5	2,5	1108	1	1
						6904	4	4
						6106	2	2
258013-П	1,6	3,6	16	4,5	2,5	3708	—	2
258014-П8	1,6	3,6	20	4,5	2,5	1703	2	2
258024-П8	2	4,5	16	5	2,5	1702	1	—
258024-П	2	4,5	16	5	2,5	1004	—	8
258037-П	2,7	5,95	12	6,3	4	1601	—	1
						3508	6	6
258037-П2	2,7	5,95	12	6,3	4	1602	2	3
						3505	1	1
258037-П8	2,7	5,95	12	6,3	4	6904	4	4
258038-П	2,7	5,95	16	6,3	4	1601	—	1
						1004	8	—
258040-П	2,7	5,95	25	6,3	4	3003	6	6
258053-П	3,5	7,55	25	8	4	2905	2	2
						3003	1	1
						3103	2	2
						3104	2	2
258054-П	3,5	7,55	32	8	4	2402	—	1
<b>Шплинт-проволока</b>								
258252-П	0,8	—	150	—	—	3003	6	6

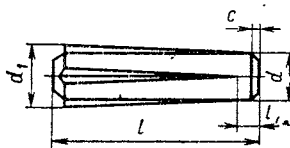
### ШТИФТЫ

Штифты цилиндрические с фаской под углом 30°



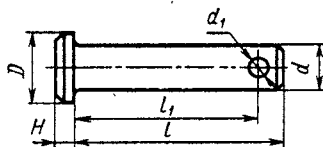
№ детали	Размеры в мм			Применяется в подгруппе	Количество на автомобиль	
	<i>d</i>	<i>l</i>	<i>c</i>		ЗАЗ-966	ЗАЗ-966В
258585-П8	2	10	0,4	6103	2	2
258587-П8	2	16	0,4	6105	1	1
258617-П	4	28	0,7	1016	2	—

### Штифт с канавкой



№ детали	Размеры в мм					Применяется в подгруппе	Количество на автомобиль	
	<i>d</i>	<i>d</i> <sub>1</sub>	<i>l</i>	<i>l</i> <sub>1</sub>	<i>c</i>		ЗАЗ-966	ЗАЗ-966В
258963-П8	6	6,3	36	1,5	1	2403	2	2

### ПАЛЬЦЫ



№ детали	Размеры в мм						Применяется в подгруппе	Количество на автомобиль	
	<i>d</i>	<i>D</i>	<i>d</i> <sub>1</sub>	<i>H</i>	<i>l</i>	<i>l</i> <sub>1</sub>		ЗАЗ-966	ЗАЗ-966В
260014-П8	6	9	2	2	25	22	6106	2	2
260032-П2	8	12	3,2	2,5	20	16	3508	1	1
260034-П	8	12	3,2	2,5	25	21	3508	1	1
260034-П8	8	12	3,2	2,5	25	21	1602	1	—
							3505	1	1

ПРОБКА РЕЗЬБОВАЯ КОНИЧЕСКАЯ С ШЕСТИГРАННОЙ ГОЛОВКОЙ

№ детали	Размеры в мм				Применяется в подгруппе	Количество на автомобиль	
	<i>d</i>	<i>S</i>	<i>l</i>	<i>H</i>		ЗАЗ-966	ЗАЗ-966В
262541-П2	К 1/8"	12	9	14	3401	1	1
262543-П8	К 3/8"	19	12	18	1101	1	1

ВИНТЫ СПЕЦИАЛЬНЫЕ

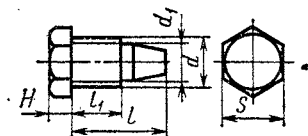
Винты стопорные

№ детали	Размеры в мм				Применяется в подгруппе	Количество на автомобиль	
	<i>l</i>	<i>l<sub>1</sub></i>	<i>d</i>	<i>c</i>		ЗАЗ-966	ЗАЗ-966В
380100-П8	4,5	1,5	М3	1	3709	1	1
380105-П	10	1,5	М3	1	8101	1	1

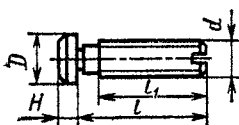
Винт специальный

№ детали	Размеры в мм						Применяется в подгруппе	Количество на автомобиль	
	<i>c</i>	<i>d</i>	<i>d<sub>1</sub></i>	<i>l</i>	<i>l<sub>1</sub></i>	<i>l<sub>2</sub></i>		ЗАЗ-966	ЗАЗ-966В
380542-П8	0,8	М6	4,5	30	2	8	1300	—	2

Винты специальные

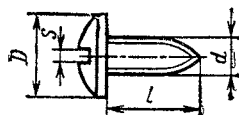


№ детали	Размеры в мм						Применяется в подгруппе	Количество на автомобиль	
	$d$	$d_1$	$l$	$l_1$	$H$	$S$		ЗАЗ-966	ЗАЗ-966В
380850-П18	M8	6	15	8	4	10	1703	1	1



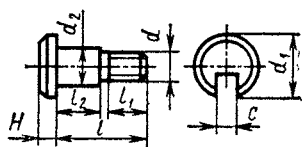
№ детали	Размеры в мм					Применяется в подгруппе	Количество на автомобиль	
	$d$	$D$	$l$	$l_1$	$H$		ЗАЗ-966	ЗАЗ-966В
380914-П	M8	14	40	3,25	5	3401	1	1

Винт специальный самонарезающий

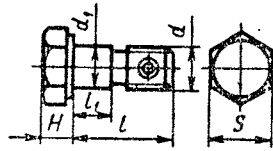


№ детали	Размеры в мм				Применяется в подгруппе	Количество на автомобиль	
	$D$	$S$	$l$	$d$		ЗАЗ-966	ЗАЗ-966В
420520-П18	12	1,6	16	6	7000	16	16

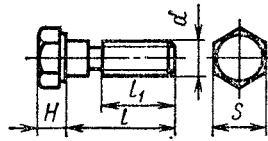
БОЛТЫ СПЕЦИАЛЬНЫЕ



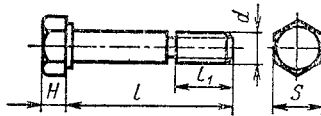
№ детали	Размеры в мм								Применяется в подгруппе	Количество на автомобиль	
	$d$	$d_1$	$d_2$	$l$	$l_1$	$l_2$	$H$	$c$		ЗАЗ-966	ЗАЗ-966В
380300-П18	M5	12	7	19	7	10	3	5	6104	2	2



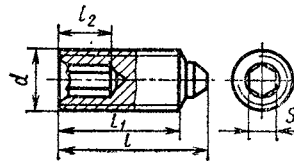
№ детали	Размеры в мм						Применяется в подгруппе	Количество на автомобиль	
	d	d <sub>1</sub>	l	l <sub>1</sub>	S	H		ЗАЗ-966	ЗАЗ-966В
380810-П8	M8×1	8	21	9,5	12	5,5	1703	1	1



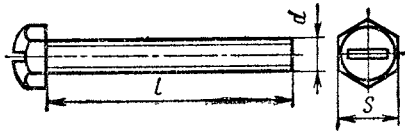
№ детали	Размеры в мм					Применяется в подгруппе	Количество на автомобиль	
	d	l	l <sub>1</sub>	H	S		ЗАЗ-966	ЗАЗ-966В
381250-П8	M10×1	18	10	6	14	2403	8	8
381251-П8	M10 2	20	12	7	17	3502	12	12



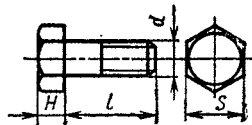
381520-П8	M10×1	38	15	7	14	2904	4	4
-----------	-------	----	----	---	----	------	---	---



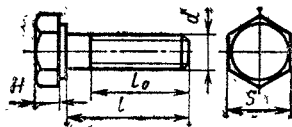
№ детали	Размеры в мм					Применяется в подгруппе	Количество на автомобиль	
	d	l	l <sub>1</sub>	l <sub>2</sub>	S		ЗАЗ-966	ЗАЗ-966В
382257-П8	M14×1,5	38	32	9,5	8	2902	6	6



№ детали	Размеры в мм			Применяется в подгруппе	Количество на автомобиль	
	d	l	S		ЗАЗ-966	ЗАЗ-966В
420310-П8	M5	20	8	6105	2	2



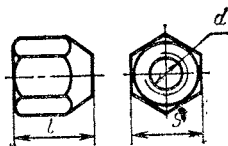
№ детали	Размеры в мм				Применяется в подгруппе	Количество на автомобиль	
	d	H	l	S		ЗАЗ-966	ЗАЗ-966В
421750-П8	M10×1,25	6	25	14	3104	8	8
421520-П8	M12	7	60	17	3500	2	2
					3501	2	2



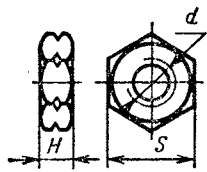
№ детали	Размеры в мм					Применяется в подгруппе	Количество на автомобиль	
	d	l	l <sub>0</sub>	H	S		ЗАЗ-966	ЗАЗ-966В
430019-П	M6	18	10	4	10	1702	3	—
430027-П	M10×1	24,5	18	5,5	14	2403	8	8
430028-П	M10×1	32	22	5,5	14	1702	1	—
430033-П15	M10×1	32	18	5,5	14	2402	4	—
430034-П	M10×1	32	14	5,5	14	1601	1	—

## ГАЙКИ СПЕЦИАЛЬНЫЕ

Гайка специальная

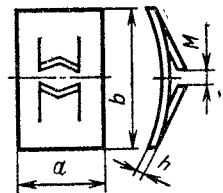


№ детали	Размеры в мм			Применяется в подгруппе	Количество на автомобиль					
	<i>d</i>	<i>S</i>	<i>l</i>		ЗАЗ-966	ЗАЗ-966В				
384250-П8	М6	12	15	1602	—	1				
№ детали	Размеры в мм					Применяется в подгруппе	Количество на автомобиль			
	<i>d</i>	<i>D</i>	<i>l</i>	<i>l</i> <sub>1</sub>	<i>S</i>		ЗАЗ-966	ЗАЗ-966В		
384650-П	М12×1,25	16	8	4	17	3471	1	1		
432152-П8	М18×1,5	—	30	5	14	2709 3741 2402	1 1 1	1 1 —		
№ детали	Размеры в мм							Применяется в подгруппе	Количество на автомобиль	
	<i>d</i>	<i>d</i> <sub>1</sub>	<i>d</i> <sub>2</sub>	<i>d</i> <sub>3</sub>	<i>l</i>	<i>l</i> <sub>1</sub>	<i>S</i>		ЗАЗ-966	ЗАЗ-966В
384651-П8	М12×1,25	15	6	9	18	10	17	1104	1	1



№ детали	Размеры в мм			Применяется в подгруппе	Количество на автомобиль	
	d	H	s		ЗАЗ-966	ЗАЗ-966В
384771-П2	M14×1	8	22	3003	1	1
384772-П2	M14×1	8	22	3003	1	1
384807-П8	M16×1	8	22	1602	1	—
				3506	1	1
				8123	1	1
385040-П2	M36×1,5	6	5	3001	4	4

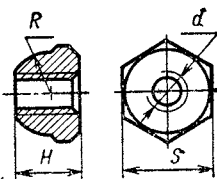
Гайка пластинчатая



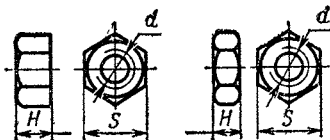
№ детали	Размеры в мм				Применяется в подгруппе	Количество на автомобиль	
	a	b	h	M		ЗАЗ-966	ЗАЗ-966В
389800-П2	8	15	0,5	2	8112	3	3



**Гайка специальная регулировочная**



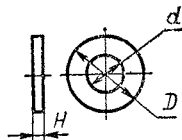
№ детали	Размеры в мм				Применяется в подгруппе	Количество на автомобиль	
	<i>d</i>	<i>H</i>	<i>R</i>	<i>S</i>		ЗАЗ-966	ЗАЗ-966В
424350-П8 424800-П8	M8 M10×1	12 6	8 —	17 12	1602 2915	1 2	1 2



№ детали	Размеры в мм			Применяется в подгруппе	Количество на автомобиль	
	<i>d</i>	<i>H</i>	<i>S</i>		ЗАЗ-966	ЗАЗ-966В
432128-П 432129-П8	M8×1 M8×1	6 6	14 14	1007 1106 1308	4 2 4	4 2 4

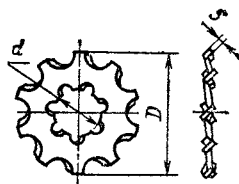
**ШАЙБЫ СПЕЦИАЛЬНЫЕ**

Шайбы специальные

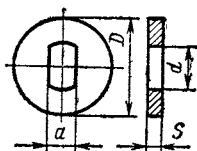


№ детали	Размеры в мм			Применяется в подгруппе	Количество на автомобиль	
	<i>d</i>	<i>D</i>	<i>H</i>		ЗАЗ-966	ЗАЗ-966В
385400-П8 385401-П	5,5 5,5	11 10	1 1	3722 1101	2 9	2 9

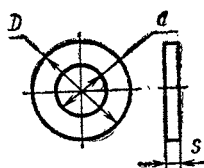
Шайба пружинная зубчатая специальная



№ детали	Размеры в мм					Применяется в подгруппе	Количество на автомобиль	
	<i>d</i>	<i>D</i>	<i>S</i>	<i>H</i>	<i>h</i>		ЗАЗ-966	ЗАЗ-966В
385466-П8	8,4	23	1	—	—	5701	4	4
385465-П8	6,2	18	0,8	—	—	5604 6103 8406	4 4 4	4 4 4

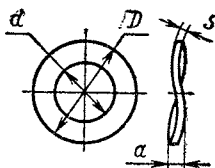


№ детали	Размеры в мм				Применяется в подгруппе	Количество на автомобиль	
	<i>D</i>	<i>d</i>	<i>a</i>	<i>S</i>		ЗАЗ-966	ЗАЗ-966В
385601-П8	15,5	8	6,1	2,5	6103	2	2

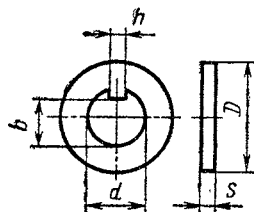


385488-П8	28	6,5	—	1,6	6104	2	2
385621-П8	15,5	8,2	—	1,5	6103	4	4
385681-П8	15,5	8,5	—	2,5	6103	2	2
385830-П	18	10,3	—	1,2	6904	4	4
					3501	2	2
385850-П8	36	10,5	—	2	3502	2	2
					1001	—	1
385851-П2	22	10,5	—	1	3401	По потребности	
385854-П8	44	10,5	—	2	1001	1	—
386025-П	20	12,5	—	1,2	1602	1	2
					3505	1	1
386113-П8	35	13	—	0,5	2900	По потребности	
386205-П2	34	18	—	3	3003	2	2
386279-П	30	22,4	—	1,5	3505	2	2
					1602	2	—
386281-П8	35	22	—	2,5	2915	2	2

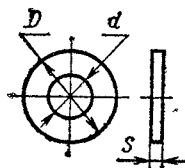
Шайба волнистая специальная



№ детали	Размеры в мм				Применяется в подгруппе	Количество на автомобиль	
	D	d	a	S		ЗАЗ-966	ЗАЗ-966В
385831-П8	15	10,3	1,2	0,25	6103	2	2

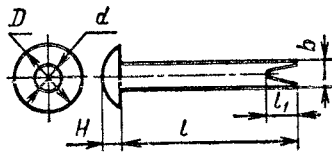


№ детали	Размеры в мм					Применяется в подгруппе	Количество на автомобиль	
	D	d	S	h	b		ЗАЗ-966	ЗАЗ-966В
426151-П	42	17	3,5	4,4	14	3103	2	2



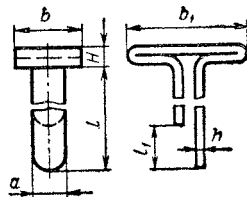
№ детали	Размеры в мм			Применяется в подгруппе	Количество на автомобиль	
	D	d	S		ЗАЗ-966	ЗАЗ-966В
425902-П8	43	12,5	3	2915	2	2
425903-П	20	12,5	1	1602	1	2
				3505	1	1

### ЗАКЛЕПКА РАЗВОДНАЯ СПЕЦИАЛЬНАЯ

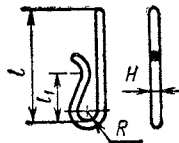


№ детали	Размеры в мм						Применяется в подгруппе	Количество на автомобиль	
	<i>d</i>	<i>D</i>	<i>l</i>	<i>H</i>	<i>l<sub>1</sub></i>	<i>b</i>		ЗАЗ-966	ЗАЗ-966В
386870-П12	6	12	45	2	8	4,2	8406	1	1

### ШПЛИНТЫ СПЕЦИАЛЬНЫЕ

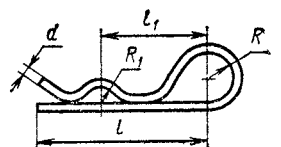


№ детали	Размеры в мм							Применяется в подгруппе	Количество на автомобиль	
	<i>a</i>	<i>b</i>	<i>b<sub>1</sub></i>	<i>l</i>	<i>l<sub>1</sub></i>	<i>H</i>	<i>h</i>		ЗАЗ-966	ЗАЗ-966В
387220-П18	2	4	8	14,8	5	1,2	0,6	2802	11	13
								6107	32	32
								1300	—	6



№ детали	Размеры в мм				Применяется в подгруппе	Количество на автомобиль	
	<i>l</i>	<i>l<sub>1</sub></i>	<i>R</i>	<i>H</i>		ЗАЗ-966	ЗАЗ-966В
389601-П18	34	15	3,5	1,6	1108	1	1
					6900	4	4
					6904	4	4

№ детали	Размеры в мм					Применяется в подгруппе	Количество на автомобиль	
	$d$	$l$	$l_1$	$R$	$R_1$		ЗАЗ-966	ЗАЗ-966В
427220-П8	2,5	35	21	6,5	5	6900	4	4



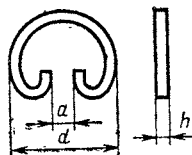
### ШПИЛЬКИ СПЕЦИАЛЬНЫЕ

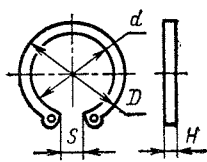
№ детали	Размеры в мм				Применяется в подгруппе	Количество на автомобиль	
	$d$	$l$	$l_1$	$l_0$		ЗАЗ-966	ЗАЗ-966В
431019-П8	M6	18	9	1	1009	—	4
					1013	—	3
431043-П8	M8	30	15	22	1701	6	—
431047-П8	M8	60	16	20	1008	4	—
					1308	4	—
431052-П	M10×1	55	20	18	1701	2	—
431053-П	M10	92	20	18	1701	4	—
431054-П	M10	65	20	18	1701	2	—



### КОЛЬЦА СТОПОРНЫЕ

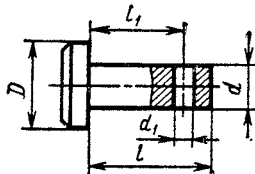
№ детали	Размеры в мм				Применяется в подгруппе	Количество на автомобиль	
	$d$	$d_1$	$a$	$h$		ЗАЗ-966	ЗАЗ-966В
389623-П	27	—	6	1,4	3003	6	6





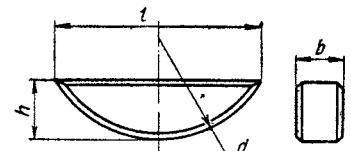
№ детали	Размеры в мм				Применяется в подгруппе	Количество на автомобиль	
	D	d	S	H		ЗАЗ-966	ЗАЗ-966В
434965-П	16,3	12,7	4	1	1601	1	—
434966-П	18,5	14,5	4	1,2	2403	2	—

**ПАЛЕЦ СПЕЦИАЛЬНЫЙ**



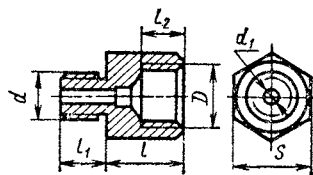
№ детали	Размеры в мм					Применяется в подгруппе	Количество на автомобиль	
	D	l	d	l <sub>1</sub>	d <sub>1</sub>		ЗАЗ-966	ЗАЗ-966В
427861-П8	12	16	8	12	3,2	6904	8	8
427860-П8	17	22	9,5	—	—	6900	4	4

**ШПОНКИ**  
Шпонки сегментные



№ детали	Размеры в мм				Применяется в подгруппе	Количество на автомобиль	
	b	D	h	c		ЗАЗ-966	ЗАЗ-966В
433807-П	19	18,0	7,5	5	1006	1	—
260410-П	13	12,6	5	3	1006	1	—
					1010	1	—
					1011	1	—
					1308	2	—
260412-П	16	15,7	6,5	4	1701	1	—

**ШТУЦЕРЫ СПЕЦИАЛЬНЫЕ**  
Штуцеры специальные

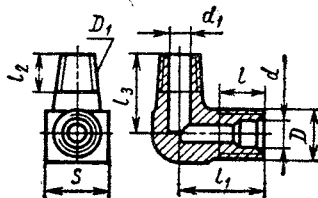


№ детали	Размеры в мм							Применяется в подгруппе	Количество на автомобиль	
	<i>a</i>	<i>D</i>	<i>l</i> <sub>1</sub>	<i>l</i>	<i>l</i> <sub>2</sub>	<i>d</i> <sub>1</sub>	<i>S</i>		ЗАЗ-966	ЗАЗ-966В
389110-П	M6	M8×1	6,5	20	6	2	11	3706	1	1

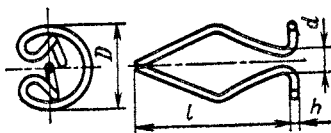
434807-П8	6	M10×1	8,5	25	3	4,5	14	1107	1	1	

**Штуцер угловой**



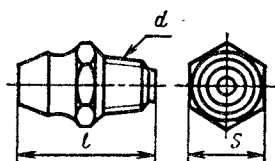
№ детали	Размеры в мм									Применяется в подгруппе	Количество на автомобиль	
	<i>D</i>	<i>D</i> <sub>1</sub>	<i>a</i>	<i>d</i> <sub>1</sub>	<i>l</i>	<i>l</i> <sub>1</sub>	<i>l</i> <sub>2</sub>	<i>l</i> <sub>3</sub>	<i>S</i>		ЗАЗ-966	ЗАЗ-966В
434808-П8	M10×1	K1/8	6,2	4,5	11	20	9	18,5	12	1106	1	1

### ПИСТОН ПРУЖИННЫЙ

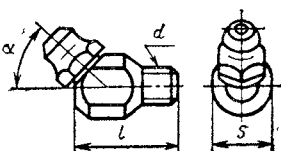


№ детали	Размеры в мм				Применяется в подгруппе	Количество на автомобиль	
	<i>D</i>	<i>l</i>	<i>h</i>	<i>d</i>		ЗАЗ-966	ЗАЗ-966В
389001-П4	14	18	1,6	4	5109 5302	18 8	18 8

### ПРЕСС-МАСЛЕНКИ



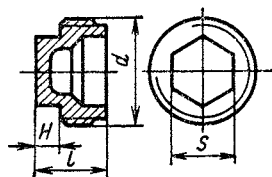
№ детали	Размеры в мм			Применяется в подгруппе	Количество на автомобиль	
	<i>d</i>	<i>l</i>	<i>S</i>		ЗАЗ-966	ЗАЗ-966В
389050-П8	М6	13	8	2904 3001 2403	2 2 6	2 6 2



№ детали	Размеры в мм				Применяется в подгруппе	Количество на автомобиль	
	$\alpha$	<i>d</i>	<i>l</i>	<i>S</i>		ЗАЗ-966	ЗАЗ-966В
389053-П8	45°	М6	17	9	2904 3001 3104	2 2 2	2 2 2
389055-П8	70°	К 1/8"	17	12	2403	2	2

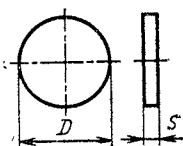


ПРОБКА СПЕЦИАЛЬНАЯ



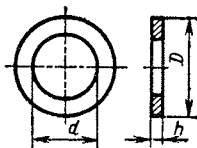
№ детали	Размеры в мм				Применяется в подгруппе	Количество на автомобиль	
	<i>d</i>	<i>L</i>	<i>H</i>	<i>S</i>		ЗАЗ-966	ЗАЗ-966В
388640-П	M48×1,5	28	10	27	3401	1	1

ЗАГЛУШКА СПЕЦИАЛЬНАЯ



№ детали	Размеры в мм		Применяется в подгруппе	Количество на автомобиль	
	<i>D</i>	<i>S</i>		ЗАЗ-966	ЗАЗ-966В
388885-П	25	1,4	3003	6	6

ПРОКЛАДКА СПЕЦИАЛЬНАЯ



№ детали	Размеры в мм			Применяется в подгруппе	Количество на автомобиль	
	<i>D</i>	<i>d</i>	<i>h</i>		ЗАЗ-966	ЗАЗ-966В
389900-П	1	6,5	1	3706	1	1

## ***ПРИЛОЖЕНИЕ***



ПРИЛОЖЕНИЕ

К СВЕДЕНИЮ ПОТРЕБИТЕЛЕЙ ЗАПАСНЫХ ЧАСТЕЙ АВТОМОБИЛЯ  
«ЗАПОРОЖЕЦ» МОДЕЛЕЙ ЗАЗ-966 И ЗАЗ-966В

В период подготовки к изданию каталога запасных частей автомобиля «Запорожец» в конструкцию автомобиля введены изменения, которые приведены в таблице

Таблица

№ по пор.	Номера узла или детали и их количество		Наименование	Описание изменения и возможность использования модернизированного узла или детали на автомобилях прежних выпусков
	до изменения	после изменения		
1	—	966А-1000101-Р1 1 компл.	Комплект (на один двигатель) поршневых колец, увеличенных на 0,25 мм	С января 1971 г. для двигателя мощностью 30 л. с. модели МеМЗ-966В введен комплект ремонтных деталей. Ремонтные детали в комплекте можно устанавливать на все двигатели модели МеМЗ-966В, выпущенные ранее
	—	965-1000102-БР1 1 компл.	Комплект (на один двигатель) вкладышей коренных подшипников, уменьшенных на 0,25 мм	
	—	965-1000114-АР1 1 компл.	Комплект (на один двигатель) вкладышей шатунных подшипников, уменьшенных на 0,25 мм	
	—	965-1003016-Д2Р 1 шт.	Шпилька крепления головки цилиндров М12×1,75 Д1 ремонтная	
	—	966-1004014-Р1 1 компл.	Поршни со стопорными и поршневыми кольцами в сборе (комплект), увеличенные на 0,25 мм	
2	968-1004045 4 шт.	968-1004045-А 4 шт.	Шатун в сборе	С августа 1970 г. на двигатели МеМЗ-968 устанавливают шатуны в сборе дет. 968-1004045-А с шатунными болтами М10×1 без сверления под шплинт. Вместо шплинта дет. 258038-П применена стопорная гайка. Измененные детали могут быть установлены на двигатели прежних выпусков только в комплекте, указанном в третьей графе
	968-1004061 4 шт.	968-1004061-Б 4 шт.	Болт с гайкой и стопорной гайкой (комплект)	
	—	968-1004066 4 шт.	Стопорная гайка	
	258038-П 4 шт.	—	Шплинт	
3	968-1601203 1 шт.	968-1601203-Б 1 шт.	Вилка выключения сцепления	С октября 1970 г. на силовых агрегатах МеМЗ-968 изменена конструкция крепления вилки выключения сцепления. Вместо прежнего крепления вилки болтом новое крепление осуществляется клином с гайкой. На силовые агрегаты, выпущенные ранее, новые детали могут быть установлены только в комплекте, указанном в третьей графе
	968-1601214 1 шт.	968-1601214-Б 1 шт.	Ось вилки	
	—	968-1601209 1 шт.	Клин	
	—	250511-П8 1 шт.	Гайка	
	—	252135-П15 1 шт.	Шайба	
	430034-П 1 шт.	—	Болт	
	252156-П15 1 шт.	—	Шайба	

№ по пор.	Номера узла или детали и их количество		Наименование	Описание изменения и возможность использования модернизированного узла или детали на автомобилях прежних выпусков
	до изменения	после изменения		
4	968-1601298 1 шт. 968-1601292 1 шт.	968-1601298-A 1 шт. —	Сальник картера сцепления Маслоотражательное кольцо	На силовые агрегаты МеМЗ-968 с № 36660 устанавливается новый сальник с маслосгонной резьбой. Новый сальник может быть установлен на силовые агрегаты, выпущенные ранее, но без маслоотражательного кольца дет. 968-1601292
5	965А-3505100 1 шт. 965А-3505108 1 шт. 966-3505112 1 шт. 966-1602580-А 1 шт.	965А-3505100-01 1 шт. 966-3505108-А 1 шт. 966-3505112-А 1 шт. 966-1602580-А2 1 шт.	Бачок главного цилиндра привода выключения сцепления Корпус бачка Хомут крепления бачка Трубка от бачка к главному цилиндру выключения сцепления	С июня 1970 г. на автомобилях «Запорожец» устанавливают новой конструкции бачок. Можно устанавливать на автомобили прежних выпусков в комплекте, указанном в третьей графе
6	966-3003010 1 шт. 966-3003052 1 шт. 966-3003053 1 шт. 966-3003054 1 шт. 966-3003055 1 шт. 966-3003056 1 шт. 966-3003057 1 шт. 966-3003062 1 шт. 966-3003063 1 шт. 966-3003076 6 шт. — 388885-П 6 шт. 389623-П 6 шт.	966-3003010-А 1 шт. 966-3003052-А 1 шт. 966-3003053-А 1 шт. 968-3003054 1 шт. 968-3003055 1 шт. 966-3003056-А 1 шт. 966-3003057-А 1 шт. 968-3003062 1 шт. 968-3003063 1 шт. 966-3003076-А 6 шт. 968-3003078 6 шт. 428920-П 6 шт. 429000-А 6 шт.	Тяга поперечная с наконечниками в сборе Тяга правая в сборе Тяга левая в сборе Тяга правая Тяга левая Наконечник в сборе правый Наконечник в сборе левый Наконечник правый Наконечник левый Чехол Шайба уплотнительная Заглушка Кольцо стопорное	С октября 1970 г. улучшена конструкция рулевых тяг. Новые рулевые тяги можно устанавливать на автомобили прежних выпусков только в комплекте, указанном в третьей графе
7	966-3101011 5 шт. 966-3106015 5 шт.	966-3101011-А 5 шт. 966-3106015-А 5 шт.	Колесо с шиной в сборе Шина	С июля 1970 г. с целью повышения безопасности движения шины 5,20-13 заменены более надежными шинами 155-330
8	965-3403023 1 шт. 965-3403024 1 шт.	965А-3403025 1 шт. —	Втулка подшипника Вкладыш втулки	С июня 1970 г. улучшена конструкция опоры вала рулевого управления. Может быть установлена на автомобили прежних выпусков только без детали 965-3403024
9	966-3501010 2 шт. 966-3501014-А 2 шт. 965-3501034 2 шт.	966-3501010-А2 1 шт. 966-3501011-А 1 шт. 968-3501014-А 1 шт. 968-3501015-А 1 шт. —	Тормоз передний правый в сборе Тормоз передний левый в сборе Щит переднего тормоза правый Щит переднего тормоза левый Пружина короткая	С апреля 1970 г. на автомобилях модели ЗАЗ-966 устанавливают передние тормоза новой конструкции, которые снабжены отдельными цилиндрами на каждую колодку. Диаметр верхних тормозных цилиндров 22 мм, а нижних 19 мм. На автомобилях мод. ЗАЗ-966 и ЗАЗ-966В, выпущенные ранее, установка новых тормозов возможна лишь в комплекте, указанном

№ по пор.	Номера узла или детали и их количество		Наименование	Описание изменения и возможность использования модернизированного узла или детали на автомобилях прежних выпусков
	до изменения	после изменения		
10	965-3501035 2 шт.	965-3501035 4 шт.	Пружина длинная	в третьей графе, или при установке узлов 966-3501010-А2 и 966-3501011-А
	966-3501040-Б 2 шт.	—	Цилиндр колесный в сборе	
	—	968-3501026-А 1 шт.	Цилиндр колесный переднего тормоза правый нижний в сборе (Ø 19 мм)	
	—	968-3501027-А 1 шт.	Цилиндр колесный переднего тормоза левый нижний в сборе (Ø 19 мм)	
	—	968-3501028 1 шт.	Цилиндр колесный переднего тормоза правый в сборе (Ø 22 мм)	
	—	968-3501029 1 шт.	Цилиндр колесный переднего тормоза левый в сборе (Ø 22 мм)	
	966-3501046 2 шт.	—	Цилиндр колесный	
	—	968-3501046 1 шт.	Цилиндр колесный правый (Ø 22 мм)	
	—	968-3501047 1 шт.	Цилиндр колесный левый (Ø 22 мм)	
	—	968-3501048 1 шт.	Цилиндр колесный правый (Ø 19 мм) нижний	
	—	968-3501049 1 шт.	Цилиндр колесный левый нижний (Ø 19 мм)	
	966-3501042 4 шт.	966-3501042 2 шт.	Поршень в сборе (Ø 22 мм)	
	—	965А-3501042 2 шт.	Поршень в сборе (Ø 19 мм)	
	966-3501051 4 шт.	966-3501051 2 шт.	Манжета уплотнительная (Ø 22 мм)	
	—	965-3501051 2 шт.	Манжета уплотнительная (Ø 19 мм)	
	966-3501041 4 шт.	966-3501041 2 шт.	Кольцо упорное (Ø 22 мм)	
	—	965А-3501041 2 шт.	Кольцо упорное (Ø 19 мм)	
	—	968-3501130 2 шт.	Труба соединительная в сборе	
	201415-П8 4 шт.	201454-П8 8 шт.	Болт крепления цилиндра	
	252154-П2 4 шт.	252135-П2 8 шт.	Шайба	
	965-3501064 2 шт.	968-3501064 2 шт.	Клапан выпуска воздуха	
	966-3501090-Б 4 шт.	966-3501090-Б2 4 шт.	Колодка тормоза в сборе	
	966-3501105 4 шт.	968-3501105 4 шт.	Накладка фрикционная	
	421520-П8 2 шт.	422000-П8 2 шт.	Болт крепления щита тормоза длинный	
	—	250515-П2 2 шт.	Гайка	
	201456-П2 4 шт.	421101-П8 4 шт.	Болт крепления щита тормоза короткий	
	250510-П8 4 шт.	250511-П8 4 шт.	Гайка	
966-3501090-Б 4 шт.	966-3501090-Б2 4 шт.	Колодка тормоза в сборе	С апреля 1970 г. с целью унификации с колодками передних тормозов введена новая колодка тормоза с накладкой. На автомобилях прежних выпусков установка возможна	
966-3501105 4 шт.	968-3501105 4 шт.	Накладка фрикционная		

№ по пор.	Номера узла или детали и их количество		Наименование	Описание изменения и возможность использования модернизированного узла или детали на автомобилях прежних выпусков
	до изменения	после изменения		
11	965А-3505100 1 шт. 965А-3505108 1 шт. 966-3505112 1 шт. 966-3505140-Б 1 шт.	965А-3505100-01 1 шт. 966-3505108-А 1 шт. 966-3505112-А 1 шт. 966-3505140-Б2 1 шт.	Бачок главного цилиндра тормоза Корпус бачка  Хомут крепления бачка  Трубка от бачка к главному цилиндру тормоза в сборе	С июня 1970 г. на автомобили «Запорожец» устанавливают новой конструкции бачок. Можно устанавливать на автомобили прежних выпусков в комплекте, указанном в третьей графе
12	965-3508015-А 1 шт. 965-3508017-Б 1 шт. 965-3508035 1 шт. 965-3508039 1 шт. 966-3508045 1 шт. 966-3508058 1 шт. 966-3508170 1 шт.	966-3508015-А 1 шт. 966-3508017 1 шт. 966-3508035 1 шт. 966-3508039 1 шт. 966-3508045-А 1 шт. 966-6104044 1 шт. —	Рычаг в сборе  Рычаг  Сектор  Стержень  Кронштейн  Ролик-уравнитель  Прокладка	С февраля 1970 г. улучшена конструкция ручного тормоза. Уменьшено усилие при торможении на рычаге за счет увеличения его длины. Взаимозаменяемость возможна только в комплекте, указанном в третьей графе
13	966-3712010 1 шт. ПФ-216 2 шт. А12—32 12—4 2 шт. 966-3731010 2 шт. ПФ-206 2 шт. А-23 2 шт.	966-3712010-Б 1 шт. ПФ-216-Б 2 шт. А 12—6 2 шт. 966-3726020-А 2 шт. УП203 2 шт. А12-21 2 шт.	Подфарник в сборе  Лампа  Указатель поворота передний  Лампа	С января 1971 г. в соответствии с ГОСТом и международными нормами изменены передние подфарники и указатели поворота. Взаимозаменяемость не сохранена
14	966-3805022 1 шт. КП-214 1 шт. —	966-3805022-А 1 шт. КП-214 1 шт. 965-3724070 1 шт.	Комбинация приборов  Провод «массы»	С декабря 1970 г. металлический корпус комбинации приборов заменен пластмассовым. На автомобили прежних выпусков можно устанавливать только в комплекте с проводом «масса»
15	966-5109036 1 шт. 966-5109037 1 шт. 966-5109042 1 шт.	966-5109036-А 1 шт. 966-5109037-А 1 шт. 966-5109042-А 1 шт.	Коврик брызговика правый  Коврик брызговика левый  Коврик багажника	С января 1970 г. с целью улучшения внутреннего вида салона изменена конструкция ковриков. Взаимозаменяемость сохранена
16	965А-5208010 1 шт. 965А-5208012 1 шт. 965А-5208014 1 шт.	966-5208010 1 шт. 966-5208012 1 шт. 966-5208014 1 шт.	Резервуар в сборе  Резервуар  Пробка	С января 1970 г. введен новой конструкции резервуар с целью увеличения емкости. Взаимозаменяемость сохранена при условии изменения крепления резервуара
17	966-5402010-А 1 шт. 966-5402011-А 1 шт. 966-5402104 2 шт. 966-6102010-Б 1 шт. 966-6102011-Б 1 шт.	966-5402012-А 1 шт. 966-5402013-А 1 шт. — 966-6102020-А 1 шт. 966-6102021-А 1 шт.	Обивка боковины правая  Обивка боковины левая  Подлокотник  Обивка двери правая  Обивка двери левая	С апреля 1970 г. введена новая обивка боковины и дверей с целью улучшения внутреннего вида салона кузова. На автомобили прежних выпусков устанавливать можно только в комплекте, указанном в третьей графе

№ по пор	Номера узла или детали и их количество		Наименование	Описание изменения и возможность использования модернизированного узла или детали на автомобилях прежних выпусков
	до изменения	после изменения		
18	966-5606010 1 шт.	966-5606010-А 1 шт.	Замок капота задка в сборе	С декабря 1970 г. устанавливается улучшенной конструкции замок капота задка. Взаимозаменяемость сохранена
19	966-6105210 1 шт.	966-6105210-А2 1 шт.	Ручка правая	С января 1970 г. упрощена конструкция и улучшена работа ручек. На автомобилях прежних выпусков можно устанавливать только в комплекте, указанном в третьей графе
	966-6105211-А 1 шт.	966-6105211-А2 1 шт.	Ручка левая	
	966-6105220 2 шт.	—	Чашка	
	224570-П8 2 шт.	—	Винт	
	252152-П2	—	Шайба	
20	966-7000110-В2 1 шт.	966-7000110-В3 1 шт.	Подушка сиденья заднего	С ноября 1970 г. с целью обеспечения безопасности пассажиров введено жесткое крепление спинки заднего сиденья болтами к боковине кузова. Взаимозаменяемость не сохранена
	966-7000210-В 1 шт.	966-7000201-Г 1 шт.	Спинка заднего сиденья	
	965-7000230 1 шт.	966-7000230 1 шт.	Кронштейн упора правый	
	965-7000231 1 шт.	966-7000231 1 шт.	Кронштейн упора левый	
	965-7000238 (по потребности)	966-7000238 2 шт.	Прокладка	
	224599-П8 4 шт.	—	Винт	
	224624-П8 4 шт.	—	Винт	
	—	201417-П8 4 шт.	Болт крепления кронштейна к боковине	
	—	252004-П8 4 шт.	Шайба	
	—	201478-П2 2 шт.	Болт крепления кронштейна к спинке	
	—	252005-П2 2 шт.	Шайба	
21	966-8106020-В3 1 шт.	966-8106020-В 1 шт.	Отопительная установка	С октября 1970 г. устанавливается отопительная установка улучшенной конструкции, обеспечивающая забор воздуха на нагрев либо из салона кузова, либо снаружи. Может быть установлена на автомобилях прежних выпусков с незначительной переделкой кузова и установкой между кожухом заслонок отопителя и кузовом соединительного резинового патрубка
22	966-8406010 1 шт.	966-8406010-А 1 шт.	Замок капота передка в сборе	С декабря 1970 г. устанавливается улучшенной конструкции замок капота. Взаимозаменяемость сохраняется



## СОДЕРЖАНИЕ

Как пользоваться каталогом . . . . .	3
Техническая характеристика . . . . .	4
Указатель групп и подгрупп узлов и деталей . . . . .	6
Указатель нормализованных деталей . . . . .	9
Узлы и детали . . . . .	10
Нормализованные детали . . . . .	122
Приложение . . . . .	155

### ЗАПОРОЖСКИЙ АВТОМОБИЛЬНЫЙ ЗАВОД

Каталог деталей легкового автомобиля «Запорожец» мод. ЗАЗ-966 и ЗАЗ-966В

Редактор издательства *П. М. Ионов*

Технический редактор *А. Ф. Уварова*

Корректор *Л. Ф. Никифорова*

Переплет художника *[Ю. И. Соколова]*

---

Сдано в производство 10/VI 1970 г.	Подписано к печати 2/VI 1971 г.			
Т-10102.	Тираж 45 000 экз.	Печ. л. 16,8.	Бум. л. 5,0.	Уч.-изд. л. 17,5.
	Формат 84×1081/16.	Цена 1 р. 59 к.	Зак. 703	

---

Издательство «МАШИНОСТРОЕНИЕ», Москва, Б-66, 1-й Басманный пер., 3

---

Ленинградская типография № 6 Главполиграфпрома Комитета по печати  
при Совете Министров СССР, Ленинград, С-144, ул. Монсеенко, 10

1 р. 59 к.



ИЗДАТЕЛЬСТВО  
„МАШИНОСТРОЕНИЕ“